

POMĚR 1:1

# Čerpadlo Fast-Flo<sup>®</sup>

3A6841ZAF

CS

**Přečerpávací čerpadlo se vzduchem ovládaným pístem pro kapaliny s nízkou viskozitou.  
Uurčeno pouze k profesionálnímu použití.**

**Pouze modely s certifikací EX jsou schváleny k použití v Evropě na místech s výbušnou atmosférou (viz strana 4).**

Maximální vstupní tlak vzduchu 180 psi (1,2 MPa, 12,4 bar)

Maximální pracovní tlak 180 psi (1,2 MPa, 12,4 bar)

Pro modely, které mají certifikaci , viz strana 4.

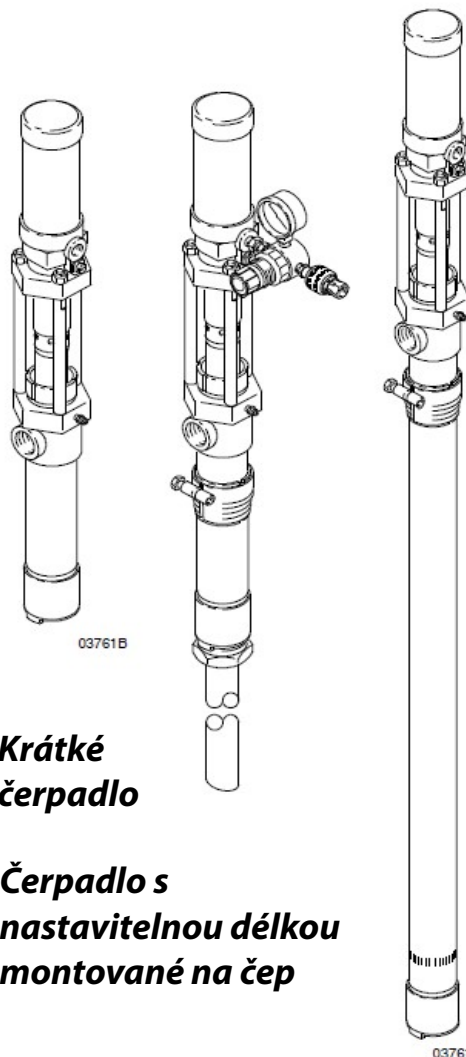


## Důležité bezpečnostní pokyny

Před používáním zařízení si přečtěte všechna varování a pokyny v této příručce. Tyto pokyny uschovejte.



Tento symbol na štítku znamená, že výrobek je evidován na seznamu ETL. (Norma UL č. 79, norma pro motorová čerpadla pro dávkovací systémy pro výrobu nafty).



**Krátké čerpadlo**

**Čerpadlo s nastavitelnou délkou montované na čep**

**Čerpadlo s bubnovou délkou montované na čep**

# Obsah

Modely čerpadel .....	4	Servis objemového čerpadla .....	17
Montáž .....	5	Součásti objemového čerpadla .....	18
Obsluha .....	8	Příslušenství .....	34
Údržba .....	9	Rozměry .....	36
Odstraňování problémů .....	10	Technické údaje .....	37
Servis čerpadla .....	11		
Součásti čerpadla .....	12		
Součásti čerpadla .....	13		

## Varování

Následující varování se vztahují na sestavení, používání, údržbu a opravy tohoto zařízení. Symbol vykřičníku představuje obecné varování, zatímco symbol nebezpečí se týká konkrétních rizik postupu. Když se tyto symboly objeví v textu této příručky nebo na varovných štítcích, vyhledejte si význam příslušných varování. V příručce se mohou podle potřeby objevovat symboly nebezpečí specifické pro výrobek a varování neuvedená v tomto bodě.



# VAROVÁNÍ



INSTRUCTIONS

### NEBEZPEČÍ NESPRÁVNÉHO POUŽITÍ ZAŘÍZENÍ

Při nesprávném použití hrozí roztržení nebo porucha zařízení a vážný úraz.

- Toto zařízení je určeno výhradně k profesionálnímu použití.
- Před prací se zařízením si přečtěte všechny návody, štítky a nálepky.
- Zařízení použijte jedině k tomu účelu, ke kterému je určeno. Jestliže si nejste jisti použitím, volejte svého distributora společnosti Graco.
- Zařízení nepozměňujte ani neopravujte. Používejte pouze originální díly a příslušenství společnosti Graco.
- Zařízení denně kontrolujte. Opatřené nebo poškozené díly neprodleně vyměňte nebo opravte.
- Nepřekračujte maximální pracovní tlak uvedený na zařízení nebo v **Technických údajích** pro vaše zařízení. Nepřekračujte maximální pracovní tlak součástí systému s nejnižším dimenzováním.
- Používejte kapaliny a rozpouštědla, která jsou kompatibilní se smáčenými díly zařízení. Podrobnosti naleznete v části **Technické údaje** v příručkách všech zařízení. Pročtěte si varování výrobce kapalin a rozpouštědel.
- Čerpadlo bezpečně upevněte. Nepokoušejte se spustit čerpadlo, které držíte v ruce.
- Nepoužívejte hadice k tahání zařízení.
- Hadice vedte po trasách ležících mimo prostory s dopravou, ostré hrany, pohybující se součástky a horké plochy.
- Nevystavujte hadice firmy Graco teplotám přesahujícím 82°C (180°F) nebo klesajícím pod -40 °C (-40 °F).
- Při práci s tímto zařízením noste ochranu sluchu.
- Zařízení pod tlakem nezvedejte.
- Splňte všechny platné místní, státní a evropské požární, elektrické a bezpečnostní předpisy.

# **VAROVÁNÍ**



## **NEBEZPEČÍ POŽÁRU A VÝBUCHU**

Nesprávné uzemnění, špatné větrání, otevřený oheň nebo jiskry mohou způsobit nebezpečné podmínky a vést k požáru nebo k výbuchu a k vážnému poranění.

- Uzemněte zařízení a také sprejovaný objekt. Viz **Uzemnění systému** na straně 8.
- Pokud během používání zařízení dojde k jiskření statické elektřiny nebo ucítíte ránu proudem, **okamžitě přerušete stříkání/aplikaci**. Nepracujte se zařízením, dokud problém neodhalíte a neopravíte.
- Zajistěte cirkulaci čerstvého vzduchu, aby se zabránilo nárůstu koncentrace hořlavých par z ředidel nebo z nastříkávané/aplikované kapaliny.
- Na pracovišti, kde se provádí stříkání/aplikace, nesmí být nečistoty a zbytky, například rozpouštědel, hadrů a benzínu.
- Odpojte od elektřiny všechna zařízení v prostoru stříkání/aplikace.
- V prostoru stříkání/aplikace uhasťte všechny otevřené ohně a vypněte inspekční osvětlení.
- Nekuřte v prostoru stříkání/aplikace.
- V prostoru stříkání/aplikace během práce nebo za přítomnosti výparů nezapínejte ani nevypínejte světla.
- V prostoru stříkání/aplikace nemanipulujte s benzínovým motorem.



## **NEBEZPEČÍ – TOXICKÁ KAPALINA**

Nebezpečné kapaliny nebo toxické výpary mohou způsobit vážné poranění nebo smrt, jestliže dojde k jejich vystříknutí do očí nebo na kůži, vdechnutí nebo spolknutí.

- Seznamte se s konkrétními riziky tekutiny, kterou používáte.
- Nebezpečné kapaliny skladujte ve schválených nádobách. Nebezpečné kapaliny likvidujte v souladu se všemi místními, státními či evropskými předpisy.
- Veškerá aditiva do přívodu vzduchu, např. olej nebo nemrznoucí směs, budou vypuštěny do atmosféry.
- Vždy používejte ochranu očí, ochranné rukavice, oděv a respirátor podle doporučení výrobců kapalin a rozpouštědel.



## **NEBEZPEČÍ – POHYBLIVÉ SOUČÁSTI**

Pohyblivé součásti mohou skřípnout nebo amputovat prsty.

- Když toto zařízení startujete nebo s ním pracujete, držte se mimo dosah jakýchkoliv pohyblivých částí.
- Než začnete toto zařízení opravovat, proveďte **postup ke snížení tlaku** na straně 11, abyste zabránili nechtěnému spuštění zařízení.

# Modely čerpadel

## ČERPADLA NA SEZNAMU ETL

Následující čerpadla jsou na seznamu ETL pro nízko viskózní barvy, laky, fermeže, ředidla a rozpouštědla, pokud jsou instalovaná v souladu s normou NFPA (Národní asociace pro požární bezpečnost) č. 30, Předpisy pro hořlavé a zápalné kapaliny, a č. 33 Povrchová úprava stříkáním s použitím hořlavých materiálů. Čerpadla na seznamu ETL Byla posouzena na základě ASTM referenčních paliv A, C, H, I a IRM č. 3 Olej a veškeré kapaliny používané v těchto čerpadlech by měly být porovnány s těmito kapalinami za účelem stanovení vhodnosti. Čerpadla z uhlíkové oceli jsou určena pro nekorozní kapaliny a čerpadla z nerezové oceli jsou určena pro korozní kapaliny.


### Krátká čerpadla

Model č.	Popis	Strany s díly
<b>**226943 Řada B</b>	Uhlíková ocel, kožené těsnění	14, 18
<b>*226944 Řada B</b>	Uhlíková ocel, polyetylenové těsnění	14, 19
<b>*226945 Řada B</b>	Nerezová ocel, polyetylenové těsnění	15, 28

### Čerpadla s bubnem montovaným na čepu

Model č.	Popis	Strany s díly
<b>**226940 Řada B</b>	Uhlíková ocel, kožené těsnění	12, 18
<b>**226941 Řada B</b>	Uhlíková ocel, polyetylenové těsnění	12, 19
<b>**226942 Řada B</b>	Nerezová ocel, polyetylenové těsnění	13, 27
<b>686445 Řada A†</b>	Uhlíková ocel, polyetylenové těsnění	12, 19

† Model 686445 včetně hubice, díl č. 206265

\* Tento model má certifikaci  II 2 G  
Ex h IIB T6 Gb

\*\* Tento model má certifikaci  II 1/2 G T6  
ITS03ATEX11227

## ČERPADLA NEUVEDENÁ NA SEZNAMU

Tato čerpadla jsou určena pro nekorozivní kapaliny s lehkou viskozitou, např. nemrznoucí směsí, ředidlo prostředku na omývání předního skla, ATF, motorový olej a hydraulický olej.

### Krátká čerpadla

Model č.	Popis	Strany s díly
<b>226948 Řada B</b>	Uhlíková ocel, pryžové těsnění	14, 24
<b>226952 Řada B</b>	Nerezová ocel, pryžové těsnění	15, 33

### Čerpadla s bubnem montovaným na čepu

Model č.	Popis	Strany s díly
<b>226947 Řada B</b>	Uhlíková ocel, pryžové těsnění	12, 24
<b>226951† Řada B</b>	Uhlíková ocel, pryžové těsnění	16, 25
<b>226953 Řada B</b>	Nerezová ocel, pryžové těsnění	13, 32

† Model 226951 je vybaven sací trubicí, kterou je možno prodloužit o 457 mm (18 palce). Délka čerpadla bez prodloužení je 724 mm (28,5 palce). Délka čerpadla s maximálním prodloužením je 1180 mm (46,4 palce).

## ČERPADLA NEUVEDENÁ NA SEZNAMU

Tato čerpadla jsou určena pro obecné aplikace p[ř]enosu kapalin.

### Krátká čerpadla

Model č.	Popis	Strany s díly
<b>*237130 Řada B</b>	Uhlíková ocel, kožené těsnění	14, 20
<b>*237131 Řada B</b>	Uhlíková ocel, těsnění PTFE	14, 22
<b>*237132 Řada B</b>	Nerezová ocel, těsnění PTFE	15, 30

### Čerpadla s bubnem montovaným na čepu



Model č.	Popis	Strany s díly
<b>**237133 Série A</b>	Uhlíková ocel, kožené těsnění	12, 18
<b>**237134 Série A</b>	Uhlíková ocel, těsnění PTFE	12, 21
<b>**237129 Série A</b>	Nerezová ocel, těsnění PTFE	13, 29

# Montáž

## Obecné informace

- Typická instalace znázorněná na OBRÁZEK 2 je pouze ukázkou výběru a instalace komponentů systému. Potřebujete-li pomoc s plánováním systému, který bude splňovat vaše požadavky, kontaktujte prodejce výrobků společnosti Graco.
- Vždy používejte pouze originální díly a příslušenství od společnosti Graco.
- Referenční čísla a písmena v závorkách odkazují na popisky obrázků a seznamy dílů na stránkách 12–33.
- Pro čerpadla uvedená na seznamu ETL. Všechny potrubní spoje musí být utěsněné hmotou na potrubí odolnou vůči benzínu uvedenou na seznamu ETL.

## Systém uzemnění

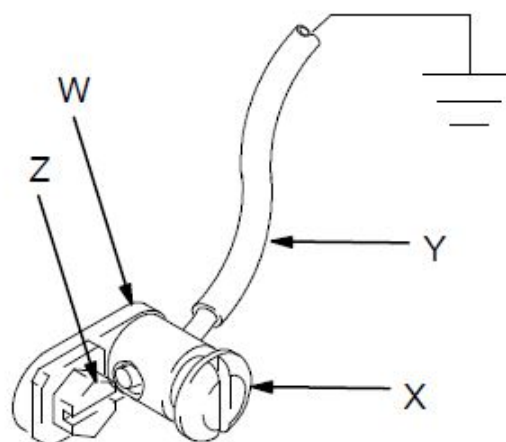
 <b>VAROVÁNÍ</b>	
	<p><b>NEBEZPEČÍ POŽÁRU A VÝBUCHU</b></p> <p>Čerpadlo musí být uzemněno. Než začnete čerpadlo používat, uzemněte systém, jak je uvedeno níže. Přečtěte si také část <b>NEBEZPEČÍ POŽÁRU A VÝBUCHU</b> na straně 3.</p>

Abyste snížili nebezpečí jiskření statické elektřiny, uzemněte čerpadlo a veškeré ostatní zařízení, které se používá nebo nachází v oblasti čerpání. Prostudujte si místní elektrické zákony pro podrobné pokyny pro uzemnění ve vaší oblasti a pro příslušný typ zařízení. **Uzemněte všechna tato zařízení.**

1. *Čerpadla na seznamu ETL:* Použijte zemnicí vodič, konektor a svorku. Viz OBRÁZEK 1. Povolte šroub (X). Protáhněte jeden obnažený konec 12 ga (1,5 mm<sup>2</sup>) minimálního uzemňovacího kabelu (Y) okem konektoru uzemňovací svorky (W) a šroub (X) důkladně utáhněte. Druhý konec vodiče připojte na uzemnění.

Objednejte díl č. 237569 – uzemňovací kabel se svorkou.

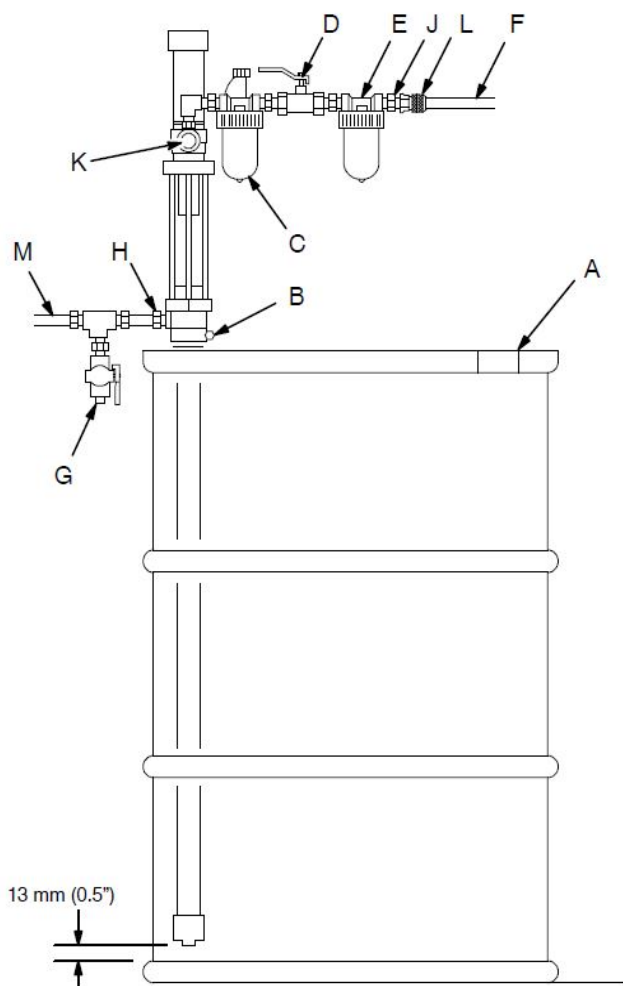
2. *Čerpadla neuvedená na seznamu ETL:* Viz OBRÁZEK 1. Vyměňte uzemňovací šroub (Z). Upevněte uzemňovací konektor (W) na čerpadlo pomocí uzemňovacího šroubu (Z) a důkladně utáhněte. Povolte šroub (X). Protáhněte jeden obnažený konec 12 ga (1,5 mm<sup>2</sup>) minimálního uzemňovacího kabelu (Y) okem konektoru uzemňovací svorky (W) a šroub (X) důkladně utáhněte. Druhý konec vodiče připojte na uzemnění. Objednejte díl č. 222011 uzemňovací konektor/kabel se svorkou.



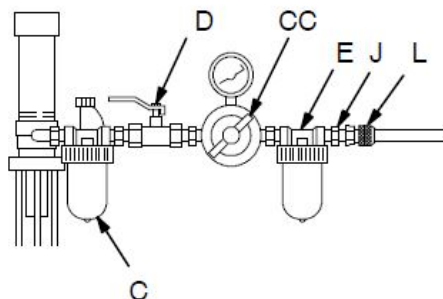
OBRÁZEK 1

3. *Vzduchové a hydraulické hadice:* používejte pouze elektricky vodivé hadice.
4. *Vzduchový kompresor:* postupujte podle doporučení výrobce.
5. *Dávkovací ventil:* uzemnění dosáhnete připojením k řádně uzemněné hadici a čerpadlu na kapalinu.
6. *Kontejner se zásobou kapaliny:* v souladu s místními předpisy.
7. *Stříkaný předmět:* v souladu s místními předpisy.
8. *Všechny nádoby na rozpouštědla používané při proplachování,* v souladu s místními předpisy. Používejte pouze vodivé kovové nádoby. Nádoby nepokládejte na nevodivé povrchy, jakými jsou papír nebo karton, protože mohou přerušit spojitost uzemnění.

# Montáž



## Pouze model 226951



### Legenda:

- A Kolík průduchu
  - B Adaptér čepu
  - C Maznice vzduchového vedení
  - D Hlavní vzduchový ventil vypouštěcího typu
  - E Filtr vzduchového vedení
  - F Uzemněná vzduchová hadice
  - G Vypouštěcí ventil kapaliny
  - H Výstup kapaliny
  - J Kolíkové šroubení
  - K Vzduchový ovládací ventil  
(Všechny modely kromě 226951)
  - L Spojka vzduchového vedení
  - M Uzemněná kapalinová hadice
- Sada regulátoru vzduchu CC  
(Pouze model 226951)

## OBRÁZEK 2

### Montáž čerpadla

Čerpadlo vždy pevně namontujte podle plánovaného typu instalace. Montážní příslušenství společnosti Graco je vyobrazeno v části **Příslušenství**. U čerpadel s bubnem 200 litrů (55 galonů) přišroubujte adaptér čepu (B) pevně na otvor na čep v bubnu a upravte na uchycení čerpadla 13 mm (0,5 palce) mimo dno bubnu. Uvolněte kolík průduchu (A), abyste zabránili vytvoření vakua v bubnu. Krátká

čerpadla je možno montovat na zeď nebo na stěnu bubnu pomocí svorky. Bubnová čerpadla je rovněž možno montovat na stěnu bubnu.

**POZNÁMKA:** Viz **Rozměry** na straně 36 pro rozměry čerpadla a velikost přívodu vzduchu a výstupu kapaliny.

# Montáž

## Příslušenství systému

Viz OBRÁZEK 2 a část Příslušenství.

**POZNÁMKA:** Pro zajištění maximálního výkonu čerpadla se ujistěte, že veškeré příslušenství má správnou velikost, aby odpovídalo požadavkům vašeho systému.

Většina modelů je dodávána s ventilem regulace vzduchu jehlového typu (K) na přívodu vzduchu čerpadla. Model 226951 je místo toho vybaven sadou regulátoru vzduchu (CC) (viz OBRÁZEK 3). Všechny modely jsou dodávány s rychlospojkou vzduchového vedení (L) pro připojení vzduchového vedení k čerpadlu a příslušenství.



## VAROVÁNÍ

Hlavní vzduchový ventil vypouštěcího typu (D) a ventil vypouštění kapaliny (G) vyžaduje váš systém pro snížení rizika vážného zranění, včetně vystříknutí kapaliny do očí nebo na kůži a zranění způsobené pohyblivými částmi, pokud nastavujete nebo opravujete čerpadlo.

*Hlavní vzduchový ventil vypouštěcího typu (D) vypouští vzduch zachycený mezi tímto ventilem a čerpadlem po vypnutí čerpadla. Zachycený vzduch může způsobit nečekaný cyklus čerpadla a může mít za následek zranění, včetně amputace končetiny. Najděte ventil u čerpadla.*

*Vypouštěcí ventil kapaliny (G) pomáhá uvolnit tlak v objemovém čerpadle, hadici a dávkovacím ventilu při vypínání čerpadla. Spuštění dávkovacího ventilu pro uvolnění tlaku nemusí být dostačující, zejména pokud je ucpaná hadice nebo dávkovací ventil.*

Pro automatické mazání vzduchového motoru nainstalujte maznici vzduchového motoru (C) za regulátor vzduchu (pokud je součástí) a veškeré ostatní příslušenství. Nainstalujte hlavní vzduchový ventil vypouštěcího typu (D) pro zavření čerpadla. Poté nainstalujte regulátor vzduchu (CC), pokud je součástí dodávky. Nainstalujte filtr vzduchového vedení (E) nad veškeré ostatní příslušenství, abyste odstranili škodlivé škodlivé nečistoty a vlhkost z přívodu stlačeného vzduchu.

Pomocí vhodného adaptéru nainstalujte odpojovací kolíkový šroubení s vnitřním závitem (J) do vstupu vzduchového filtru. Nainstalujte rychlospojku vzduchového vedení (L) na vzduchovou hadici (F), ale nepřipojujte ji ještě ke kolíkovému šroubení.

Připojte elektricky vodivou kapalinovou hadici (M) k výstupu kapaliny 3/4 npt(f).

## Pouze model 226951

Jemnou silou roztáhněte sací trubici čerpadla, vložte čerpadlo do bubnu nebo otvoru čepu nádrže a zašroubujte adaptér čepu (B) důkladně do tvorů čepu. Zvedněte čerpadlo cca 13 mm (0,5 palce) a utáhněte šroub adaptéru čepu (B) pro upevnění čerpadla. Povolte kolík průduchu (A). Viz část OBRÁZEK 2.



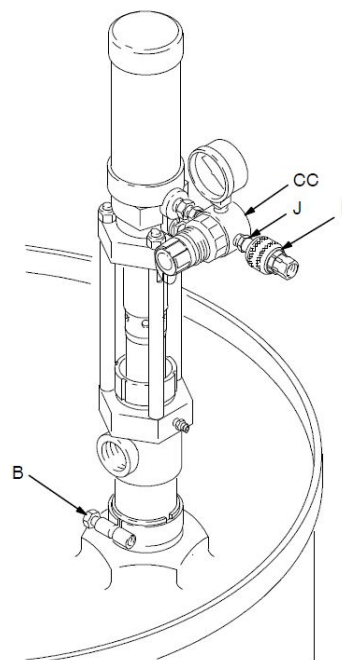
## VÝSTRAHA

Aby se zabránilo poškození těsnících kroužků uvnitř sací trubice, nevyvíjejte při roztahování sací trubice přílišnou sílu.

## Všechny ostatní modely

Viz OBRÁZEK 2 a montážní příslušenství vyobrazené na straně 34 pro způsoby montáže čerpadla.

## Zobrazen model 226951



OBRÁZEK 3

# Obsluha

## Postup uvolnění tlaku/



# VAROVÁNÍ

### NEBEZPEČÍ - ZAŘÍZENÍ POD TLAKEM

Tlak systému je nutno manuálně uvolnit, aby se zabránilo náhodnému spuštění nebo stříkání systému. Za účelem snížení nebezpečí poranění způsobeného náhodným stříknutím pistole, vystříknutím kapaliny nebo pohyblivými částmi, dodržujte **Postup uvolnění tlaku/** kdykoliv:

- dostanete pokyn k vypuštění tlaku,
- ukončíte stříkání,
- provádíte kontrolu nebo údržbu kterékoli části systému,
- instalujete nebo čistíte stříkací trysku.

1. Zavřete přívod vzduchu do čerpadla.
2. Zavřete hlavní vzduchový ventil vypouštěcího typu (vyžadováno pro váš systém).
3. Držte kovovou část dávkovacího ventilu pevně přitisknutou ke straně uzemněné kovové nádoby. Spuštěním ventilu uvolněte tlak.
4. Otevřete vypouštěcí ventil kapaliny (vyžadováno pro váš systém) a tím snižte tlak kapaliny. Mějte připravenou nádobu k zachycení unikající kapaliny.
5. Vypouštěcí ventil nechte otevřený, dokud nejste znovu připraveni provádět dávkování.

*Pokud máte podezření, že tryska nebo hadice jsou zcela ucpané nebo že tlak nebyl zcela uvolněn, jakmile provedete výše uvedené kroky, **velmi pomalu** uvolněte hadici a spojku a postupně uvolněte tlak, poté zcela povolte. Nyní vyčistěte trysku nebo hadici.*

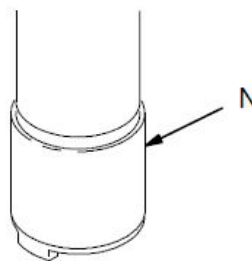
## Před použitím čerpadlo propláchněte

Čerpadlo bylo testováno s lehkým olejem, který v něm byl ponechán pro ochranu součástí čerpadla. Na ochranu před kontaminací kapaliny, kterou čerpáte, před použitím čerpadlo propláchněte kompatibilním ředidlem.

Pro propláchnutí čerpadla připojte krátkou hadici k vývodu čerpadla, vložte přívod čerpadla do nádoby s kompatibilním ředidlem, nasměrujte hadici do nádoby a spusťte čerpadlo podle pokynů vpravo.

Cyklujte čerpadlo pomalu minimálně po dobu 5 minut,

poté zastavte a odpojte vzduchovou hadici. Zatlačte na kuličku v přívodním ventilu (N) pro vypuštění dolní části čerpadla. Viz OBRÁZEK 4. Zapněte čerpadlo pro vypuštění horní části čerpadla.



OBRÁZEK 4

## Spouštění a seřizování čerpadla

Se zavřeným vzduchovým ventilem (K) nebo regulátorem (CC) zavřete přívod vzduchu a připojte spojku vzduchového vedení (L). Viz OBRÁZEK 3 nebo OBRÁZEK 5. Zkontrolujte, zda jsou všechny dávkovací ventily otevřené.

Pomalou otevřete vzduchový ventil (K) nebo regulátor (CC), dokud cyklus čerpadla nedosáhne 5 až 20 cyklů za minutu. Čerpadlo samotné potřebuje pouze několik záběrů pro zavodnění. U velkého systému je však možné, že čerpadlo bude muset cyklovat několik minut, aby se naplnila všechna vedení. Jakmile bude celý systém zavodněn, použijte vzduchový ventil a regulátor na ovládání rychlosti čerpadla, pro dosažení požadovaných výsledků vždy aplikujte nejnižší nezbytný tlak.

Pokud se čerpadlo používá na přenos a dodávky bez dávkovacího ventilu, poběží vždy, když bude zajištěn přívod vzduchu.

## Vypnutí čerpadla



# VAROVÁNÍ

Pro snížení rizika vážného zranění v případě, že dostanete pokyn k uvolnění tlaku, vždy dodržujte pokyny **Postup uvolnění tlaku/** nalevo.

1. Odpojte spojku vzduchového vedení (L).
2. Uvolněte tlak.



## Údržba

Naplňte z poloviny zvlhčovací miskou (P) kapalinou k utěsnění hrdla Graco (TSL) nebo kompatibilním rozpouštědlem a udržujte ji z poloviny plnou, abyste zabránili vysychání kapaliny na výtlačné tyči a poškození ucpávek hrdla čerpadla. Viz OBRÁZEK 5.

Ucpávky hrdla často promazávejte, pokud čerpáte nepromazávací kapalinou nebo pokud je čerpadlo několik dnů vypnuté. Některá čerpadla jsou pro tento účel vybavena mazivovým šroubením (DD). Viz OBRÁZEK 5.

Příslušenství maznice vzduchového vedení (C) zajišťuje automatickou lubrikaci vzduchového motoru. Pro manuální lubrikaci motoru odpojte vzduchové vedení od vstupu vzduchového motoru, aplikujte cca 15 kapek lehkého oleje do vstupu a znovu připojte vzduchové vedení a zapněte vzduch pro zavedení oleje do motoru.

Nikdy nenechte čerpadlo běžet nasucho bez čerpané kapaliny. Suché čerpadlo se rychle dostane na nejvyšší rychlost, přičemž hrozí jeho poškození. Pokud čerpadlo rychle zrychluje nebo běží příliš rychle, okamžitě jej zastavte a zkontrolujte přívod kapaliny. Pokud je přívodní nádoba prázdná a do vedení je čerpán vzduch, zavodněte čerpadlo a vedení kapalinou nebo je propláchněte a nechte naplněno kompatibilními rozpouštědly. Zkontrolujte, zda je vypuštěn veškerý vzduch z kapalinového systému.



## VAROVÁNÍ

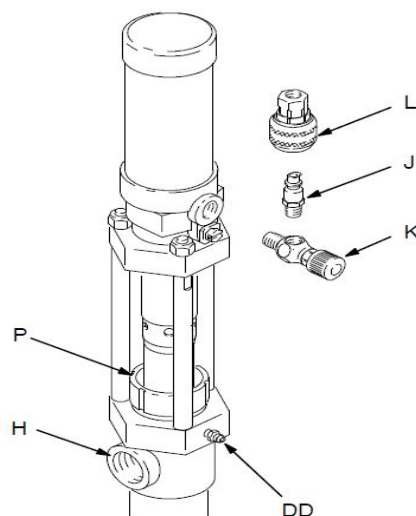
Pro snížení rizika vážného zranění v případě, že dostanete pokyn k uvolnění tlaku, vždy dodržujte pokyny **Postup uvolnění tlaku/** na straně 8.



## VAROVÁNÍ

Nepokoušejte se nastavit matici ucpávky při chodu čerpadla.

Pravidelně kontrolujte těsnost matice ucpávky (P). Vypusťte tlak a poté utáhněte tak, abyste zabránili únikům, neutahujte příliš. Viz OBRÁZEK 5. Pokud únik není možno zastavit, vyměňte těsnění, abyste zabránili kontaktu s čerpanou kapalinou.



OBRÁZEK 5

## Odstraňování problémů



### VAROVÁNÍ

Pro snížení rizika vážného zranění v případě, že dostanete pokyn k uvolnění tlaku, vždy dodržujte pokyny **Postup uvolnění tlaku/** na straně 11.

1. Uvolněte tlak.
2. Před rozebráním čerpadla odstraňte všechny případné problémy.

PROBLÉM	PŘÍČINA	ŘEŠENÍ
Čerpadlo nefunguje.	Znečištěný nebo opotřebený vzduchový motor.	Vyčistěte a proveďte servis; viz samostatná příručka pro motor 307456.
	Nedostatečný přívod vzduchu nebo omezené vedení.	Vyčistěte vedení nebo zvyšte přívod vzduchu (viz technické údaje).
	Zavřené nebo ucpané vzduchové ventily.	Otevřete nebo vyčistěte ventily.
	Ucpaná kapalinová hadice nebo ventil.	Vyčistěte hadici nebo ventily.
	Opotřebené nebo poškozené ventily nebo těsnění.	Proveďte servis ventilů nebo těsnění.
Čerpadlo běží, ale výkon je v obou úvratích nízký.	Ucpaná kapalinová hadice nebo ventil.	Vyčistěte hadici nebo ventily.
	Došla kapalina.	Doplňte kapalinu a čerpadlo zaplavte.
	Opotřebené nebo poškozené ventily nebo těsnění.	Proveďte servis ventilu nebo těsnění.
Čerpadlo běží, ale výkon je v dolní úvrti nízký.	Trvale otevřený nebo opotřebovaný sací ventil.	Vyčistěte nebo proveďte servis ventilu.
	Opotřebené nebo poškozené ventily nebo těsnění.	Proveďte servis ventilu nebo těsnění.
Čerpadlo běží, ale výkon je v horní úvrti nízký.	Trvale otevřený nebo opotřebovaný pístový ventil.	Vyčistěte nebo proveďte servis ventilu.
	Opotřebené nebo poškozené ventily nebo těsnění.	Proveďte servis ventilu nebo těsnění.
Nevyrovnaný nebo zrychlený běh.	Došla kapalina.	Doplňte kapalinu a čerpadlo zaplavte.
	Rozbitá tlačná pružina vzduchového motoru.	Vyměňte pružinu.

# Servis čerpadla

## Odpojení vzduchového motoru



### VAROVÁNÍ

Pro snížení rizika vážného zranění v případě, že dostanete pokyn k uvolnění tlaku, vždy dodržujte pokyny **Postup uvolnění tlaku/** na straně 8.

1. Propláchněte čerpadlo.
2. Uvolněte tlak. Odmontujte čerpadlo ze svého umístění.
3. Viz OBRÁZEK 6. Odšroubujte pojistné matice spojovací tyče (103).
4. Vyšroubujte a vyjměte šroub (105) a sud (104).
5. Zvedněte vzduchový motor (115) od objemového čerpadla (114). Odšroubujte výtlačnou tyč (15) od připojovací tyče vzduchového motoru (S).
6. Pro objednávky součástí čerpadla viz seznam dílů na stranách 12-16. Viz strany 17–33 pro servis objemového čerpadla a informace o dílech. Viz příručka 307456 pro servis vzduchového motoru a informace o dílech.

## Připojení vzduchového motoru

1. Při opětovném připojování vzduchového motoru použijte mazivo na bázi lithia na závity výtlačné tyče (15). Zkontrolujte, zda je na tyči nasazen těsnicí kroužek (14).
2. Vložte tlumič (T) do spojovací tyče vzduchového motoru (S) dle vyobrazení v OBRÁZEK 6.
3. Rukou utáhněte výtlačnou tyč (15) do spojovací tyče vzduchového motoru a nainstalujte válec a sadu šroubů (104 a 105).
4. Na spojovací tyče (106) aplikujte těsnicí prostředek na závity. Pro zajištění řádného vyrovnání nejprve na spojovací tyče volně nasadte pojistné matice (106) a potom je rovnoměrně utáhněte na 15 N•m (8 ft-lb).

**POZNÁMKA:** Vyjmutí tlumiče (T) zvýší průtok čerpadla a hlučnost výfuku.

5. Znovu připojte uzemňovací kabel, pokud byl při servisu odpojen.



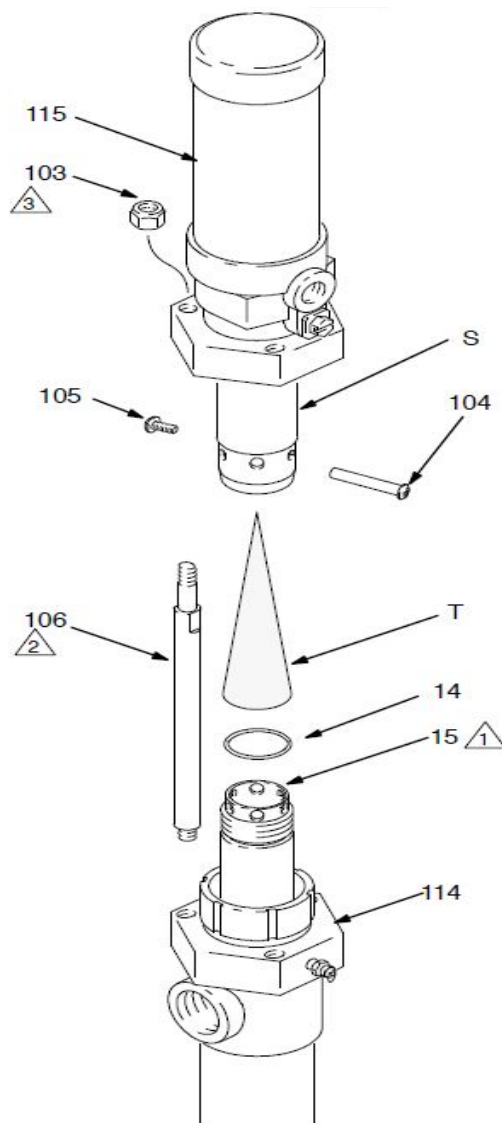
Promažte závity.



Naneste těsnicí prostředek na závity.



Utáhněte rovnoměrně na 15 N•m (8 ft-lb).



OBRÁZEK 6

# Součásti čerpadla

## Čerpadla s bubnovou délkou montovaná na čep, modely s uhlíkové oceli

**Model 226940, řada B**, s koženým těsněním

**Model 226941, řada B**, s polyetylenovým těsněním

**Model 226947, řada B**, s pryžovým těsněním

**Model 237133, řada A**, s koženým těsněním

**Model 237134, řada A**, s těsněním PTFE

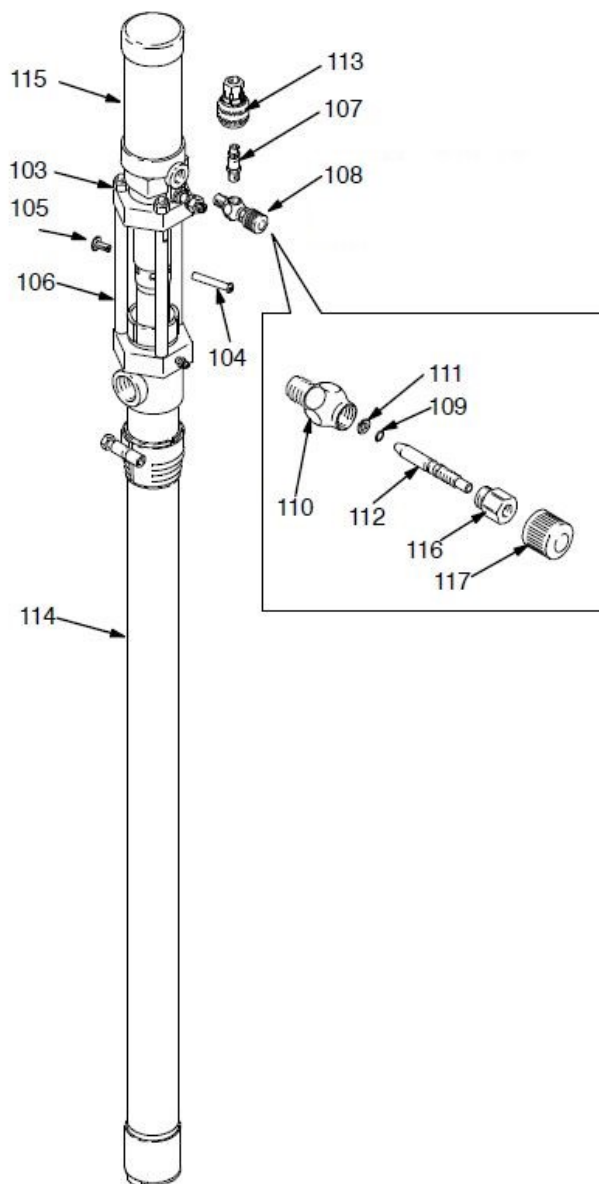
**Model 686445, řada A**, s polyetylenovým těsněním, s hubicí

✓ Tyto náhradní díly mějte vždy skladem, abyste zkrátili dobu čekání.

‡ Objemové čerpadlo je dostupné pouze jako jednotlivé díly, není dostupné smontované

Ref. č.	Díl č.	Popis	Mn.
103	104541	MATICE, pojistná; M8; s nylonovou vložkou	3
104	15B249	KOLÍK, válec	1
105	15B250	ŠROUB	1
106	177171	SPOJOVACÍ TYČ	3
107	190165	ŠROUBENÍ, vzduchové vedení; pouze modely 237133 a 237134	1
	169969	ŠROUBENÍ, vzduchové vedení pro všechny ostatní modely	1
108	206264	SESTAVA JEHLOVÉHO VENTILU, zahrnuje položky 109--112, 116, 117	1
109	157628	TĚSNĚNÍ, těsnicí kroužek; nitrilová pryž	1
110	165722	TĚLO	1
111	166531	KROUŽEK, třecí podložka	1
112	166529	JEHLA	1
113	190164	SPOJKA, vzduchové vedení; pouze pro modely 237133 a 237134	1
	114558	SPOJKA, vzduchové vedení pro všechny ostatní modely	1
114	215953‡	OBJEMOVÉ ČERPADLO, pro modely 226940 a 237133; viz strana 18	1
	215954‡	OBJEMOVÉ ČERPADLO pro model 226941; viz strana 19	1
	237449	OBJEMOVÉ ČERPADLO pro model 237134; viz strana 21	1
	218113‡	OBJEMOVÉ ČERPADLO pro model 226947; viz strana 24	1
115	223099	SADA VZDUCHOVÉHO MOTORU Viz návod k použití 307456	1
116	166532	MATICE, těsnicí	1
117	164698	KNOFLÍK, seřizovací	1
118	206265	HUBICE; pouze model 686445 (není vyobrazeno)	1

### Zobrazen model 226940



# Součásti čerpadla

## Čerpadla s bubnovou délkou montovaná na čep, modely z nerezové oceli

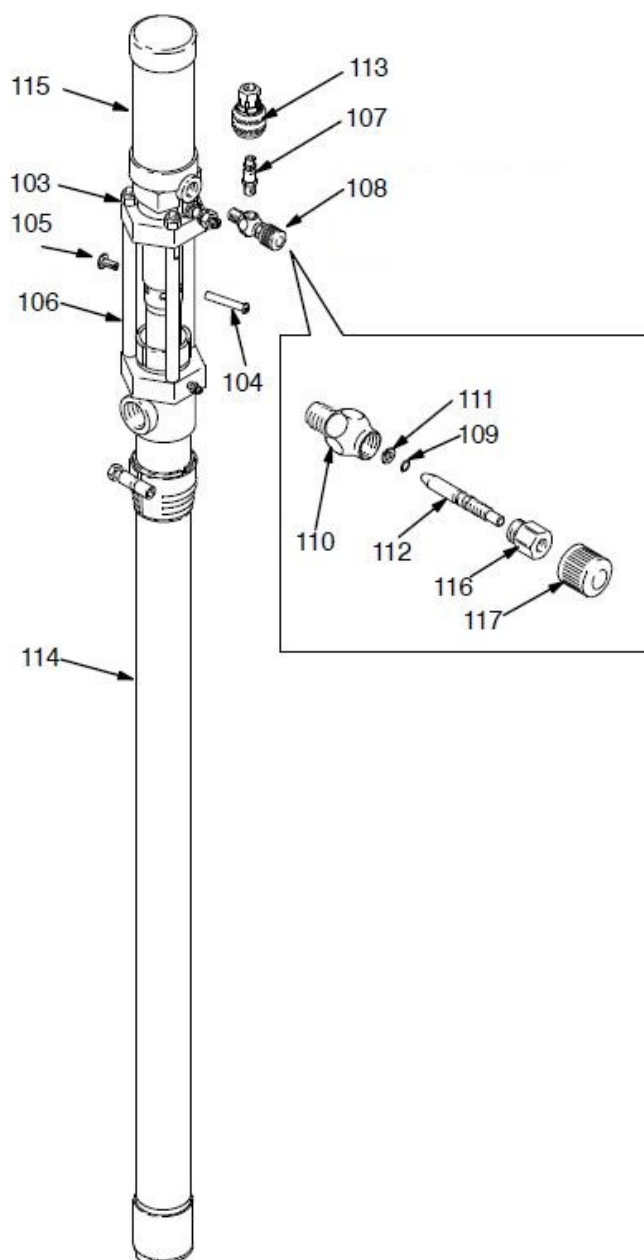
**Model 226942, řada B**, s polyetylenovým těsněním

**Model 226953, řada B**, s pryžovým těsněním

**Model 237129, řada A**, s těsněním PTFE

Ref. č.	Díl č.	Popis	Mn.
102	215961	MONTÁŽN SADA pro čerpadla z nerezové oceli, včetně položek 103--113, 116, 117	1
103	104541	MATICE, pojistná; M8; s nylonovou vložkou	3
104✓	15B249	KOLÍK, válec	1
105✓	15B250	ŠROUB	1
106	177170	SPOJOVACÍ TYČ	3
107	190165	ŠROUBENÍ, vzduchové vedení; pouze pro model 237129	1
	169969	ŠROUBENÍ, vzduchové vedení pro všechny ostatní modely	1
108	206264	SESTAVA JEHLOVÉHO VENTILU, zahrnuje položky 109--112, 116, 117	1
109✓	157628	TĚSNĚNÍ, těsnicí kroužek; nitrilová pryž	1
110	165722	TĚLO	1
111	166531	KROUŽEK, třecí podložka	1
112	166529	JEHLA	1
113	190164	SPOJKA, vzduchové vedení; pouze pro model 237129	1
	114558	SPOJKA, vzduchové vedení pro všechny ostatní modely	1
114	215955‡	OBJEMOVÉ ČERPALDO, pro model 226942; viz strana 27	1
	220440‡	OBJEMOVÉ ČERPALDO pro model 226953; viz strana 32	1
	237253‡	OBJEMOVÉ ČERPALDO pro model 237129; viz strana 29	1
115	223099	SADA VZDUCHOVÉHO MOTORU Viz návod k použití 307456	1
116	166532	MATICE, těsnicí	1
117	164698	KNOFLÍK, seřizovací	1

### Zobrazen model 226953



✓ Tyto náhradní díly mějte vždy skladem, abyste zkrátili dobu odstavení čerpadla.

‡ Objemové čerpadlo je dostupné pouze jako jednotlivé díly, není dostupné smontované

# Součásti čerpadla

## Čerpadla krátké délky, modely z karbonové oceli

**Model 226943, řada B**, s koženým těsněním

**Model 226944, řada B**, s polyetylenovým těsněním

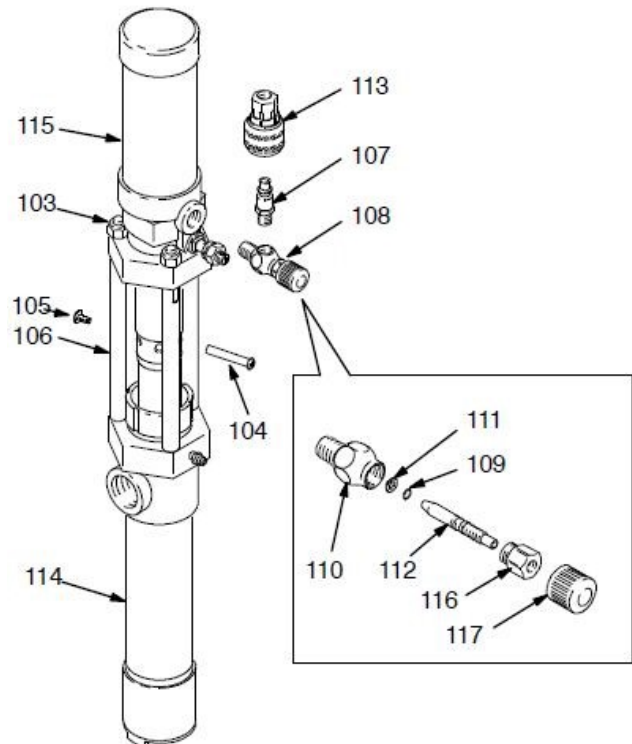
**Model 226948, řada B**, s pryžovým těsněním

**Model 237130, řada A**, s koženým těsněním

**Model 237131, řada A**, s těsněním PTFE

### Zobrazen model 226943

Ref. č.	Díl č.	Popis	Mn.
103	104541	MATICE, pojistná; M8; s nylonovou vložkou	3
104	15B249	KOLÍK, válec	1
105	15B250	ŠROUB	1
106	177171	SPOJOVACÍ TYČ	3
107	190165	ŠROUBENÍ, vzduchové vedení; pouze modely 237130 a 237121	1
	169969	ŠROUBENÍ, vzduchové vedení pro všechny ostatní modely	1
108	206264	SESTAVA JEHLOVÉHO VENTILU, zahrnuje položky 109--112, 116, 117	1
109	157628	TĚSNĚNÍ, těsnicí kroužek; nitrilová pryž	1
110	165722	TĚLO	1
111	166531	KROUŽEK, třecí podložka	1
112	166529	JEHLA	1
113	190164	SPOJKA, vzduchové vedení; pouze pro modely 237130 a 237131	1
	114558	SPOJKA, vzduchové vedení pro všechny ostatní modely	1
114	215956‡	OBJEMOVÉ ČERPADLO, pro model 226943; viz strana 18	1
	215957‡	OBJEMOVÉ ČERPADLO, pro model 226944; viz strana 19	1
	218114‡	OBJEMOVÉ ČERPADLO, pro model 226948; viz strana 24	1
	237254‡	OBJEMOVÉ ČERPADLO pro model 237130; viz strana 20	1
	237255‡	OBJEMOVÉ ČERPADLO pro model 237131; viz strana 22	1
115	223099	SADA VZDUCHOVÉHO MOTORU Viz návod k použití 307456	1
116	166532	MATICE, těsnicí	1
117	164698	KNOFLÍK, seřizovací	1



✓ Tyto náhradní díly mějte vždy skladem, abyste zkrátili dobu odstavení.

‡ Objemové čerpadlo je dostupné pouze jako jednotlivé díly, není dostupné smontované.

# Součásti čerpadla

## Čerpadla krátké délky, modely z nerezové oceli

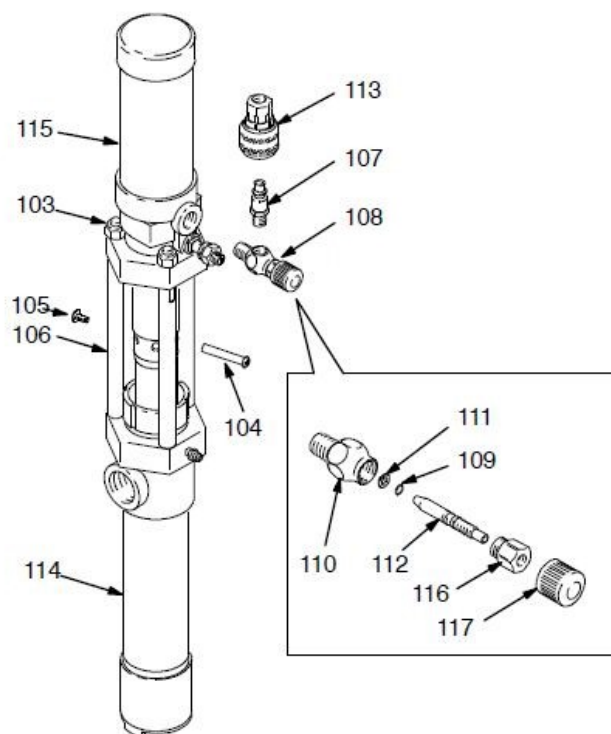
**Model 226945, řada B**, s polyetylenovým těsněním

**Model 226952, řada B**, s pryžovým těsněním

**Model 237132, řada A**, s těsněním PTFE

Ref. č.	Díl č.	Popis	Mn.
102	215961	MONTÁŽNÍ SADA pro čerpadla z nerezové oceli, včetně položek 103--113, 116, 117	1
103	104541	MATICE, pojistná; M8; s nylonovou vložkou	3
104✓	15B249	KOLÍK, válec	1
105✓	15B250	ŠROUB	1
106	177170	SPOJOVACÍ TYČ	3
107	190165	ŠROUBENÍ, vzduchové vedení; pouze pro model 237132	1
	169969	ŠROUBENÍ, vzduchové vedení pro všechny ostatní modely	1
108	206264	SESTAVA JEHLOVÉHO VENTILU, zahrnuje položky 109--112, 116, 117	1
109✓	157628	TĚSNĚNÍ, těsnicí kroužek; nitrilová pryž	1
110	165722	TĚLO	1
111	166531	KROUŽEK, třecí podložka	1
112	166529	JEHLA	1
113	190164	SPOJKA, vzduchové vedení; pouze pro model 237132	1
	114558	SPOJKA, vzduchové vedení pro všechny ostatní modely	1
114	215958‡	OBJEMOVÉ ČERPADLO, pro model 226945; viz strana 28	1
	220439‡	OBJEMOVÉ ČERPADLO pro model 226952; viz strana 33	1
	237256‡	OBJEMOVÉ ČERPADLO pro model 237132; viz strana 30	1
115	223099	SADA VZDUCHOVÉHO MOTORU Viz návod k použití 307456	1
116	166532	MATICE, těsnicí	1
117	164698	KNOFLÍK, seřizovací	1

### Zobrazen model 226945



✓ Tyto náhradní díly mějte vždy skladem, abyste zkrátili dobu odstavení čerpadla.

‡ Objemové čerpadlo je dostupné pouze jako jednotlivé díly, není dostupné smontované.

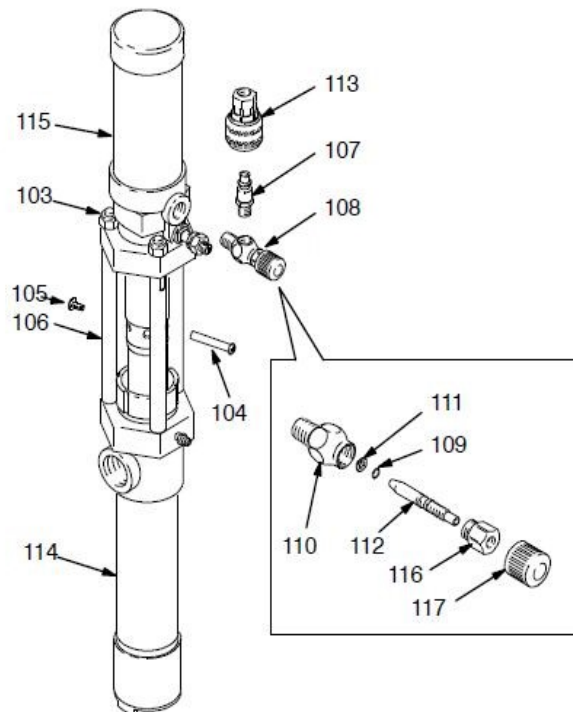
## Součásti čerpadla

### Čerpadlo s nastavitelnou délkou montované na čep, model z uhlíkové oceli

Vhodné na nádoby kolíkového typu s hloubkou 724 mm (28,5 palce) až 1180 mm (46,4 palce) (maximální úprava o 456 mm [18 palců]).

**Model 226951, řada B**, s pryžovým těsněním

Ref. č.	Díl č.	Popis	Mn.
103	104541	MATICE, pojistná; M8; s nylonovou vložkou	3
104✓	15B249	KOLÍK, válec	1
105✓	15B250	ŠROUB	1
106	177171	SPOJOVACÍ TYČ	3
107	169969	ŠROUBENÍ, vzduchové vedení	1
113	114558	SPOJKA, vzduchové vedení	1
114	218116‡	OBJEMOVÉ ČERPADLO, pro model 226951; viz strana 28	1
115	223099	SADA VZDUCHOVÉHO MOTORU, viz návod k použití 307456	1
118	218316	SADA REGULÁTORU VZDUCHU, zahrnuje položky 107, 113, 119-123	1
119	100403	ZÁTKA, potrubí; 1/8 npt	1
120	104655	MĚŘIDLO, tlak vzduchu; 0-60 psi (0--0,4 MPa, 0--4,2 bar); přívod 1/8 npt	1
121	104815	REGULÁTOR, vzduch; 0-60 psi (0--0,4 MPa, 0-4,2 bar); viz 308167	1
122	103656	VSUVKA, potrubí; 1/8 npt	1
123	100030	PRŮCHODKA; 1/4 npt(m) x 1/8 npt(f)	1



✓ Tyto náhradní díly mějte vždy skladem, abyste zkrátili prostoje.

‡ Objemové čerpadlo je dostupné pouze jako jednotlivé díly, není dostupné smontované



# Servis objemového čerpadla

## OBJEMOVÁ ČERPADLA Z UHLÍKOVÉ OCELI, s koženým, polyetylenovým nebo PTFE těsněním

Tento postup platí pro následující objemová čerpadla.  
Pro ilustraci čerpadla viz nákresy na uvedených stranách.

- Model 215953, strana 18.
- Model 215956, strana 18.
- Model 215954, strana 19.
- Model 215957, strana 19.
- Model 237254, strana 20.
- Model 237449, strana 21.
- Model 237255, strana 22.

### Než začnete

1. Odpojte objemové čerpadlo od vzduchového motoru, jak je vysvětleno na straně 11.
2. Zkontrolujte, zda máte k dispozici všechny potřebné náhradní díly, aby se snížily prostoje.
3. K dispozici jsou servisní sady. Pro dosažení nejlepších výsledků použijte všechny nové díly v sadě, i když staré díly vypadají dobře. Viz nákresy dílů pro vaše čerpadlo.

### Sací ventil

1. Odšroubujte plášť sacího ventilu (23) od válce (13) pomocí řetězového klíče. Demontujte ventil a proveďte kontrolu všech dílů.

**POZNÁMKA:** U modelů 237254 a 237255 proveďte kontrolu kuličky (28) a pláště (23) s ohledem na opotřebení a škrábance.

2. V případě nutnosti díly vyměňte. Znovu smontujte podle vyobrazení u příslušných dílů.

### Pístový ventil

1. Pomocí řetězového klíče upevněte válec (13) u pláště výstupu (6) a odšroubujte jej od pláště. Stáhněte válec z pístu. Zkontrolujte vnitřní povrch válce s ohledem na poškrábání nebo opotřebení prstem nebo pohledem proti světlu ve správném úhlu.
2. Povolte dolní matici (16) a odšroubujte plášť ventilu (18) od spojovací tyče (17). Odšroubujte čep pístu (22).
3. Vyčistěte a zkontrolujte všechny díly pístu. V případě nutnosti díly vyměňte. Znovu smontujte díly pístu

podle vyobrazení a zkontrolujte, že výstupky misky těsnění ve tvaru U (21) směřují nahoru. Našroubujte čep pístu (22) na plášť ventilu (18) a utáhněte na 31 N•m (23 ft–lb).

4. Při opětovné montáži pístu na spojovací tyč (17) zašroubujte spojovací tyč zcela do výtlačné tyče (15). Utáhněte horní matici (16) proti výtlačné tyči a dotáhněte na 33 N•m (24 ft–lb). Upravte dolní matici (16), aby umožňovala volný pohyb disku (19) o 3,1 mm (0,125 palce).

### Ucpávky hrdla

1. Sundejte válec (13) a píst podle výše uvedeného. Sundejte matici ucpávky (1) a vytáhněte výtlačnou tyč (15) z horní části pláště výstupu (6). Zkontrolujte vnější povrch výtlačné tyče s ohledem na poškrábání nebo opotřebení prstem nebo podržením proti světlu ve správném úhlu.
2. Vyjměte ucpávky hrdla z pláště výstupu (6).
3. Vyčistěte a zkontrolujte díly s ohledem na opotřebení a poškození. Před opětovnou montáží těsnění promažte. Díly instalujte jeden po druhém do stejné polohy jako předtím. *Výstupy těsnění V musí směřovat dolů proti tlaku kapaliny.*

**POZNÁMKA:** U objemových čerpadel 215953, 215956 a 237254 nainstalujte dvě kožená těsnění V (4) pod jedno těsnění V PTFE (3).

4. Matici ucpávky (1) nechte uvolněné, dokud nebude nainstalovaná výtlačná tyč (15).

### VÝSTRAHA

Výtlačnou tyč zasuňte z vrchní části pláště výstupu, aby se zabránilo obroušení těsnění.

5. Utáhněte matici ucpávky hrdla právě tak, abyste odstranili netěsnost. Nadměrným utažením může dojít k poškození těsnění.
6. Znovu připojte objemové čerpadlo ke vzduchovému motoru, jak je vysvětleno na straně 11.

## Součásti objemového čerpadla

### Model 215953 objemové čerpadlo, řada D

velikost 200 litrů (55 galonů), uhlíková ocel, s koženým těsněním

### Model 215956 objemové čerpadlo, řada C

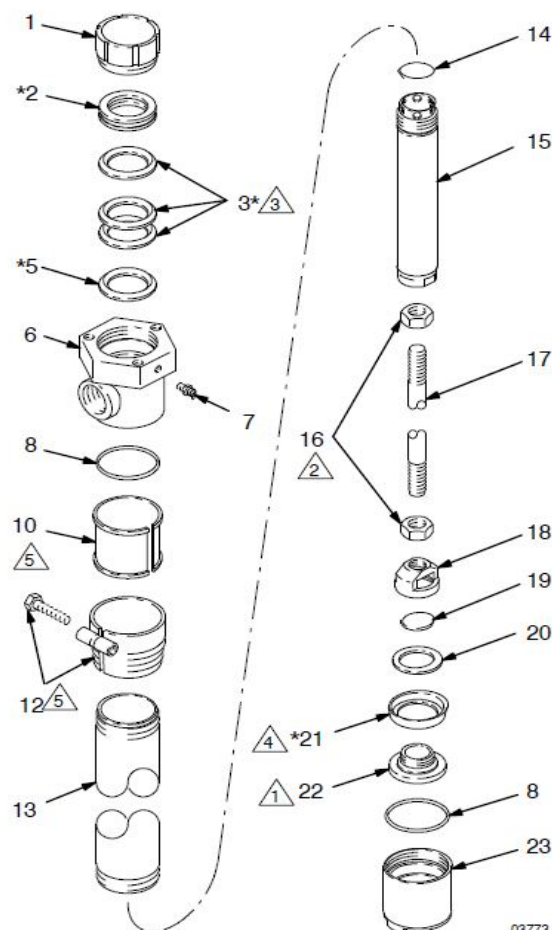
krátká velikost, uhlíková ocel, s koženým těsněním

#### Zobrazen model 215953

Ref. č.	Díl č.	Popis	Mn.
1	177152	MATICE, těsnicí	1
2*	178543	UCPÁVKA, vnitřní závit; nerezová ocel	1
3*	172487	TĚSNĚNÍ V; PTFE	1
4*	172384	TĚSNĚNÍ V; kůže	2
5*	172385	UCPÁVKA, vnější závit; nerezová ocel	1
6	178542	PLÁŠŤ, výstup	1
7	101281	ŠROUBENÍ, mazivové	1
8	104537	TĚSNIČÍ KROUŽEK; PTFE	2
9	214583	SESTAVA ADAPTÉRU ČEPU Zahrnuje položky 10 a 12 (používá se pouze pro model 215953)	1
10	172405	PRŮCHODKA; nylon	1
12	222308	ADAPTÉR, čep; uhlíková ocel	1
13	172416	VÁLEC (model 215953)	1
	177165	VÁLEC (model 215956)	1
14	177156	TĚSNIČÍ KROUŽEK; fluoroelastomerový	1
15	217189	TYČ, tlaková	1
16	105775	MATICE, šestihranná; M14 x 1,5	2
17	177150	TYČ, spojovací (model 215953)	1
	177160	TYČ, spojovací (model 215956)	1
18	177168	PLÁŠŤ, ventil, píst	1
19	177155	VENTIL, píst	1
20	172393	PODLOŽKA; nerezová ocel	1
21*	172392	MISKA, píst; kůže	1
22	177151	PÍST, čerpadlo	1
23	217102	VENTIL, sací	1

\* Tyto díly jsou součástí servisní sady 213012, kterou lze koupit samostatně.

- 1 Utáhněte na 31 N•m (23 ft-lb).
- 2 Utáhněte na 33 N•m (24 ft-lb).
- 3 Výstupky na těsnění V musí směřovat dolů.
- 4 Výstupky těsnění musí směřovat nahoru.
- 5 Použití pouze u modelu 215953.



03773

# Součásti objemového čerpadla

## Model 215954 objemové čerpadlo, řada D

velikost 200 litrů (55 galonů), uhlíková ocel, s polyetylenovým těsněním

## Model 215957 objemové čerpadlo, řada C

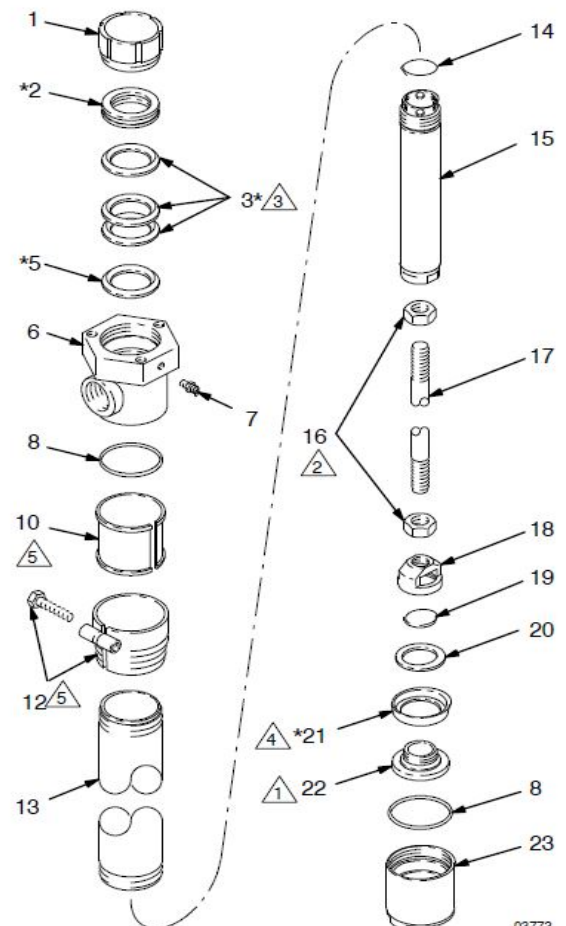
krátká velikost, uhlíková ocel s polyetylenovým těsněním

Ref. č.	Díl č.	Popis	Mn.
1	177152	MATICE, těsnicí	1
2*	178543	UCPÁVKA, vnitřní závit; nerezová ocel	1
3*	177164	TĚSNĚNÍ V, polyetylen	1
5*	172385	UCPÁVKA, vnější závit; nerezová ocel	1
6	178542	PLÁŠŤ, výstup	1
7	101281	ŠROUBENÍ, mazivové	1
8	104537	TĚSNICÍ KROUŽEK; PTFE	2
9	214583	SESTAVA ADAPTÉRU ČEPU Zahrnuje položky 10 a 12 (používá se pouze pro model 215954)	1
10	172405	PRŮCHODKA; nylon	1
12	222308	ADAPTÉR, čep; uhlíková ocel	1
13	172416	VÁLEC (model 215954) 177165 VÁLEC (model 215957)	1
14	177156	TĚSNICÍ KROUŽEK; fluoroelastomerový	1
15	217189	TYČ, tlaková	1
16	105775	MATICE, šestihranná; M14 x 1,5	2
17	177150	TYČ, spojovací (model 215954) 177160 TYČ, spojovací (model 215957)	1
18	177168	PLÁŠŤ, ventil, píst	1
19	177155	VENTIL, píst	1
20	172393	PODLOŽKA; nerezová ocel	1
21*	177159	MISKA, píst; polyetylen	1
22	177151	PÍST, čerpadlo	1
23	217102	VENTIL, sací	1

\* Tyto díly jsou součástí servisní sady 215964, kterou lze koupit samostatně.

### Zobrazen model 215954

- 1 Utáhněte na 31 N•m (23 ft-lb).
- 2 Utáhněte na 33 N•m (24 ft-lb).
- 3 Výstupky na těsnění V musí směřovat dolů.
- 4 Výstupky těsnění musí směřovat nahoru.
- 5 Použití pouze u modelu 215954.



03773

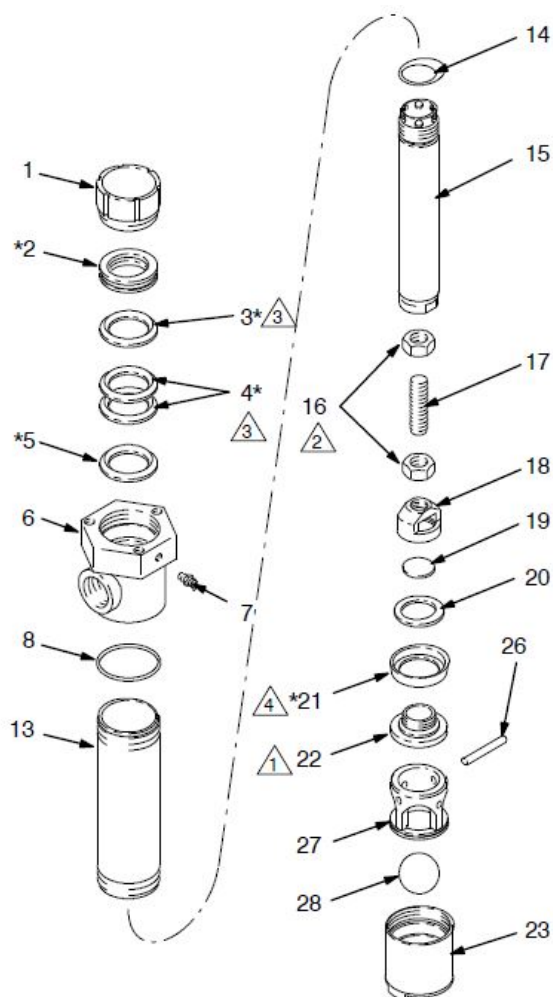
# Součásti objemového čerpadla

## Model 237254 objemové čerpadlo, řada A

krátká velikost, uhlíková ocel, s koženým těsněním

Ref. č.	Díl č.	Popis	Mn.
1	177152	MATICE, těsnicí	1
2*	178543	UCPÁVKA, vnitřní závit; nerezová ocel	1
3*	172487	TĚSNĚNÍ V; PTFE	1
4*	172384	TĚSNĚNÍ V; kůže	2
5*	172385	UCPÁVKA, vnější závit; nerezová ocel	1
6	178542	PLÁŠŤ, výstup	1
7	101281	ŠROUBENÍ, mazivové	1
8	104537	TĚSNICÍ KROUŽEK; PTFE	1
13	190063	VÁLEC	1
14	177156	TĚSNICÍ KROUŽEK; fluoroelastomerový	1
15	217189	TYČ, tlaková	1
16	105775	MATICE, šestihranná; M14 x 1,5	2
17	177160	OJNICE	1
18	177168	PLÁŠŤ, ventil, píst	1
19	177155	VENTIL, píst	1
20	172393	PODLOŽKA; nerezová ocel	1
21*	172392	MISKA, píst; kůže	1
22	177151	PÍST, čerpadlo	1
23	237493	VENTIL, sací	1
26	172399	KOLÍK, zarážka kuličky	1
27	177230	VODÍTKO, kulička	1
28	104586	KULIČKA, vstup; průměr 32 mm	1

- 1 Utáhněte na 31 N•m (23 ft-lb).
- 2 Utáhněte na 33 N•m (24 ft-lb).
- 3 Výstupky na těsnění V musí směřovat dolů.
- 4 Výstupky těsnění musí směřovat nahoru.



\* Tyto díly jsou součástí servisní sady 213012, kterou lze koupit samostatně.

# Součásti objemového čerpadla

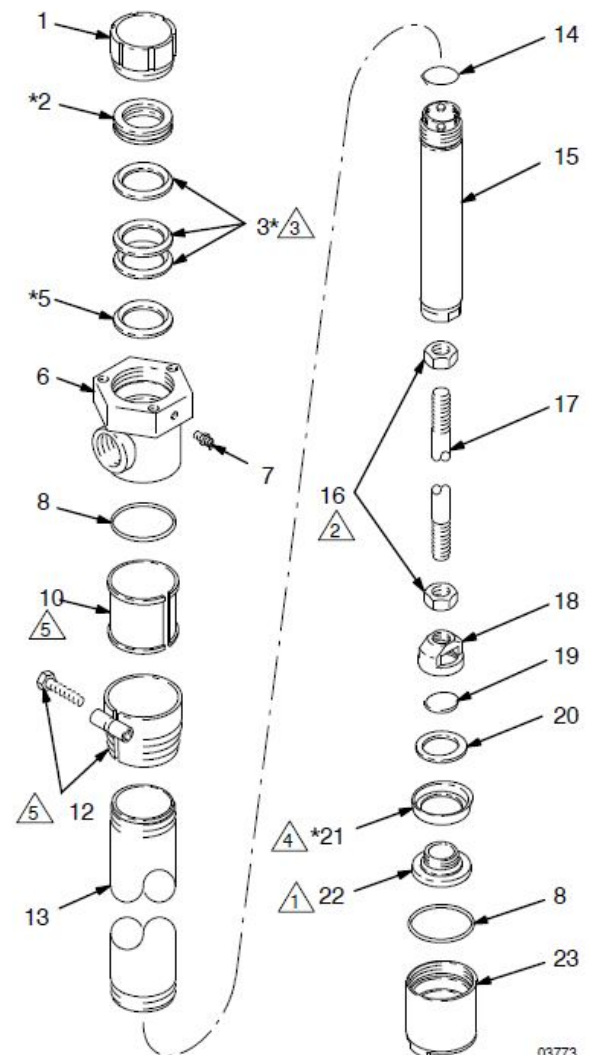
## Model 237449 objemové čerpadlo, řada A

velikost 200 litrů (55 galonů), uhlíková ocel, s těsněním PTFE

Ref. č.	Díl č.	Popis	Mn.
1	177152	MATICE, těsnící	1
2*	178543	UCPÁVKA, vnitřní závit; nerezová ocel	1
3*	172487	TĚSNĚNÍ V; PTFE	3
5*	172385	UCPÁVKA, vnější závit; nerezová ocel	1
6	178542	PLÁŠŤ, výstup	1
7	101281	ŠROUBENÍ, mazivové	1
8	104537	TĚSNICÍ KROUŽEK; PTFE	2
9	214583	SESTAVA ADAPTÉRU ČEPU, zahrnuje položky 10 a 12	1
10	172405	PRŮCHODKA; nylon	1
12	222308	ADAPTÉR, čep; uhlíková ocel	1
13	172416	VÁLEC	1
14	177156	TĚSNICÍ KROUŽEK; fluoroelastomerový	1
15	217189	TYČ, tlaková	1
16	105775	MATICE, šestihřanná; M14 x 1,5	2
17	177150	OJNICE	1
18	177168	PLÁŠŤ, ventil, píst	1
19	177155	VENTIL, píst	1
20	172393	PODLOŽKA; nerezová ocel	1
21*	172489	MISKA, píst; PTFE	1
22	177151	PÍST, čerpadlo	1
23	217102	VENTIL, sací	1

\* Tyto díly jsou součástí servisní sady 213013, kterou lze koupit samostatně.

- 1 Utáhněte na 31 N•m (23 ft-lb).
- 2 Utáhněte na 33 N•m (24 ft-lb).
- 3 Výstupky na těsnění V musí směřovat dolů.
- 4 Výstupky těsnění musí směřovat nahoru.



03773



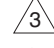
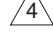
# Součásti objemového čerpadla

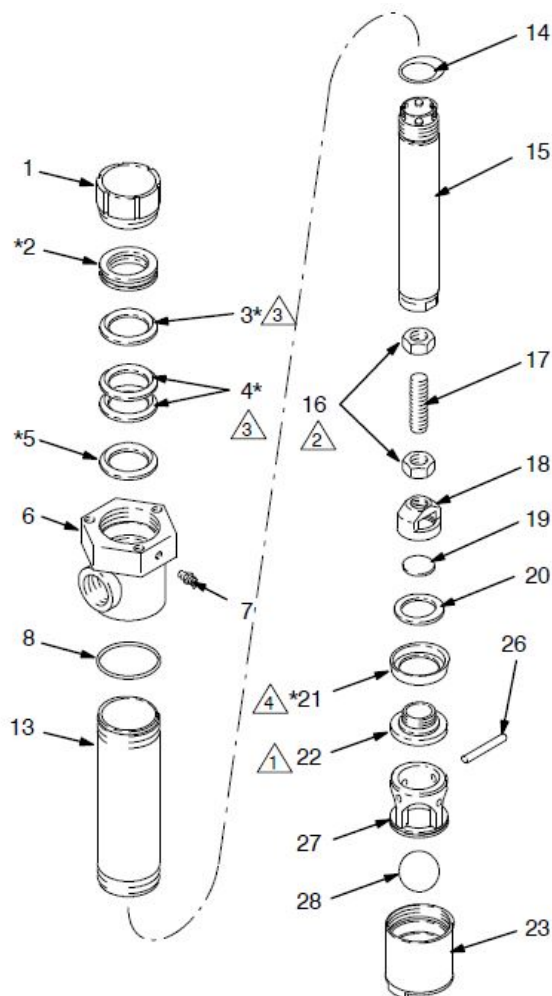
## Model 237255 objemové čerpadlo, řada A

krátká velikost, uhlíková ocel, s těsněním PTFE

Ref. č.	Díl č.	Popis	Mn.
1	177152	MATICE, těsnicí	1
2*	178543	UCPÁVKA, vnitřní závit; nerezová ocel	1
3*	172487	TĚSNĚNÍ V; PTFE	3
5*	172385	UCPÁVKA, vnější závit; nerezová ocel	1
6	178542	PLÁŠŤ, výstup	1
7	101281	ŠROUBENÍ, mazivové	1
8	104537	TĚSNICÍ KROUŽEK; PTFE	1
13	190063	VÁLEC	1
14	177156	TĚSNICÍ KROUŽEK; fluoroelastomerový	1
15	217189	TYČ, tlaková	1
16	105775	MATICE, šestihranná; M14 x 1,5	2
17	177160	OJNICE	1
18	177168	PLÁŠŤ, ventil, píst	1
19	177155	VENTIL, píst	1
20	172393	PODLOŽKA; nerezová ocel	1
21*	172489	MISKA, píst; PTFE	1
22	177151	PÍST, čerpadlo	1
23	237493	VENTIL, sací	1
26	172399	KOLÍK, zarážka kuličky	1
27	177230	VODÍTKO, kulička	1
28	104586	KULIČKA, vstup; průměr 32 mm	1

\* Tyto díly jsou součástí servisní sady 213013, kterou lze koupit samostatně.

-  Utáhněte na 31 N•m (23 ft-lb).
-  Utáhněte na 33 N•m (24 ft-lb).
-  Výstupky na těsnění V musí směřovat dolů.
-  Výstupky těsnění musí směřovat nahoru.



# Servis objemového čerpadla

## OBJEMOVÁ ČERPADLA Z UHLÍKOVÉ OCELI, s pryžovým těsněním

Tento postup platí pro následující objemová čerpadla.  
Pro ilustraci čerpadla viz nákresy na uvedených stranách.

- Model 218113, strana 24.
- Model 218114, strana 24.
- Model 218116, strana 25.

### Než začnete

1. Odpojte objemové čerpadlo od vzduchového motoru, jak je vysvětleno na straně 11.
2. Zkontrolujte, zda máte k dispozici všechny potřebné náhradní díly, aby se snížily prostoje.
3. K dispozici je servisní sada 218112. Pro dosažení nejlepších výsledků použijte všechny nové díly v sadě, i když staré díly vypadají dobře.

### Sací ventil

1. Odšroubujte plášť sacího ventilu (23) od válce (13) pomocí řetězového klíče. Demontujte ventil a proveďte kontrolu všech dílů.
2. V případě nutnosti díly vyměňte. Znovu smontujte podle vyobrazení u příslušných dílů.

### Pístový ventil

1. Pomocí řetězového klíče upevněte válec (13) u pláště výstupu (6) a odšroubujte jej od pláště. Stáhněte válec z pístu. Zkontrolujte vnitřní povrch válce s ohledem na poškrábání nebo opotřebení prstem nebo pohledem proti světlu ve správném úhlu.
2. Povolte dolní matici (16) a odšroubujte plášť ventilu (18) od spojovací tyče (17). Odšroubujte čep pístu (22).
3. Vyčistěte a zkontrolujte všechny díly pístu. V případě nutnosti díly vyměňte. Znovu smontujte díly pístu podle vyobrazení a zkontrolujte, že výstupky misky těsnění ve tvaru U (21) směřují nahoru. Našroubujte čep

pístu (22) na plášť ventilu (18) a utáhněte na 31 N•m (23 ft–lb).

4. Při opětovné montáži pístu na spojovací tyč (17) zašroubujte spojovací tyč zcela do výtlačné tyče (15). Utáhněte horní matici (16) proti výtlačné tyči a dotáhněte na 33 N•m (24 ft–lb). Upravte dolní matici (16), aby umožňovala volný pohyb disku (19) o 3,1 mm (0,125 palce).

### Ucpávky hrdla

1. Sundejte válec (13) a píst podle výše uvedeného. Sundejte matici ucpávky (1) a vytáhněte výtlačnou tyč (15) z horní části pláště výstupu (6). Zkontrolujte vnější povrch výtlačné tyče s ohledem na poškrábání nebo opotřebení prstem nebo podržením proti světlu ve správném úhlu.
2. Vyjměte ucpávky hrdla z pláště výstupu (6).
3. Vyčistěte a zkontrolujte díly s ohledem na opotřebení a poškození. Před opětovnou montáží těsnění promažte. Díly instalujte jeden po druhém do stejné polohy jako předtím. *Výstupky misek ve tvaru U musí směřovat dolů proti tlaku kapaliny.*
4. Matici ucpávky (1) nechte uvolněné, dokud nebude nainstalovaná výtlačná tyč (15).

### VÝSTRAHA

Výtlačnou tyč zasuňte z vrchní části pláště výstupu, aby se zabránilo obroušení těsnění.

5. Utáhněte matici ucpávky hrdla právě tak, abyste odstranili netěsnost. Nadměrným utažením může dojít k poškození těsnění,
6. Znovu připojte objemové čerpadlo ke vzduchovému motoru, jak je vysvětleno na straně 11.

## Součásti objemového čerpadla

### Model 218113 objemové čerpadlo, řada A

velikost 200 litrů (55 galonů), uhlíková ocel, s pryžovým těsněním

### Model 218114 objemové čerpadlo, řada A

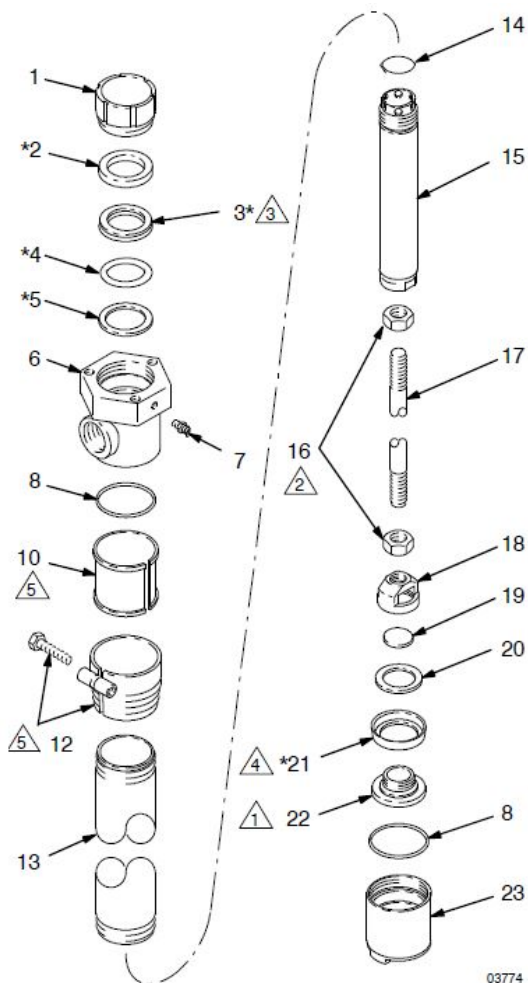
krátká velikost, uhlíková ocel, s pryžovým těsněním

#### Zobrazen model 218113

Ref. č.	Díl č.	Popis	Mn.
1	177152	MATICE, těsnicí	1
2*	179925	LOŽISKO; acetal	1
3*	107228	TĚSNĚNÍ, miska ve tvaru U, buna N	3
4*	107227	TĚSNICÍ KROUŽEK, buna N	1
5*	179924	PODLOŽKA; nerezová ocel	1
6	178542	PLÁŠŤ, výstup	1
7	101281	ŠROUBENÍ, mazivové	1
8	104537	TĚSNICÍ KROUŽEK; PTFE	2
9	214583	SESTAVA ADAPTÉRU ČEPU Zahrnuje položky 10 a 12 (používá se pouze pro model 218113)	1
10	172405	PRŮCHODKA; nylon	1
12	222308	ADAPTÉR, čep; uhlíková ocel	1
13	172416	VÁLEC (model 218113)	1
	177165	VÁLEC (model 218114)	1
14	177156	TĚSNICÍ KROUŽEK; fluoroelastomerový	1
15	217189	TYČ, tlaková	1
16	105775	MATICE, šestihranná; M14 x 1,5	2
17	177150	TYČ, spojovací (model 218113)	1
	177160	TYČ, spojovací (model 218114)	1
18	177168	PLÁŠŤ, ventil, píst	1
19	177155	VENTIL, píst	1
20	172393	PODLOŽKA; nerezová ocel	1
21*	177159	MISKA, píst; polyetylen	1
22	177151	PÍST, čerpadlo	1
23	217102	VENTIL, sací	1

\* Tyto díly jsou součástí servisní sady 218112, kterou lze koupit samostatně.

- 1 Utáhněte na 31 N•m (23 ft-lb).
- 2 Utáhněte na 33 N•m (24 ft-lb).
- 3 Výstupky těsnění musí směřovat dolů.
- 4 Výstupky těsnění musí směřovat nahoru.
- 5 Použití pouze u modelu 218113.



03774



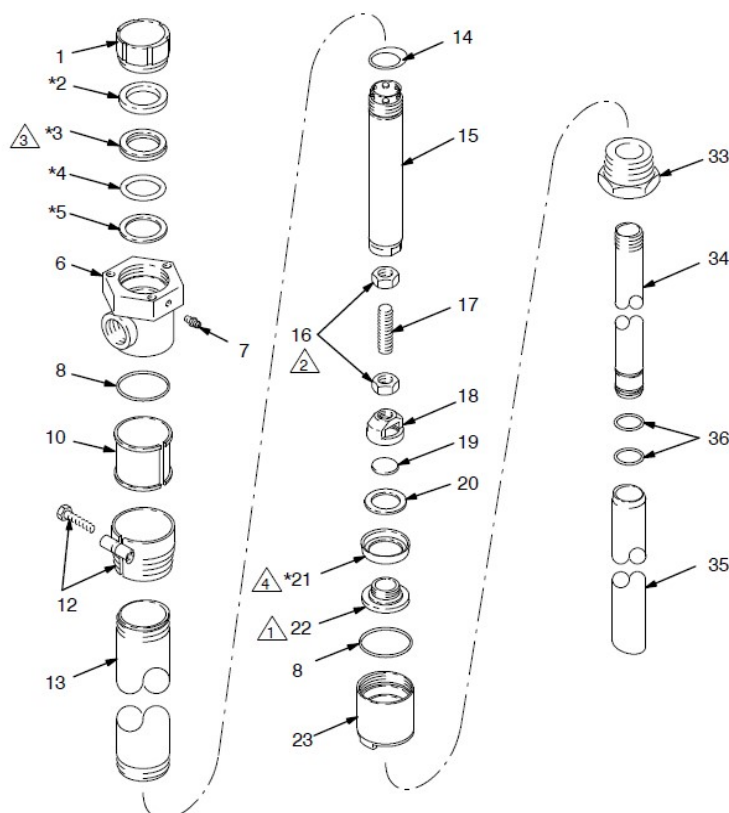
# Součásti objemového čerpadla

## Model 218116 objemové čerpadlo, řada A

Nastavitelná délka, uhlíková ocel, s pryžovým těsněním

Ref. č.	Díl č.	Popis	Mn.	Ref. č.	Díl č.	Popis	Mn.
				16	105775	MATICE, šestihranná; M14 x 1,5	2
				17	177160	OJNICE	1
				18	177168	PLÁŠŤ, ventil, píst	1
				19	177155	VENTIL, píst	1
				20	172393	PODLOŽKA; nerezová ocel	1
				21*	177159	MISKA, píst; polyetylen	1
				22	177151	PÍST, čerpadlo	1
				23	217102	VENTIL, sací	1
				33	179929	PRŮCHODKA, potrubí; 1--1/2" x 3/4 npt	1
				34	179931	TRUBICE, sací, pevná	1
				35	179930	TRUBICE, sací, pohyblivá	1
				36	104093	TĚSNICÍ KROUŽEK, buna N	2
1	177152	MATICE, těsnicí	1				
2*	179925	LOŽISKO; acetal	1				
3*	107228	TĚSNĚNÍ, miska ve tvaru U, buna N	3				
4*	107227	TĚSNICÍ KROUŽEK, buna N	1				
5*	179924	PODLOŽKA; nerezová ocel	1				
6	178542	PLÁŠŤ, výstup	1				
7	101281	ŠROUBENÍ, mazivové	1				
8	104537	TĚSNICÍ KROUŽEK; PTFE	2				
9	214583	SESTAVA ADAPTÉRU ČEPY Zahrnuje položky 10 a 12	1				
10	172405	PRŮCHODKA; nylon	1				
12	222308	ADAPTÉR, čep; uhlíková ocel	1				
13	177165	VÁLEC	1				
14	177156	TĚSNICÍ KROUŽEK; fluoroelastomerový	1				
15	217189	TYČ, tlaková	1				

\* Tyto díly jsou součástí servisní sady 218112, kterou lze koupit samostatně.



- △ 1 Utáhněte na 31 N•m (23 ft-lb).
- △ 2 Utáhněte na 33 N•m (24 ft-lb).
- △ 3 Výstupky na těsnění V musí směřovat dolů.
- △ 4 Výstupky těsnění musí směřovat nahoru.

# Servis objemového čerpadla

## VÝTLAČNÁ ČERPADLA Z NEREZOVÉ OCELI, s polyetylenovým, koženým nebo PTFE těsněním

Tento postup platí pro následující objemová čerpadla.  
Pro ilustraci čerpadla viz nákresy na uvedených stranách.

- Model 215955, strana 27.
- Model 215958, strana 28.
- Model 237253, strana 29.
- Model 237256, strana 30.

### Než začnete

1. Odpojte objemové čerpadlo od vzduchového motoru, jak je vysvětleno na straně 11.
2. Zkontrolujte, zda máte k dispozici všechny potřebné náhradní díly, aby se snížily prostoje.
3. K dispozici jsou servisní sady. Pro dosažení nejlepších výsledků použijte všechny nové díly v sadě, i když staré díly vypadají dobře. Viz nákresy dílů pro vaše čerpadlo.

### Sací ventil

1. Odšroubujte plášť sacího ventilu (23) od válce (13) pomocí řetězového klíče. Demontujte ventil a proveďte kontrolu všech dílů.
2. Proveďte kontrolu kuličky (28) a pláště (23) s ohledem na opotřebení a poškrábání.
3. V případě nutnosti díly vyměňte. Znovu smontujte podle vyobrazení u příslušných dílů.

### Pístový ventil

1. Pomocí řetězového klíče upevněte válec (13) u pláště výstupu (6) a odšroubujte jej od pláště. Stáhněte válec z pístu. Zkontrolujte vnitřní povrch válce s ohledem na poškrábání nebo opotřebení prstem nebo pohledem proti světlu ve správném úhlu.
2. U modelů 215955 a 237253 povolte dolní matici (16) a odšroubujte plášť ventilu (18) od spojovací tyče (17). Odšroubujte čep pístu (22). U modelů 215958 a 237256 vyndejte závlačky (29) z kolíku na zastavení kuličky (30). Vyndejte kolík na zastavení kuličky a odšroubujte čep pístu (22) z výtlačné tyče (15). Dávejte pozor, abyste kuličku neupustili (25).
3. Vyčistěte a zkontrolujte všechny díly pístu. Nezapomeňte zkontrolovat kuličku (25) a její lůžko v čepu pístu (22) s ohledem na opotřebení a poškrábání. V případě nutnosti díly vyměňte. Znovu

smontujte díly pístu podle vyobrazení a zkontrolujte, že výstupky misky těsnění ve tvaru U (21) směřují nahoru. Utáhněte podle specifikací na příslušné ilustraci. Pomocí řetězového klíče upevněte válec (13) u pláště výstupu (6) a přišroubujte jej na plášť.

**POZNÁMKA:** U modelů 215955 a 237253 při opětovné montáži pístu na spojovací tyč (17) zašroubujte spojovací tyč zcela do výtlačné tyče (15). Utáhněte horní matici (16) proti výtlačné tyči a dotáhněte na 33 N•m (24 ft–lb). Upravte dolní matici (16), aby umožňovala volný pohyb kuličky (25) o 3,1 mm (0,125 palce).

Při instalaci válce (13) rovněž zkontrolujte, zda je vroubkovaný konec dole.

### Ucpávky hrdla

1. Sundejte válec (13) a píst podle výše uvedeného. Sundejte matici ucpávky (1) a vytáhněte výtlačnou tyč (15) z horní části pláště výstupu (6). Zkontrolujte vnější povrch výtlačné tyče s ohledem na poškrábání nebo opotřebení prstem nebo podržením proti světlu ve správném úhlu.
2. Vyjměte ucpávky hrdla z pláště výstupu (6).
3. Vyčistěte a zkontrolujte díly s ohledem na opotřebení a poškození. Před opětovnou montáží těsnění promažte. Díly instalujte jeden po druhém do stejné polohy jako předtím. *Výstupy těsnění V musí směřovat dolů proti tlaku kapaliny.*
4. Matici ucpávky (1) nechte uvolněné, dokud nebude nainstalovaná výtlačná tyč (15).

### VÝSTRAHA

Výtlačnou tyč zasuňte z vrchní části pláště výstupu, aby se zabránilo obroušení těsnění.

5. Utáhněte matici ucpávky hrdla právě tak, abyste odstranili netěsnost. Nadměrným utážením může dojít k poškození těsnění.
6. Znovu připojte objemové čerpadlo ke vzduchovému motoru, jak je vysvětleno na straně 11.

# Součásti objemového čerpadla

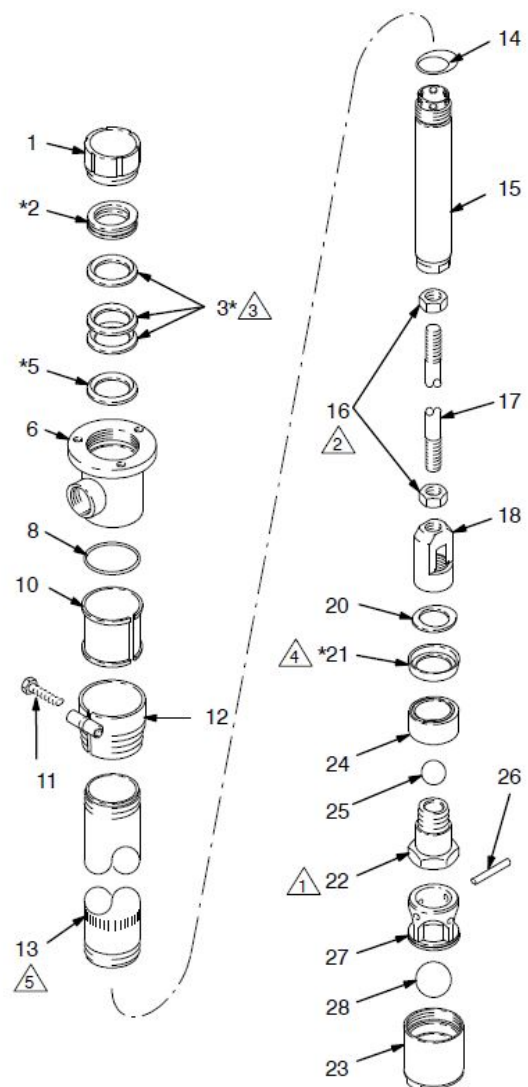
## Model 215955 objemové čerpadlo, řada B

velikost 200 litrů (55 galonů), nerezová ocel, s polyetylenovým těsněním

Ref. č.	Díl č.	Popis	Mn.
1	180049	MATICE, těsnění; nerezová ocel	1
2*	178543	UCPÁVKA, vnitřní závit; nerezová ocel	1
3*	177164	TĚSNĚNÍ V, polyetylen	3
5*	172385	UCPÁVKA, vnější závit; nerezová ocel	1
6	210876	PLÁŠŤ, výstup	1
8	104537	TĚSNICÍ KROUŽEK; PTFE	1
9	----	SESTAVA ADAPTÉRU ČEPU Zahrnuje položky 10, 11 a 12	1
10	172405	PRŮCHODKA; nylon	1
11	104587	ŠROUB, M8 X 1,25	1
12	210877	ADAPTÉR, čep; nerezová ocel	1
13	178863	VÁLEC, 55 gal.; nerezová ocel	1
14	177156	TĚSNICÍ KROUŽEK; fluoroelastomerový	1
15	217211	TYČ, tlaková	1
16	105776	MATICE, šestihránná; M14 x 1,5	2
17	177149	OJNICE	1
18	177175	PLÁŠŤ, ventil, píst	1
20	172393	PODLOŽKA; nerezová ocel	1
21*	177159	MISKA, píst; polyetylen	1
22	172495	KOLÍK, píst; nerezová ocel	1
23	218427	VENTIL, vstupní; nerezová ocel	1
24	172391	ROZPĚRA, píst; PTFE	1
25	104585	KULIČKA, píst; průměr 22 mm	1
26	172399	KOLÍK, zarážka kuličky	1
27	177230	VODÍTKO, kulička	1
28	104586	KULIČKA, vstup; průměr 32 mm	1

\* Tyto díly jsou součástí servisní sady 215964, kterou lze koupit samostatně.

- 1 Utáhněte na 65 N•m (47 ft-lb).
- 2 Utáhněte na 33 N•m (24 ft-lb).
- 3 Výstupky na těsnění V musí směřovat dolů.
- 4 Výstupky těsnění musí směřovat nahoru.
- 5 Rýha je ve spodní části.



# Součásti objemového čerpadla

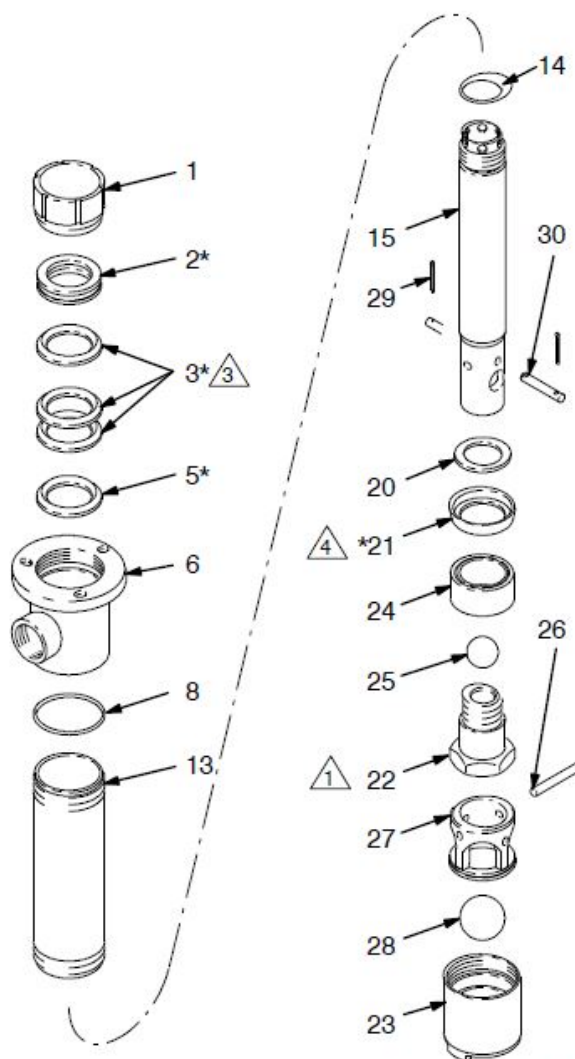
## Model 215958 objemové čerpadlo, řada B

krátká velikost, nerezová ocel, s polyetylenovým těsněním

Ref. č.	Díl č.	Popis	Mn.
1	180049	MATICE, těsnění; nerezová ocel	1
2*	178543	UCPÁVKA, vnitřní závit; nerezová ocel	1
3*	177164	TĚSNĚNÍ V, polyetylen	3
5*	172385	UCPÁVKA, vnější závit; nerezová ocel	1
6	210876	PLÁŠŤ, výstup	1
8	104537	TĚSNICÍ KROUŽEK; PTFE	1
13	172494	VÁLEC, krátký	1
14	177156	TĚSNICÍ KROUŽEK; fluoroelastomerový	1
15	217212	TYČ, tlaková	1
20	172393	PODLOŽKA; nerezová ocel	1
21*	177159	MISKA, píst; polyetylen	1
22	172495	KOLÍK, píst	1
23	218427	VENTIL, vstupní; nerezová ocel	1
24	172391	ROZPĚRA, píst; PTFE	1
25	104585	KULIČKA, píst; průměr 22 mm	1
26	172399	KOLÍK, zarážka kuličky	1
27	177230	VODÍTKO, kulička	1
28	104586	KULIČKA, vstup; průměr 32 mm	1
29	100063	ČEP, závlačka	2
30	172389	KOLÍK, zarážka kuličky	1

\* Tyto díly jsou součástí servisní sady 215964, kterou lze koupit samostatně.

- 1 Utáhněte na 31 N•m (23 ft-lb).
- 2 Utáhněte na 33 N•m (24 f-lb).
- 3 Výstupky na těsnění V musí směřovat dolů.
- 4 Výstupky těsnění musí směřovat nahoru.



03781

# Součásti objemového čerpadla

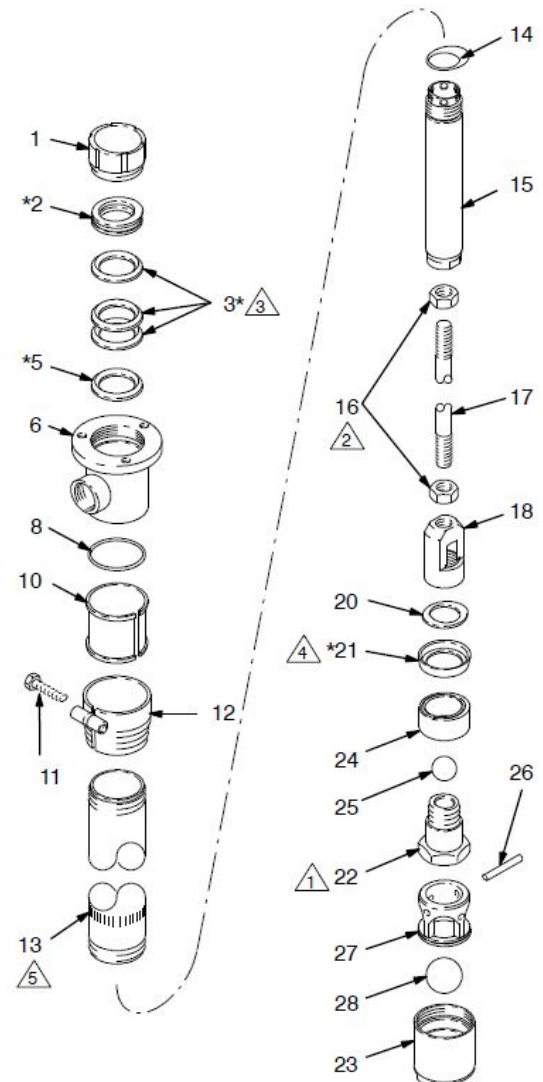
## Model 237253 objemové čerpadlo, řada A

velikost 200 litrů (55 galonů), nerezová ocel, s těsněním PTFE

Ref. č.	Díl č.	Popis	Mn.
1	180049	MATICE, těsnění; nerezová ocel	1
2*	178543	UCPÁVKA, vnitřní závit; nerezová ocel	1
3*	172487	TĚSNĚNÍ V; PTFE	3
5*	172385	UCPÁVKA, vnější závit; nerezová ocel	1
6	210876	PLÁŠŤ, výstup	1
8	104537	TĚSNICÍ KROUŽEK; PTFE	1
10	172405	PRŮCHODKA; nylon	1
11	104587	ŠROUB, M8 X 1,25	1
12	210877	ADAPTÉR, čep; nerezová ocel	1
13	178863	VÁLEC, 55 gal.; nerezová ocel	1
14	177156	TĚSNICÍ KROUŽEK; fluoroelastomerový	1
15	217211	TYČ, tlaková	1
16	105776	MATICE, šestihranná; M14 x 1,5	2
17	177149	OJNICE	1
18	177175	PLÁŠŤ, ventil, píst	1
20	172393	PODLOŽKA; nerezová ocel	1
21*	172489	MISKA, píst; PTFE	1
22	172495	KOLÍK, píst; nerezová ocel	1
23	218427	VENTIL, vstupní; nerezová ocel	1
24	172391	ROZPĚRA, píst; PTFE	1
25	104585	KULIČKA, píst; průměr 22 mm	1
26	172399	KOLÍK, zarážka kuličky	1
27	177230	VODÍTKO, kulička	1
28	104586	KULIČKA, vstup; průměr 32 mm	1

\* Tyto díly jsou součástí servisní sady 213013, kterou lze koupit samostatně.

- 1 Utáhněte na 65 N•m (47 ft-lb).
- 2 Utáhněte na 33 N•m (24 ft-lb).
- 3 Výstupky na těsnění V musí směřovat dolů.
- 4 Výstupky těsnění musí směřovat nahoru.
- 5 Rýha je ve spodní části.



# Součásti objemového čerpadla

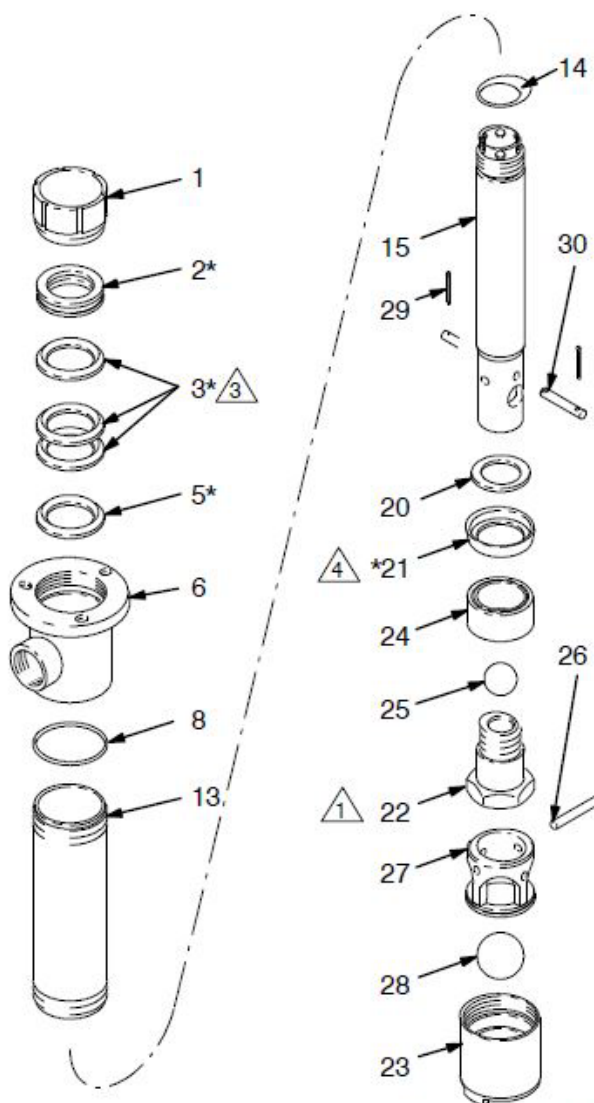
## Model 237256 objemové čerpadlo, řada A

krátká velikost, nerezová ocel, s těsněním PTFE

Ref. č.	Díl č.	Popis	Mn.
1	180049	MATICE, těsnění; nerezová ocel	1
2*	178543	UCPÁVKA, vnitřní závit; nerezová ocel	1
3*	172487	TĚSNĚNÍ V; PTFE	3
5*	172385	UCPÁVKA, vnější závit; nerezová ocel	1
6	210876	PLÁŠŤ, výstup	1
8	104537	TĚSNICÍ KROUŽEK; PTFE	1
13	172494	VÁLEC, krátký	1
14	177156	TĚSNICÍ KROUŽEK; fluoroelastomerový	1
15	217212	TYČ, tlaková	1
20	172393	PODLOŽKA; nerezová ocel	1
21*	172489	MISKA, píst; PTFE	1
22	172495	KOLÍK, píst	1
23	218427	VENTIL, vstupní; nerezová ocel	1
24	172391	ROZPĚRA, píst; PTFE	1
25	104585	KULIČKA, píst; průměr 22 mm	1
26	172399	KOLÍK, zarážka kuličky	1
27	177230	VODÍTKO, kulička	1
28	104586	KULIČKA, vstup; průměr 32 mm	1
29	100063	ČEP, závlačka	2
30	172389	KOLÍK, zarážka kuličky	1

\* Tyto díly jsou součástí servisní sady 213013, kterou lze koupit samostatně.

- 1 Utáhněte na 31 N•m (23 ft-lb).
- 2 Utáhněte na 33 N•m (24 ft-lb).
- 3 Výstupky na těsnění V musí směřovat dolů.
- 4 Výstupky těsnění musí směřovat nahoru.



# Servis objemového čerpadla

## OBJEMOVÁ ČERPADLA Z NEREZOVÉ OCELI, s pryžovým těsněním

Tento postup platí pro následující objemová čerpadla.  
Pro ilustraci čerpadla viz nákresy na uvedených stranách.

- Model 220440, strana 32.
- Model 220439, strana 33.

### Než začnete

1. Odpojte objemové čerpadlo od vzduchového motoru, jak je vysvětleno na straně 11.
2. Zkontrolujte, zda máte k dispozici všechny potřebné náhradní díly, aby se snížily prostoje.
3. K dispozici je servisní sada 218112. Pro dosažení nejlepších výsledků použijte všechny nové díly v sadě, i když staré díly vypadají dobře.

### Sací ventil

1. Odšroubujte plášť sacího ventilu (23) od válce (13) pomocí řetězového klíče. Demontujte ventil a proveďte kontrolu všech dílů.
2. Proveďte kontrolu kuličky (28) a pláště (23) s ohledem na opotřebení a poškrábání.
3. V případě nutnosti díly vyměňte. Znovu smontujte podle vyobrazení u příslušných dílů.

### Pístový ventil

1. Pomocí řetězového klíče upevněte válec (13) u pláště výstupu (6) a odšroubujte jej od pláště. Stáhněte válec z pístu. Zkontrolujte vnitřní povrch válce s ohledem na poškrábání nebo opotřebení prstem nebo pohledem proti světlu ve správném úhlu.
2. U modelu 220440 povolte dolní matici (16) a odšroubujte plášť ventilu (18) od spojovací tyče (17). Odšroubujte čep pístu (22).

*U modelu 220439 vyndejte závlačky (29) z kolíku na zastavení kuličky (30). Vyndejte kolík na zastavení kuličky a odšroubujte čep pístu (22) z výtlačné tyče (15). Dávejte pozor, abyste kuličku neupustili (25).*

3. Vyčistěte a zkontrolujte všechny díly pístu. Nezapomeňte zkontrolovat kuličku (25) a její lůžko v čepu pístu (22) s ohledem na opotřebení a poškrábání. V případě nutnosti díly vyměňte. Znovu smontujte díly pístu podle vyobrazení a zkontrolujte, že výstupky misky

*těsnění ve tvaru U (21) směřují nahoru. Utáhněte podle specifikací na příslušné ilustraci. Pomocí řetězového klíče upevněte válec (13) u pláště výstupu (6) a přišroubujte jej na plášť.*

**POZNÁMKA:** U modelu 220440 při opětovné montáži pístu na spojovací tyč (17) zašroubujte spojovací tyč zcela do výtlačné tyče (15). Utáhněte horní matici (16) proti výtlačné tyči a dotáhněte na 33 N•m (24 ft–lb). Upravte dolní matici (16), aby umožňovala volný pohyb kuličky (25) o 3,1 mm (0,125 palce).

Při instalaci válce (13) rovněž zkontrolujte, zda je vroubkovaný konec dole.

### Ucpávky hrdla

1. Sundejte válec (13) a píst podle výše uvedeného. Sundejte matici ucpávky (1) a vytáhněte výtlačnou tyč (15) z horní části pláště výstupu (6). Zkontrolujte vnější povrch výtlačné tyče s ohledem na poškrábání nebo opotřebení prstem nebo podržením proti světlu ve správném úhlu.
2. Vyjměte ucpávky hrdla z pláště výstupu (6).
3. Vyčistěte a zkontrolujte díly s ohledem na opotřebení a poškození. Před opětovnou montáží těsnění promažte. Díly instalujte jeden po druhém do stejné polohy jako předtím. *Výstupy těsnění V musí směřovat dolů proti tlaku kapaliny.*
4. Matici ucpávky (1) nechte uvolněné, dokud nebude nainstalovaná výtlačná tyč (15).

### VÝSTRAHA

Výtlačnou tyč zasuňte z vrchní části pláště výstupu, aby se zabránilo obroušení těsnění.

5. Utáhněte matici ucpávky hrdla právě tak, abyste odstranili netěsnost. Nadměrným utážením může dojít k poškození těsnění.
6. Znovu připojte objemové čerpadlo ke vzduchovému motoru, jak je vysvětleno na straně 11.



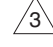

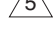
# Součásti objemového čerpadla

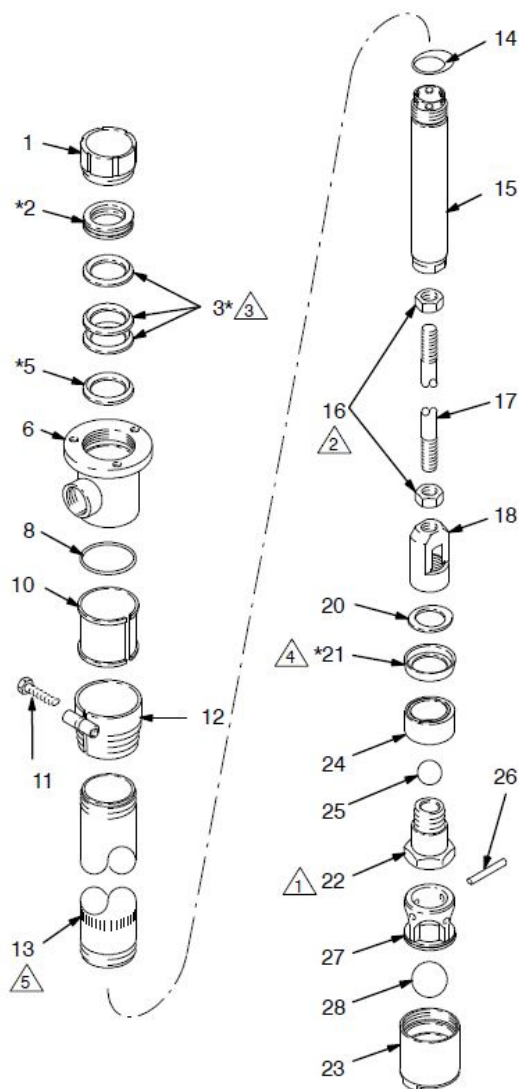
## Model 220440 objemové čerpadlo, řada A

velikost 200 litrů (55 galonů), nerezová ocel, s pryžovým těsněním

Ref. č.	Díl č.	Popis	Mn.
1	180049	MATICE, těsnění; nerezová ocel	1
2*	179925	LOŽISKO; acetal	1
3*	107228	TĚSNĚNÍ, miska ve tvaru U; pryž	1
4*	107227	TĚSNICÍ KROUŽEK, buna N	1
5*	179924	PODLOŽKA; nerezová ocel	1
6	210876	PLÁŠŤ, výstup	1
8	104537	TĚSNICÍ KROUŽEK; PTFE	1
9	----	SESTAVA ADAPTÉRU ČEPU včetně položek 10, 11 a 12	1
10	172405	PRŮCHODKA; nylon	1
11	104587	ŠROUB, M8 X 1,25	1
12	210877	ADAPTÉR, čep; nerezová ocel	1
13	178863	VÁLEC, 55 gal.; nerezová ocel	1
14	177156	TĚSNICÍ KROUŽEK; fluoroelastomerový	1
15	217211	TYČ, tlaková	1
16	105776	MATICE, šestihranná; M14 x 1,5	2
17	177149	OJNICE	1
18	177175	PLÁŠŤ, ventil, píst	1
20	172393	PODLOŽKA; nerezová ocel	1
21*	177159	MISKA, píst; polyetylen	1
22	172495	KOLÍK, píst; nerezová ocel	1
23	218427	VENTIL, vstupní; nerezová ocel	1
24	172391	ROZPĚRA, píst; PTFE	1
25	104585	KULIČKA, píst; průměr 22 mm	1
26	172399	KOLÍK, zarážka kuličky	1
27	177230	VODÍTKO, kulička	1
28	104586	KULIČKA, vstup; průměr 32 mm	1

\* Tyto díly jsou součástí servisní sady 218112, kterou lze koupit samostatně.

-  Utáhněte na 65 N•m (47 ft-lb).
-  Utáhněte na 33 N•m (24 ft-lb).
-  Výstupky na těsnění V musí směřovat dolů.
-  Výstupky těsnění musí směřovat nahoru.
-  Rýha je ve spodní části.





# Součásti objemového čerpadla

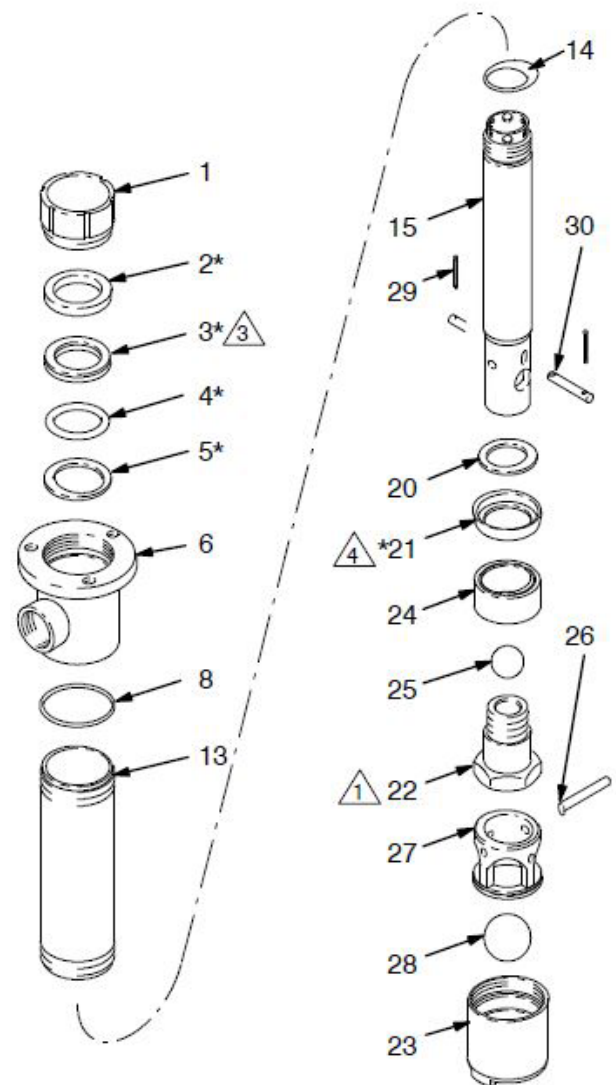
## Model 220439 objemové čerpadlo, řada A

krátká velikost, nerezová ocel, s pryžovým těsněním

Ref. č.	Díl č.	Popis	Mn.
1	180049	MATICE, těsnění; nerezová ocel	1
2*	179925	LOŽISKO; acetal	1
3*	107228	TĚSNĚNÍ, miska ve tvaru U; pryž	1
4*	107227	TĚSNICÍ KROUŽEK, buna N	1
5*	179924	PODLOŽKA; nerezová ocel	1
6	210876	PLÁŠŤ, výstup	1
8	104537	TĚSNICÍ KROUŽEK; PTFE	1
13	172494	VÁLEC, krátký	1
14	177156	TĚSNICÍ KROUŽEK; fluoroelastomerový	1
15	217212	TYČ, tlaková	1
20	172393	PODLOŽKA; nerezová ocel	1
21*	177159	MISKA, píst; polyetylen	1
22	172495	KOLÍK, píst	1
23	218427	VENTIL, vstupní; nerezová ocel	1
24	172391	ROZPĚRA, píst; PTFE	1
25	104585	KULIČKA, píst; průměr 22 mm	1
26	172399	KOLÍK, zarážka kuličky	1
27	177230	VODÍTKO, kulička	1
28	104586	KULIČKA, vstup; průměr 32 mm	1
29	100063	ČEP, závlačka	2
30	172389	KOLÍK, zarážka kuličky	1

\* Tyto díly jsou součástí servisní sady 218112, kterou lze koupit samostatně.

- 1 Utáhněte na 31 N•m (23 ft-lb).
- 2 Utáhněte na 33 N•m (24 ft-lb).
- 3 Výstupky na těsnění V musí směřovat dolů.
- 4 Výstupky těsnění musí směřovat nahoru.



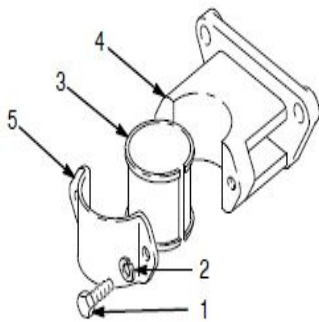
03782

## Příslušenství

### 210881 Nástěnná konzola

Uhlíková ocel. Viz příručka 307458.

1	107558	MATICE, šestihranná hlava; M8 x 1,25	2
2	104572	POJISTNÁ PODLOŽKA, pružina, velikost 8	2
3	172405	POUZDRO	1
4	172428	KONZOLA	1
5	172429	SVORKA	1

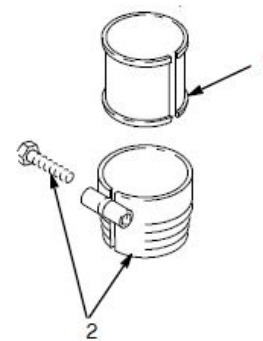


### Adaptéry čepu

Dodává se se všemi čerpadly bubnové velikosti 210 litrů (55 galonů).

#### 214583 Uhlíková ocel

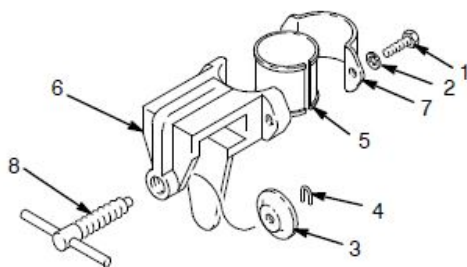
1	172405	PRŮCHODKA, nylon	1
2	222308	ADAPTÉR, čep, cst	1
	210877	ADAPTÉR, čep, sst	1



### 210880 Montážní svorka otevřené nádrže

Uhlíková ocel.

1	107558	MATICE, šestihranná hlava; M8 x 1,25	2
2	104572	POJISTNÁ PODLOŽKA, pružina, velikost 8	2
3	159056	PODKLAD, upevňovací šroub	1
4	159057	PŘÍDRŽNÝ KROUŽEK	1
5	172405	POUZDRO	1
6	172428	KONZOLA	1
7	172429	SVORKA	1
8	210879	DRŽADLO, profil T	1



### 222011 Uzemňovací kabel a svorka

délky 7,6 m (25 ft).



### 237569 Uzemňovací kabel a svorka

délky 7,6 m (25 ft).



## Příslušenství

### Hlavní vzduchový ventil vypouštěcího typu (nutný)

Maximální pracovní tlak 2,1 MPa, 21 bar (300 psi) uvolní vzduch zachycený ve vzduchovém potrubí mezi vstupem vzduchu čerpadla a tímto ventilem, pokud bude zavřený.

**107141** 3/4 npt(m x f) vstup a výstup.

**107142** 1/2 npt(m x f) vstup a výstup.



### 106149 Filtr vzduchového vedení

Maximální pracovní tlak 1,8 MPa, 18 bar (250 psi)

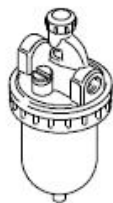
1/2 npt(f) vstup a výstup.



### 214848 Maznice vzduchového vedení

Maximální pracovní tlak 1,8 MPa, 18 bar (250 psi)

1/2 npt(f) vstup a výstup.



### 218316 Sada regulátoru vzduchu

Zahrnuje regulátor vzduchu a měřidlo tlaku vzduchu a vzduchovou rychlospojku velikosti 1/8", 0-0,4 MPa, 0-4,2 baru (0-60 psi). Viz strana 19.

### 206994 Kapalina k utěsnění hrdla (TSL)

Ředidlo pro zvlhčovací miskou. 0,24 litru (8 oz.).

### 204574 Víko bubnu

Velikost 40 litrů (10 galonů) a velikost 60 litrů (16 galonů). Kryt bubnu se montuje na otevřený buben s montážními otvory pro metrické čerpadlo 1:1. Zahrnuje šrouby a pryžové těsnění.

### 200326 Víko bubnu

velikost 200 litrů (55 galonů). Kryt bubnu se montuje na otevřený buben s montáží pro metrické čerpadlo 1:1.

### 101078 Y Sítko vedení

Maximální pracovní tlak 3,5 MPa, 35 bar (500 psi) porty 3/4 npt(f); sítko č. 20.

### 206265 Hubice

Pro směrování kapaliny do nádob.

Uhlíková ocel, vstup 3/4 npt.



### 215965 Roztahovací sací trubice

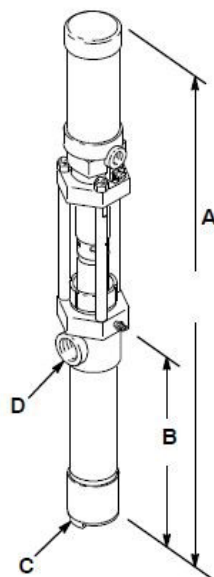
Sací trubice délky 265 mm (10,4 palce); šrouby do spodního závitu 1-1/2 npt(f) metrického čerpadla 1:1. Uhlíková ocel. Viz příručka 307459.



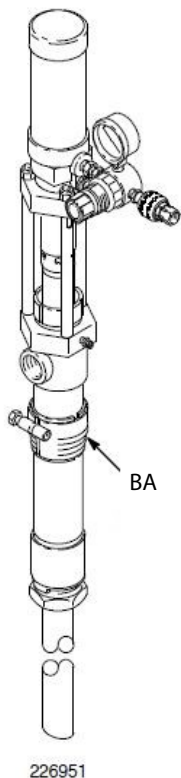
### 214951 Hadice a 238651 Ventil

Maximální pracovní tlak 1,2 MPa, 12 bar (175 psi) délka 7,6 m (25 ft), 1/2 npt(m) x 3/4 npt(m), elektricky vodivý.

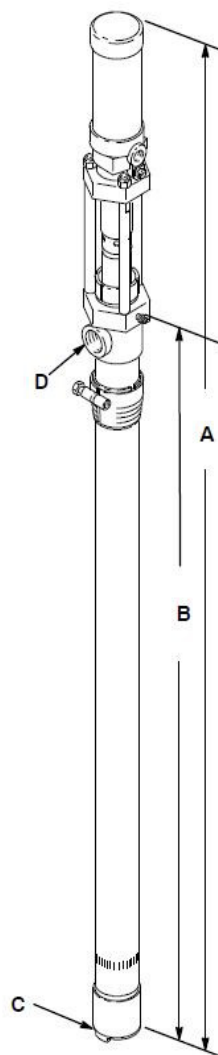
# Rozměry



226943  
226944  
226945  
226948  
226952 (zobrazeno)  
237130  
237131  
237132



Adaptér čepu BA 2" npt(m)



226940  
226941  
226942  
226947  
226953 (zobrazeno)  
237129  
237133  
237134  
686445

Čerpadlo č.	A Celková délka	B Délka čerpadla	C Přívod kapaliny	D Výstup kapaliny
226943, 226944, 226948, 237130, 237131	615 mm (34 palce)	181 mm (7,1 palce)	1--1/2 in. npt(f)	3/4 in. npt(f)
226945, 226952, 237132	685 mm (27 palce)	250 mm (9,8 palce)	1--1/2 in. npt(f)	3/4 in. npt(f)
226940, 226941, 226942, 226947, 226953, 237129, 237133, 237134, 686445	1315 mm (51,7 palce)	880 mm (34,6 palce)	1--1/2 in. npt(f)	3/4 in. npt(f)
226951	1158 mm (45,6 palce)	724 mm* (28.5 palce)	Sací trubka	3/4 in. npt(f)

\*Celkové rozšíření na 1614 mm (63,5 palce); délka čerpadla na 1180 mm (46,4 palce)

## Technické údaje

Kategorie	Data
Doporučený rozsah při provozu se vzduchem	<i>Model 226951:</i> 0,3 až 0,4 MPa, 3 až 4,2 bar (0 až 60 psi) <i>Všechny ostatní modely:</i> 0,3 až 1,2 MPa, 3 až 12 bar (40 až 180 psi)
Spotřeba vzduchu	Cca. 0,05 m <sup>3</sup> /min (1,5 cfm/gal) při 4 litrech/min (1 gpm) při vstupu 0,5 MPa, 5,6 bar (80 psi)
Maximální doporučená rychlost čerpadla	100 cyklů/min: 15,1 litrů/min (4 gpm)
Rozměr vstupu vzduchu	1/4 npt(f)
Rozměr vstupu kapaliny	1--1/2 npt(f)
Rozměr výstupu kapaliny	3/4 npt(f)
Maximální provozní teplota	120°F (49°C)
Hladina akustického tlaku	při 100 psi (0,7 MPa, 7 bar): 72 dB(A) při 65 psi (0,45 MPa, 4,5 bar): 70 dB(A)
Hladina akustického výkonu	při 100 psi (0,7 MPa, 7 bar): 82 dB(A) při 65 psi (0,45 MPa, 4,5 bar): 81 dB(A)
Hmotnost	<i>Krátké čerpadlo:</i> 11 lbs (5 kg) <i>Bubnové čerpadlo:</i> 20 lbs (9 kg)
Smáčené části	<i>Modely 226940, 226943, 237130 a 237133:</i> Uhlíková ocel, 303, 304 a 316 nerezová ocel, kůže, tvárná ocel potažená kadmíem, pochromovaná a pozinkovaná ocel, PTFE, fluoroelastomer <i>Modely 226941, 226944 a 686445:</i> Uhlíková ocel., 303, 304 a 316 nerezová ocel, tvárná ocel potažená ocel, pochromovaná a pozinkovaná ocel, PTFE, fluoroelastomer, polyetylen <i>Model 237131 a 237134:</i> Uhlíková ocel, 303, 304 a 316 nerezová ocel, tvárná ocel potažená kadmíem, pochromovaná a pozinkovaná ocel, PTFE, fluoroelastomer <i>Modely 226942 a 226945:</i> 303, 304 a 316 nerezová ocel, chrom, PTFE, fluoroelastomer, polyetylen <i>Modely 237129 a 237132:</i> 303, 304 a 316 nerezová ocel, chrom, PTFE, fluoroelastomer, polyetylen <i>Modely 226947, 226948 a 226951:</i> 303, 304 a 316 nerezová ocel, Buna N, tvárná ocel potažená kadmíem, pochromovaná a pozinkovaná ocel, PTFE, fluoroelastomer, polyetylen <i>Modely 226952 a 226953:</i> 303, 304 a 316 nerezová ocel, chrom, PTFE, pryž

# Standardní záruka společnosti Graco

Společnost Graco zaručuje, že veškeré zařízení uváděné v tomto dokumentu, které společnost Graco vyrábí a nese její jméno, je bez vady na materiálu a řemeslném zpracování ke dni prodeje původnímu kupujícímu k používání. Společnost Graco po dobu dvanácti měsíců ode dne prodeje opraví nebo vymění jakoukoli součást zařízení označenou společností Graco jako vadnou, a to s výjimkou případné speciální, rozšířené nebo omezené záruky zveřejněné společností Graco. Tato záruka platí pouze v případě, že je zařízení nainstalováno, provozováno a udržováno v souladu s písemnými doporučeními společnosti Graco.

Tato záruka nekryje běžné opotřebení nebo jakoukoli poruchu, škodu či opotřebení způsobené nesprávnou instalací, nesprávným používáním, abrazí, korozí, nedostatečnou či nesprávnou údržbou, nedbalostí, nehodou, nedovolenou manipulací nebo použitím dílů, které nedodává společnost Graco, a společnost Graco v těchto případech nenesе žádnou odpovědnost. Společnost Graco rovněž neponese odpovědnost za poruchy, poškození nebo opotřebení způsobené neslučitelností zařízení společnosti Graco s konstrukcemi, příslušenstvím, zařízeními nebo materiály nedodanými společností Graco nebo nevhodnou konstrukcí, výrobou, instalací, provozem a údržbou konstrukcí, příslušenství, zařízení nebo materiálů nedodaných společností Graco.

Tato záruka je podmíněna tím, že zařízení s reklamovanou vadou bude na náklady odesílatele vráceno oprávněnému distributorovi společnosti Graco k ověření reklamované vady. Pokud se reklamovaná vada potvrdí, společnost Graco zdarma opraví či vymění jakékoli vadné díly. Zařízení bude na náklady odesílatele vráceno původnímu kupujícímu. Jestliže kontrola zařízení neodhalí žádnou vadu na materiálu nebo dílenském zpracování, opravy budou provedeny za přiměřenou cenu, kdy tyto poplatky mohou zahrnovat náklady na součásti, práci a přepravu.

## **TATO ZÁRUKA JE VÝLUČNÁ A NAHRAZUJE VŠECHNY OSTATNÍ ZÁRUKY, VÝSLOVNÉ NEBO PŘEDPOKLÁDANÉ, NAPŘÍKLAD ZÁRUKU PRODEJNOSTI NEBO VHDNOSTI PRO KONKRÉTNÍ ÚČEL.**

Jediný závazek společnosti Graco a jediný opravný prostředek kupujícího v případě porušení záruky je uveden výše. Kupující souhlasí s tím, že nebude mít k dispozici žádný jiný opravný prostředek (včetně například náhodné či následné škody z titulu ušlého zisku, ušlého prodeje, poranění osob či poškození majetku nebo jakékoli jiné náhodné či následné ztráty). Jakýkoli krok kvůli porušení záruky musí být učiněn do dvou (2) let ode dne prodeje.

**SPOLEČNOST GRACO NEPOSKYTUJE ŽÁDNOU ZÁRUKU A ODMÍTÁ VŠECHNY PŘEDPOKLÁDANÉ ZÁRUKY PRODEJNOSTI A VHDNOSTI PRO KONKRÉTNÍ ÚČEL V SOUVISLOSTI S PŘÍSLUŠENSTVÍM, VYBAVENÍM, MATERIÁLY NEBO KOMPONENTAMI, KTERÉ BYLY PRODÁNY SPOLEČNOSTÍ GRACO, AVŠAK NEBYLY TOUTO SPOLEČNOSTÍ VYROBENY.** Na položky prodávané, ale nevyráběné společností Graco (například elektromotory, vypínače, hadice atd.) se vztahuje případná záruka jejich výrobce. Společnost Graco poskytne kupujícímu přiměřenou pomoc při uplatňování jakékoli reklamace při porušení těchto záruk.

Společnost Graco nebude v žádném případě odpovědná za nepřímé, náhodné, zvláštní či následné škody vyplývající z dodání zde uvedeného zařízení společností Graco či z poskytnutí, fungování nebo používání jakýchkoli výrobků nebo jiného zboží prodávaného k tomuto účelu, ať už z důvodu porušení smlouvy, porušení záruky, nedbalosti společnosti Graco či jinak.

## **PRO ZÁKAZNÍKY GRACO CANADA**

Strany potvrzují, že požádaly o to, aby tento dokument, jakož i všechny dokumenty, oznámení a soudní řízení zahájená, podaná nebo nařízená na jejich základě nebo přímo či nepřímo s nimi související, byla prováděna v angličtině. Les parties reconnaissent avoir convenu que la rédaction du présente document sera en Anglais, ainsi que tous documents, avis et procédures judiciaires exécutés, donnés ou intentés, à la suite de ou en rapport, directement ou indirectement, avec les procédures concernées.

# Informace společnosti Graco

**Nejnovější informace o produktech společnosti Graco naleznete na adrese [www.graco.com](http://www.graco.com).**

**Informace o patentech naleznete na adrese [www.graco.com/patents](http://www.graco.com/patents).**

**PŘI ZADÁVÁNÍ OBJEDNÁVKY** se obračete na svého distributora Graco nebo telefonicky vyhledejte nejbližšího distributora.

**Telefon:** 612-623-6921 **nebo bezplatná linka:** 1-800-328-0211, **Fax:** 612-378-3505

*Všechny písemné a obrazové údaje obsažené v tomto dokumentu odpovídají nejnovějším informacím o výrobku, které jsou k dispozici v době uveřejnění.*

*Společnost Graco si vyhrazuje právo kdykoliv provést změny bez předchozího oznámení.*

Překlad původních pokynů. Tento návod obsahuje českou verzi. MM 307427

**Sídlo společnosti Graco:** Minneapolis

**Mezinárodní kanceláře:** Belgie, Čína, Japonsko, Korea

**GRACO INC. A POBOČKY • P.O. BOX 1441 • MINNEAPOLIS MN 55440-1441 • USA**

**Copyright 2018, Graco Inc. Všechna výrobní místa společnosti Graco jsou registrována podle normy ISO 9001.**

[www.graco.com](http://www.graco.com)

Revize ZAF, prosinec 2019