

Druckluftbetriebene Membranpumpen

Husky™ 307 aus Acetal und Polypropylen

3A3606ZAH

DE

Zur Förderung von Flüssigkeiten. Anwendung nur durch geschultes Personal.

Nur Pumpen mit Acetal-Mittelgehäusen sind in Europa für explosionsgefährdete Bereiche zugelassen.

Zulässiger Betriebsüberdruck: 100 psi (0,7 MPa, 7 bar)

Maximaler Lufteingangsdruck: 0,7 MPa (7 bar, 100 psi)

*Modell-Nr. D31 ___ Acetal-Pumpen**, Serie F

*Modell-Nr. D32 ___ Polypropylen-Pumpen, Serie F

*Modell-Nr. D3A ___ Acetal-Pumpen mit BSPT-Anschlüssen**, Serie F

*Modell-Nr. D3B ___ Polypropylen-Pumpen mit BSPT-Anschlüssen, Serie F

* Pumpen-Modellnummern können anhand der Pumpentabelle auf Seite 26 ermittelt werden.

** Pumpen mit Acetal-Materialgehäusen sind nach zertifiziert:



II 2 GD

Ex h IIC 66°...135°C Gb

Ex h IIIC T135°C Db

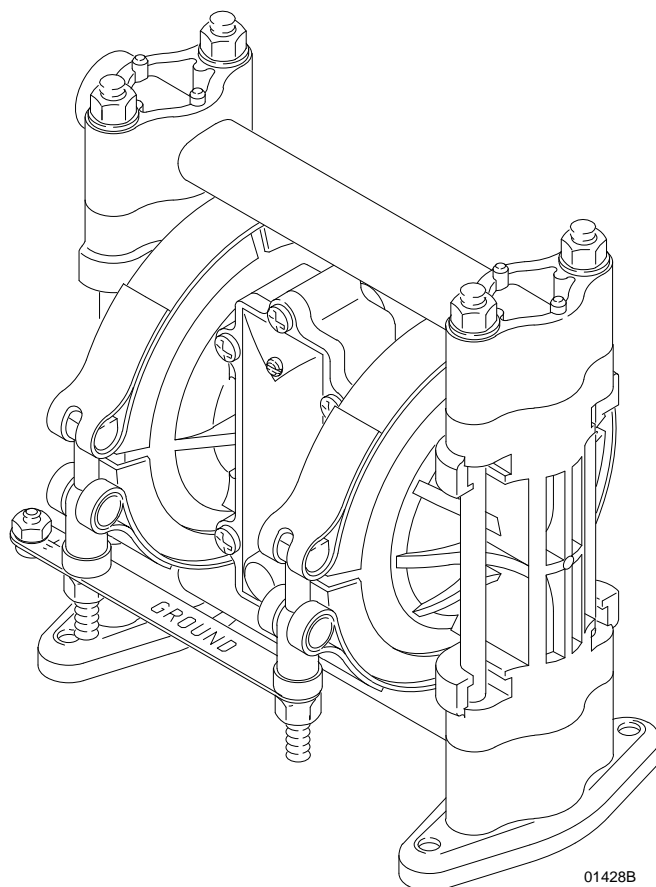
Die ATEX T-Code-Einstufung hängt von der Temperatur der zu pumpenden Flüssigkeit ab. Die Flüssigkeitstemperatur wird begrenzt durch die Materialien der befeuchteten Innenflächen der Pumpe. Informationen über die maximal zulässige Flüssigkeits-Betriebstemperatur für Ihr spezifisches Pumpenmodell finden Sie unter **Technische Daten**.

Wichtige Sicherheitshinweise



Lesen Sie alle Warnhinweise und Anweisungen in dieser Anleitung aufmerksam durch.

Bewahren Sie diese Anleitung zum späteren Nachschlagen auf.



01428B

Inhaltsverzeichnis

Installation	4
Betrieb	11
Fehlerbehebung	12
Wartung	14
Service	15
Pumpentabelle	25
Reparatursatz-Tabelle	26
Teile	27
Anzugsreihenfolge	31
Technische Daten	32
Abmessungen	34

Symbole

Warnsymbol



Dieses Symbol warnt vor möglichen schweren oder tödlichen Verletzungen bei Nichtbefolgen dieser Anleitung.

Vorsichtsymbol



Dieses Symbol warnt vor möglicher Beschädigung oder Zerstörung von Geräten bei Nichtbefolgen dieser Anleitung.

! WARNUNG



BETRIEBSANLEITUNG

GEFAHR DURCH MISSBRÄUCLICHE GERÄTEVERWENDUNG

Missbräuchliche Geräteverwendung kann zu Beschädigungen oder Funktionsstörungen des Gerätes führen und schwere Verletzungen verursachen.

- Dieses Gerät darf nur von geschultem Personal verwendet werden.
- Vor Inbetriebnahme des Gerätes alle Handbücher, Warnschilder und Etiketten lesen.
- Das Gerät nur für den vorgegebenen Zweck benutzen. Bei Fragen die Technische Abteilung von Graco kontaktieren.
- Dieses Gerät nicht verändern oder modifizieren.
- Das Gerät täglich kontrollieren. Verschlossene oder schadhafte Teile unverzüglich reparieren oder austauschen.
- Niemals den zulässigen Betriebsüberdruck der Systemkomponente mit dem niedrigsten Nennwert überschreiten. Dieses Gerät hat einen **zulässigen Betriebsüberdruck von 100 psi (7 bar) bei einem maximalen Eingangsluftdruck von 100 psi (0,7 MPa, 7 bar)**.
- Nur Materialien und Lösungsmittel verwenden, die mit den benetzten Teilen des Systems verträglich sind. Siehe Abschnitt **Technische Daten** in den Betriebsanleitungen aller Geräte. Die Sicherheitshinweise des Materialherstellers zu Flüssigkeiten und Lösungsmitteln lesen.
- Schläuche nicht knicken oder zu stark biegen. Schläuche nicht zum Ziehen der Geräte verwenden.
- Schläuche von belebten Bereichen, scharfen Kanten, beweglichen Teilen und heißen Oberflächen fernhalten. Graco-Schläuche keinen Temperaturen über 82 °C (180 °F) oder unter -40 °C (-40 °F) aussetzen.
- Druckbeaufschlagte Geräte nicht hochheben.
- Alle zutreffenden örtlichen und nationalen Vorschriften betreffend Brandschutz und Anwendung elektrischer Geräte sowie alle Sicherheitsvorschriften einhalten.

⚠️ WARNUNG



GEFAHR DURCH GIFTIGE FLÜSSIGKEITEN

Gefährliche Materialien oder giftige Dämpfe können bei Spritzern in die Augen oder auf die Haut, Einatmen oder Verschlucken zu schweren Verletzungen oder zum Tod führen.

- Informieren Sie sich über die spezifischen Gefahren der verwendeten Materialien.
- Gefährliche Flüssigkeiten nur in dafür zugelassenen Behältern lagern. Gefährliche Flüssigkeiten unter Beachtung aller örtlichen, landes- und bundesstaatlichen Bestimmungen entsorgen.
- Stets Schutzbrille, Handschuhe, Schutzkleidung und Atemgerät gemäß den Empfehlungen des Material- und Lösungsmittelherstellers tragen.
- Die Abluft sicher ableiten und fern von Menschen, Tieren und Orten entsorgen, an denen Lebensmittel verwendet werden. Wenn die Membrane reißt, wird das Material zusammen mit der Luft abgegeben. Siehe **Ablufführung** auf Seite 10.
- Zum Pumpen von Säuren **immer** eine Polypropylenpumpe verwenden. Maßnahmen treffen, damit keine Säure oder säurehaltigen Dämpfe mit dem Äußeren des Pumpengehäuses in Kontakt kommen können. Edelstahlteile werden durch Spritzer und Dämpfe von sauren Materialien beschädigt. Zum Pumpen von Säuren **niemals** eine Acetalpumpe verwenden.



FEUER- UND EXPLOSIONSGEFAHR

Falsche Erdung, schlechte Belüftung, offene Flammen oder Funken können eine Gefahr darstellen und Brand oder Explosion sowie schwere Verletzungen verursachen.

- Alle Geräte erden. Siehe **Erdung** auf Seite 5.
- **Niemals** eine Polypropylen-Pumpe mit elektrisch nicht leitfähigen, brennbaren Materialien verwenden (siehe örtliche Brandschutzvorschriften). Siehe **Erdung** auf Seite 5 für weitere Informationen. Zur Bestimmung der elektrischen Leitfähigkeit oder des elektrischen Widerstandes des zu pumpenden Materials ist mit dem Materiallieferanten Kontakt aufzunehmen.
- Bei statischer Funkenbildung oder elektrischem Schlag während des Betriebs **das Gerät sofort abschalten**. Das Gerät erst wieder verwenden, wenn das Problem erkannt und behoben wurde.
- Mit Frischluft belüften, um den Aufbau flammbarer Dämpfe von Lösungsmitteln oder gespritzter Flüssigkeit zu vermeiden.
- Die Abluft sicher ableiten und fern von allen Zündquellen entsorgen. Wenn die Membrane reißt, wird das Material zusammen mit der Luft abgegeben. Siehe **Ablufführung** auf Seite 10.
- Den Arbeitsbereich frei von Fremdkörpern einschließlich Lösungsmittel, Lappen und Benzin halten.
- Alle Geräte im Arbeitsbereich vom Netz trennen.
- Alle offenen Flammen und Dauerflammen im Arbeitsbereich löschen.
- Im Arbeitsbereich nicht rauchen.
- Im Arbeitsbereich bei Betrieb des Gerätes oder bei Vorhandensein von Dämpfen keinen Lichtschalter ein- oder ausschalten.
- Im Arbeitsbereich keinen Benzinmotor betreiben.
- Im Arbeitsbereich muss immer ein Feuerlöscher griffbereit sein.

Installation

Allgemeine Informationen

- Die in ABB. 4 bis ABB. 7 gezeigten typischen Installationen stellen nur Richtlinien für die Auswahl und den Einbau von Systemkomponenten dar. Für Hilfe bei der Planung eines Systems Ihren Anforderungen entsprechend wenden Sie sich bitte an Ihre Graco-Vertretung.
- Immer Originalteile und -zubehör von Graco verwenden, die bei der Graco-Vertretung erhältlich sind. Siehe Produktdatenblatt für die Pumpe, Nr. 305528 (Acetal-Pumpen) bzw. 305543 (Polypropylen-Pumpen). Werden Zubehörteile Dritter verwendet, so müssen diese in Bezug auf Größe und maximal zulässigen Betriebsdruck den Systemanforderungen entsprechen.
- Auf allen Außengewinden ein verträgliches, flüssiges Gewindedichtmittel oder ein PTFE-Band auftragen. Alle Anschlüsse fest anziehen, um Material- oder Luftundichtigkeiten zu verhindern. **Plastikgewinde nicht zu fest anziehen.**
- Die Positionszahlen und Buchstaben in Klammern beziehen sich auf die Zeichnungen und die Teilelisten auf den Seiten 27 bis 28.

WARNUNG



GEFAHR DURCH GIFTIGE FLÜSSIGKEITEN

Gefährliche Materialien oder giftige Dämpfe können bei Spritzern in die Augen oder auf die Haut, Einatmen oder Verschlucken zu schweren Verletzungen oder zum Tod führen.

1. Den Abschnitt **GEFAHR DURCH GIFTIGE FLÜSSIGKEITEN** auf Seite 3 lesen.
2. Nur Materialien oder Lösungsmittel verwenden, die mit den benetzten Teilen des Gerätes verträglich sind. Siehe Abschnitt **Technische Daten** in den Betriebsanleitungen aller Geräte. Die Sicherheitshinweise des Materialherstellers zu Flüssigkeiten und Lösungsmitteln lesen.

VORSICHT

Temperaturbereich für sicheren Betrieb
Minimum: 40 °F (4,4 °C); Maximum: 150 °F (66 °C).

Betrieb außerhalb dieser Temperaturgrenzen beeinträchtigt die Widerstandsfähigkeit des Pumpengehäuses. Bestimmte Chemikalien können den Betriebstemperaturbereich weiter einschränken. Bezüglich chemischer Verträglichkeit und Temperaturgrenzen sind entsprechende Handbücher zu konsultieren oder mit dem Graco-Händler Kontakt aufzunehmen.

Andrehen der Gewindebolzen vor der ersten Verwendung

Vor der ersten Verwendung der Pumpe alle äußeren Befestigungselemente kontrollieren und nachziehen. Siehe **Anzugsreihenfolge**, Seite 31. Nach dem ersten Arbeitstag die Befestigungselemente nochmals nachziehen. Wenngleich die Pumpe für verschiedene Zwecke eingesetzt wird, gilt als allgemeine Richtlinie, dass die Schrauben alle zwei Monate nachgezogen werden sollten.

Halterungen

- Sicherstellen, dass die Montagefläche das Gewicht von Pumpe, Schläuchen und Zubehör sowie die beim Betrieb auftretenden Belastungen aushalten kann.
- Die Husky-Pumpe 307 kann in vielen verschiedenen Installationen verwendet werden, von denen einige in ABB. 4 bis ABB. 7 dargestellt sind. Zum Anpassen der Pumpe an ein vorhandenes System können verschiedene Sätze bestellt werden. Siehe Produktdatenblatt für die Pumpe, Nr. 305528 (Acetal-Pumpen) bzw. 305543 (Polypropylen-Pumpen).
- Bei allen anderen Halterungen sicherstellen, dass die Pumpe entsprechend gesichert ist.
- Längere Exposition mit UV-Strahlung führt zu Auflösungserscheinungen an den Polypropylen-Komponenten der Pumpen. Um eventuelle Verletzungen oder Beschädigungen am Gerät zu vermeiden, die Pumpe und die Kunststoffkomponenten nicht über einen längeren Zeitraum direkter Sonneneinstrahlung aussetzen.

Doppelverteilersätze

Doppelverteilersätze sind erhältlich, um zwei Materialien gleichzeitig pumpen zu können oder zwei Materialien in der Pumpe zu mischen. Artikel-Nr. 237211 für Acetal-Pumpen und Artikel-Nr. 237210 für Polypropylen-Pumpen bestellen.

Installation

Erdung

WARNUNG



FEUER- UND EXPLOSIONSGEFAHR

Diese Pumpe muss geerdet werden. Vor der Inbetriebnahme der Pumpe ist das System wie rechts beschrieben zu erden. Auch den Abschnitt **FEUER- UND EXPLOSIONSGEFAHR** auf Seite 3 lesen.

Die Acetal-Pumpe enthält Edelstahlfasern, welche die benetzten Teile elektrisch leitfähig machen. Der Luftmotor und die benetzten Teile werden durch Anschluss des Erdungsleiters am Erdungsstreifen geerdet.

Die Polypropylen-Pumpe ist **nicht** leitend.

Werden leitende, brennbare Flüssigkeiten gefördert, muss **immer** das gesamte Materialsystem geerdet werden. Dafür sicherstellen, dass das Materialsystem über eine echte Erdung verfügt (siehe ABB. 4 bis ABB. 7). **Niemals** eine Polypropylen-Pumpe mit elektrisch nicht leitfähigen, brennbaren Materialien verwenden (siehe örtliche Brandschutzvorschriften).

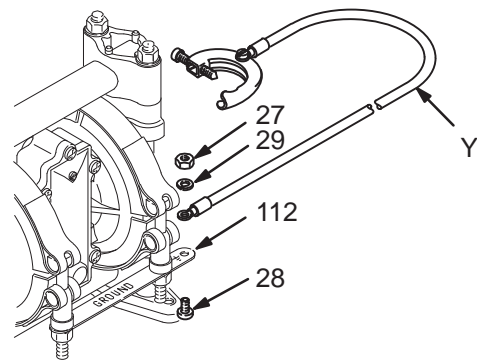
Zur Verringerung der Brandgefahr empfiehlt die US-Norm (NFPA 77: Statische Elektrizität) eine elektrische Leitfähigkeit von mindestens 50×10^{-12} Siemens/Meter über dem Betriebstemperaturbereich. Zur Bestimmung der elektrischen Leitfähigkeit oder des elektrischen Widerstandes des zu pumpenden Materials ist mit dem Materiallieferanten Kontakt aufzunehmen. Der Widerstand muss unter 2×10^{12} Ohm-Zentimeter liegen.

Um die Gefahr statischer Funkenbildung zu verringern, müssen die Pumpe und alle anderen im Arbeitsbereich verwendeten oder dort befindlichen Geräte geerdet werden. Bei der Erdung die entsprechenden örtlichen Elektrizitätsvorschriften sowie die Erdungsvorschriften für das Gerät beachten.

Alle im Folgenden angeführten Teile dieses Geräts müssen korrekt geerdet werden:

- **Pumpe:** Wie in ABB. 1 gezeigt einen Erdungsleiter (Y) mit Schraube (28), Federring (29) und Mutter (27) am Erdungsstreifen (112) befestigen. Das Klemmen-Ende des Erdungsleiters mit einem guten Massepunkt verbinden. Artikel-Nr. 222011, Erdungsleiter und Klemme bestellen.

HINWEIS: Beim Pumpen elektrisch leitfähiger, brennbarer Materialien mit einer Polypropylen-Pumpe muss das Materialsystem **immer** geerdet werden. Siehe den **WARNHINWEIS** links. ABB. 4 bis ABB. 7 zeigen empfohlene Methoden zur Erdung von Behältern mit brennbaren Materialien während der Befüllung.



01432B

ABB. 1

- **Luft- und Materialschläuche:** Nur elektrisch leitfähige Schläuche verwenden.
- **Luftkompressor:** Gemäß den Herstellerempfehlungen vorgehen.
- **Beim Spülen verwendete Lösungsmittleimer:** Alle geltenden lokalen Vorschriften befolgen. Nur leitende Metalleimer verwenden. Den Behälter niemals auf eine nicht leitende Oberfläche wie Papier oder Pappe stellen, da der Erdschluss dadurch unterbrochen wird.
- **Materialbehälter:** Alle geltenden lokalen Vorschriften befolgen.

Installation

Luftleitung

WARNUNG

In der Anlage ist ein Hauptluftventil mit Entlastungsbohrung (B) erforderlich, um Luft abzulassen, die zwischen diesem Ventil und der Pumpe eingeschlossen ist. Siehe ABB. 4 bis ABB. 7. Eingeschlossene Luft kann zu unerwartetem Anlaufen der Pumpe führen, was schwere Verletzungen zur Folge haben könnte, einschließlich Spritzern in die Augen oder auf die Haut, Verletzungen durch bewegliche Teile oder Vergiftung durch gefährliche Materialien.

VORSICHT

Die Pumpenabluft kann Schmutzstoffe enthalten. Die Luft an einen abgelegenen Ort abführen, wenn diese Schmutzstoffe die Materialversorgung beeinträchtigen könnten. Siehe **Abluftführung** auf Seite 10.

- Die Zubehörteile der Luftleitung wie in ABB. 4 bis ABB. 7 gezeigt installieren. Diese Zubehörteile an der Wand oder einer Halterung montieren. Sicherstellen, dass die Luftzuleitung zu den Zubehörgeräten geerdet ist.
 - Der Materialdruck kann auf zwei verschiedene Arten geregelt werden. Zur Regelung an der Luftseite einen Luftregler (H) installieren. Zur Regelung an der Materialseite einen Materialdruckregler (M) in der Nähe der Pumpenauslassöffnung installieren (siehe ABB. 5).
 - Ein Hauptluftventil mit Entlastungsbohrung (B) in Pumpennähe zum Ablassen eingeschlossener Luft verwenden. Siehe den **WARNHINWEIS** oben. Das andere Hauptluftventil (E) vor allen Zubehörteilen der Luftleitung einbauen und zum Isolieren der Zubehörteile während Reinigungs- und Reparaturarbeiten verwenden.
 - Der Luftfilter (F) entfernt schädlichen Schmutz und Feuchtigkeit aus der Versorgungsdruckluft.
- Einen elektrisch leitenden, biegsamen Luftschlauch (C) zwischen den Zubehörteilen und dem 1/4"-NPT(I)-Lufteinlass der Pumpe anschließen (siehe ABB. 2). Einen Luftschlauch mit mindestens 1/4" (6,3 mm) Innendurchmesser verwenden. Eine Luftleitungs-Schnellkupplung (D) an das Ende des Luftschlauchs (C) anschrauben und das passende Anschlussstück fest in die Lufteinlassöffnung in der

Pumpe einschrauben. Die Kupplung (D) noch nicht mit dem Anschlussstück verbinden.

Material-Saugleitung

- Verwenden Sie für alle Pumpen flexible Flüssigkeitsschläuche.
- Wenn leitfähige Pumpen (Acetal-Pumpen) verwendet werden, müssen auch leitfähige Schläuche verwendet werden. Bei Verwendung einer nicht leitenden Pumpe (Polypropylen-Pumpe) muss das Materialsystem geerdet werden. Siehe **Erdung** auf Seite 5.
- Die Größe des Materialeinlasses an der Pumpe beträgt 3/8" NPT(I). Siehe ABB. 2. Das Materialanschlussstück fest in den Pumpeneingang schrauben. Ein geeignetes, flüssiges Gewindedichtmittel oder ein PTFE-Band auf die Verbindungen auftragen, um zu verhindern, dass Luft in die Materialleitung gelangen kann.
- Bei Materialeinlassdrücken über 15 psi (0,1 MPa, 1 bar) verkürzt sich die Lebensdauer der Membranen.
- Zur maximalen Saughöhe und Verringerung der Pumpenleistung bei verschiedenen Saughöhen siehe **Technische Daten** auf Seite 32 und 33.

Materialauslassleitung

WARNUNG

Für das System ist ein Materialablassventil (J) erforderlich, um den Druck im Schlauch zu entlasten, wenn er verstopft ist. Siehe ABB. 4 bis ABB. 7. Das Ablassventil reduziert das Risiko von Verletzungen wie Spritzer in die Augen oder auf die Haut oder Kontaminierung durch gefährliche Flüssigkeiten bei der Druckentlastung. Das Ventil in der Nähe der Materialauslassöffnung an der Pumpe einbauen.

- Elektrisch, flexible leitfähige Materialschläuche (N) verwenden. Die Größe des Materialauslasses an der Pumpe beträgt 3/8" NPT(I). Siehe ABB. 2. Das Materialanschlussstück fest in den Pumpenausgang schrauben.
- Einen Materialdruckregler (M) am Materialauslass der Pumpe installieren, um den Materialdruck bei Bedarf zu regulieren (siehe ABB. 5). Für eine weitere Methode zur Druckregulierung siehe den Abschnitt **Luftleitung**, Schritt 1a.
- Ein Materialablassventil (J) nahe am Materialauslass installieren. Siehe den **WARNHINWEIS** oben.

Installation

Verändern der Richtung der Materialeinlass- und -auslassöffnungen

Bei Auslieferung der Pumpe zeigen Material-Einlass- (R) und -Auslassöffnungen (S) in dieselbe Richtung. Siehe ABB. 2. Bei Bedarf kann die Richtung einer oder beider Öffnungen verändert werden. Den/die Verteiler entsprechend Schritt 1, 2 und 4 auf Seite 20 von der Pumpe entfernen. Die Öffnungen in die gewünschte Richtung drehen und wieder befestigen. Siehe **Anzugsreihenfolge** auf Seite 31. **Nicht zu fest anziehen.**

Acetalpumpe dargestellt

- 1 Gewindeschmiermittel auftragen und mit 50 bis 60 in-lb (5,6 bis 6,8 N-m) festziehen. Siehe **Anzugsreihenfolge** auf Seite 31. Nicht zu fest anziehen.
- 2 1/4"-NPT(I)-Lufteinlass
- 3 3/8"-NPT(I)-Materialeinlass
- 4 3/8"-NPT(I)-Materialauslass
- 5 3/8"-NPT(I)-Abluftöffnung

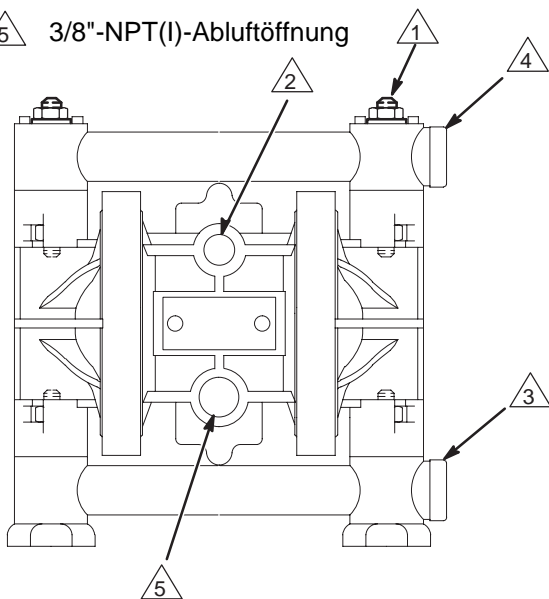


ABB. 2

Material-Druckentlastungsventil

⚠ VORSICHT

Bei manchen Anlagen kann die Installation eines Druckentlastungsventils am Pumpenauslass erforderlich sein, um Überdruck und Bruch der Pumpe oder des Schlauchs zu vermeiden. Siehe ABB. 3.

Durch thermische Volumenausdehnung des Materials in der Auslassleitung kann Überdruck entstehen. Dies kann bei Verwendung langer Materialleitungen auftreten, die Sonnenlicht oder Umgebungswärme ausgesetzt sind, oder wenn aus einem kalten in einen warmen Bereich gepumpt wird (z. B. aus einem unterirdischen Tank).

Überdruck kann auch dann auftreten, wenn die Husky-Pumpe zur Förderung von Material zu einer Kolbenpumpe verwendet wird und sich das Einlassventil der Kolbenpumpe nicht schließt, so dass sich Material in der Auslassleitung staut.

LEGENDE

- A 3/8"-NPT(I)-Materialeinlassöffnung
- B 3/8"-NPT(I)-Materialauslassöffnung
- C Druckentlastungsventil
Artikel-Nr. 112119 (Edelstahl)

- 1 Ventil zwischen Materialeinlass- und -auslassöffnung einbauen.
- 2 Material-Einlassleitung hier anschließen. Ein verträgliches, flüssiges Dichtmittel oder ein PTFE-Band auf den Anschluss auftragen, um zu verhindern, dass Luft in die Materialleitung gelangt.
- 3 Material-Einlassleitung hier anschließen.

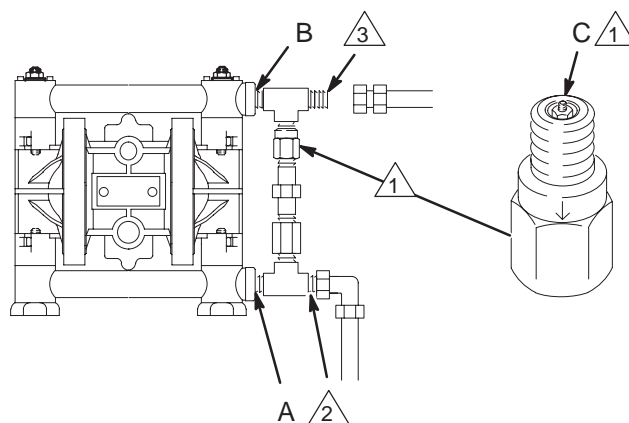
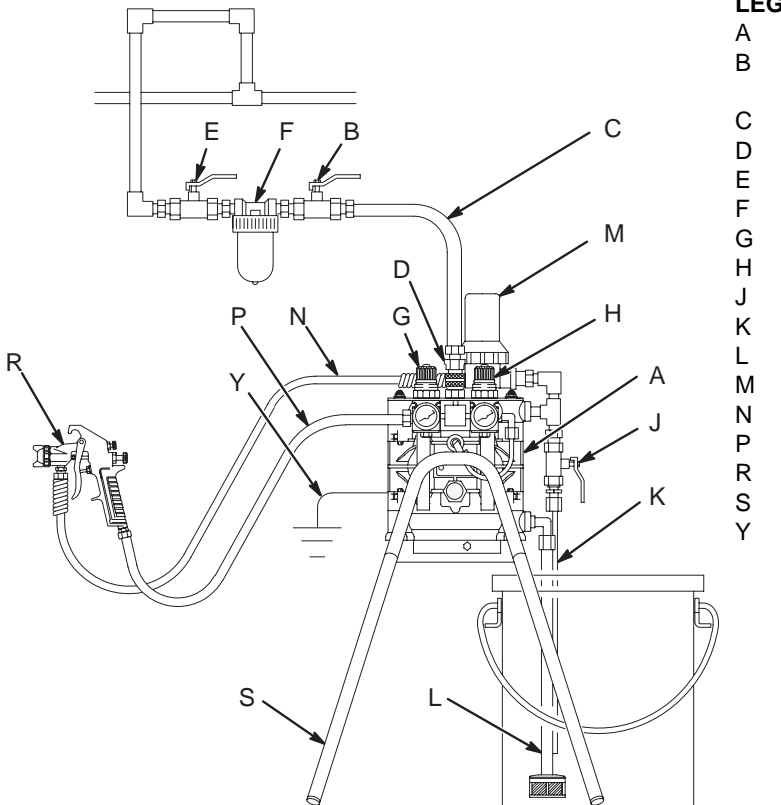


ABB. 3

Installation

LUFTSPRITZINSTALLATION MIT STATIVMONTAGE



LEGENDE

- A Husky-Pumpe 307
- B Hauptluftventil mit Entlastungsbohrung (für die Pumpe erforderlich)
- C Luftzufuhrschlauch
- D Schnellkupplung der Luftleitung
- E Hauptluftventil (für Zubehör)
- F Luftleitungsfilter
- G Pistolendruckluftregler
- H Pumpendruckluftregler
- J Materialablassventil (erforderlich)
- K Materialrückführung
- L Materialsaugleitung
- M Druckausgleichbehälter und Filter
- N Materialzufuhrschlauch
- P Luftzufuhrschlauch für Pistole
- R Luftspritzpistole
- S Bodenstativ
- Y Erdungsleiter (erforderlich; siehe Installationsanleitung auf Seite 5)

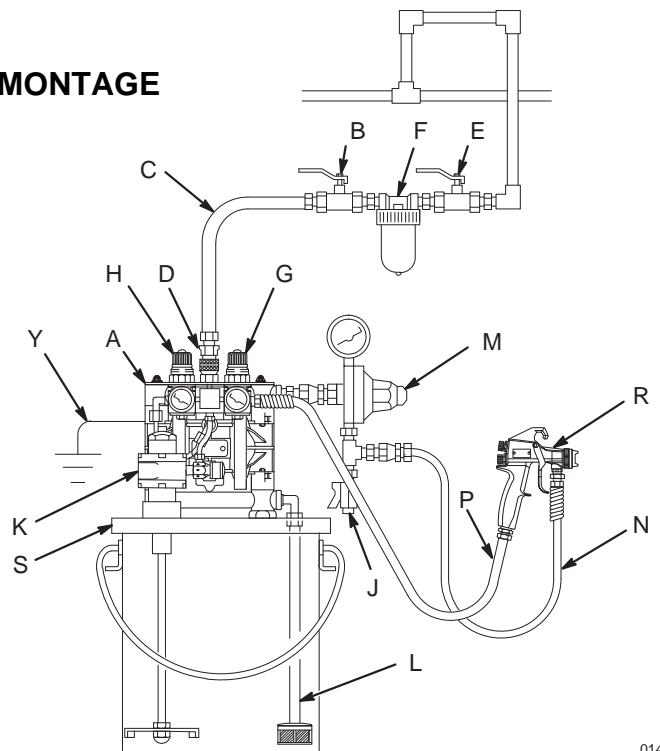
01433B

ABB. 4

HVLP-LUFTSPRITZINSTALLATION MIT EIMERMONTAGE

LEGENDE

- A Husky-Pumpe 307
- B Hauptluftventil mit Entlastungsbohrung (für die Pumpe erforderlich)
- C Luftzufuhrleitung
- D Schnellkupplung der Luftleitung
- E Hauptluftventil (für Zubehör)
- F Luftleitungsfilter
- G Pistolendruckluftregler
- H Pumpendruckluftregler
- J Materialablassventil (erforderlich)
- K Rührwerk
- L Materialsaugleitung
- M Materialdruckregler
- N Materialzufuhrschlauch
- P Luftzufuhrschlauch für Pistole
- R HVLP-Luftspritzpistole
- S Eimerdeckel
- Y Erdungsleiter (erforderlich; siehe Installationsanleitung auf Seite 5)



01434B

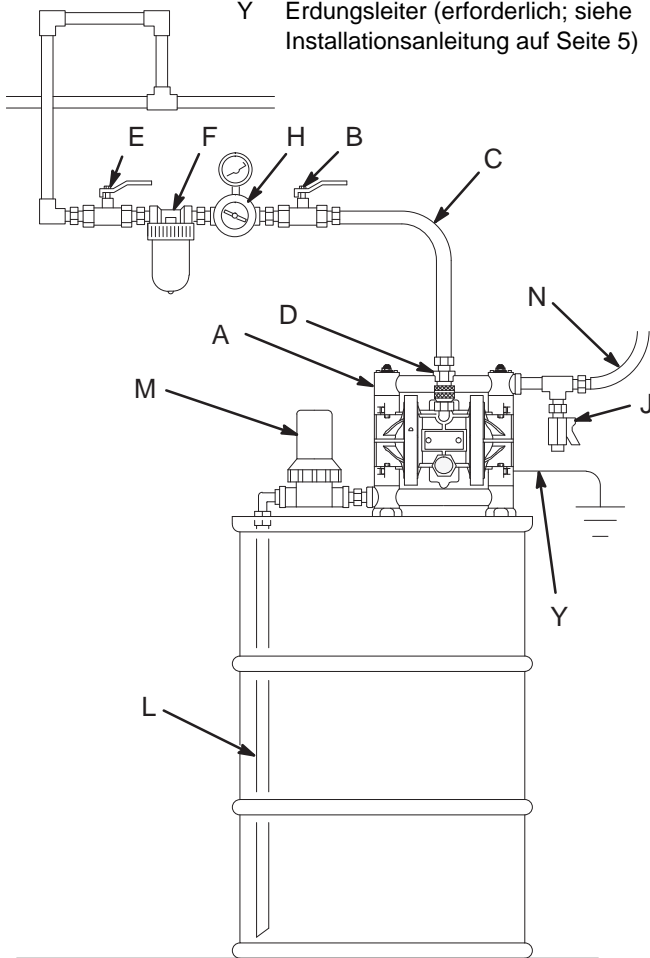
ABB. 5

Installation

TRANSFERINSTALLATION MIT SPUNDLOCHMONTAGE

LEGENDE

- A Husky-Pumpe 307
- B Hauptluftventil mit Entlastungsbohrung (für die Pumpe erforderlich)
- C Luftzufuhrleitung
- D Schnellkupplung der Luftleitung
- E Hauptluftventil (für Zubehör)
- F Luftleitungsfilter
- H Pumpendruckluftregler
- J Materialablassventil (erforderlich)
- L Materialsaugleitung
- M Materialeinlassfilter
- N Materialzufuhrschlauch
- Y Erdungsleiter (erforderlich; siehe Installationsanleitung auf Seite 5)



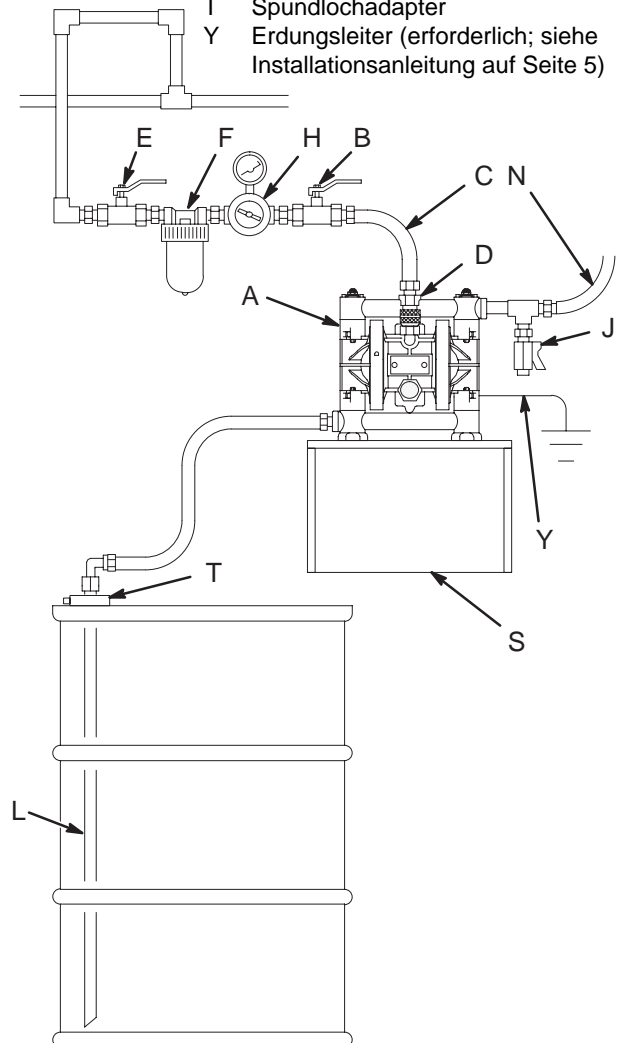
01444B

ABB. 6

TRANSFERINSTALLATION MIT WANDMONTAGE

LEGENDE

- A Husky-Pumpe 307
- B Hauptluftventil mit Entlastungsbohrung (für die Pumpe erforderlich)
- C Luftzufuhrleitung
- D Schnellkupplung der Luftleitung
- E Hauptluftventil (für Zubehör)
- F Luftleitungsfilter
- H Pumpendruckluftregler
- J Materialablassventil (erforderlich)
- L Materialsaugleitung
- N Materialzufuhrschlauch
- S Wandhalterung
- T Spundlochadapter
- Y Erdungsleiter (erforderlich; siehe Installationsanleitung auf Seite 5)



01457B

ABB. 7

Installation

Abluffführung

! WARNUNG



FEUER- UND EXPLOSIONSGEFAHR
Vor Betrieb dieser Pumpe unbedingt die Abschnitte **FEUER- UND EXPLOSIONSGEFAHR** und **GEFAHR DURCH GIFTIGE FLÜSSIGKEITEN** auf Seite 3 lesen.



Sicherstellen, dass das System für die jeweilige Installationsart richtig belüftet ist. Die Abluft muss beim Pumpen von entflammaren oder gefährlichen Flüssigkeiten an einem sicheren Ort entlüftet werden, fern von Menschen, Tieren, Bereichen, in denen Lebensmittel verwendet werden, und allen Zündquellen.

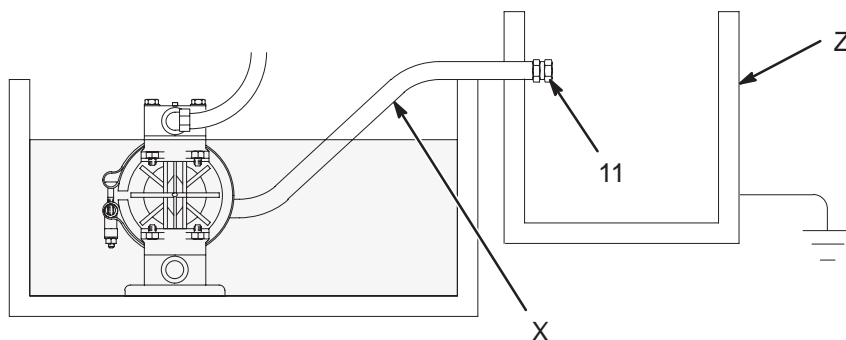
Bei Membraneriss wird die gepumpte Flüssigkeit mit der Luft abgeleitet. Einen geeigneten Behälter an das Ende der Abluftleitung stellen, um das Material aufzufangen. Siehe ABB. 8.

Die Abluftöffnung hat eine Größe von 3/8" NPT(I). Den Anschluss nicht verkleinern. Übermäßige Abgasbegrenzung kann einen ungleichmäßigen Pumpenbetrieb verursachen.

ABLUFFFÜHRUNG (untergetauchte Installation dargestellt)

Siehe ABB. 4 für Zubehör

In einer untergetauchten Installation (wie in der Abb. dargestellt) müssen alle benetzten und nicht benetzten Pumpenteile mit dem zu pumpenden Material verträglich sein.



01445A

ABB. 8

Zum Entlüften an einen anderen Ort:

1. Den Schalldämpfer (11) aus der Abluftöffnung der Pumpe entfernen.

! WARNUNG



GEFAHR DURCH DRUCKBEAUFSCHLAGTES GERÄT

Um die Gefahr schwerer Augenverletzungen durch Eispartikel zu verringern, *niemals* die Pumpe mit offener Abluftöffnung betreiben. Während des Pumpenbetriebs kann sich Eis bilden, und Eispartikel werden zusammen mit der Abluft aus der Öffnung geschleudert. Wenn der Schalldämpfer (11) entfernt wurde, *immer* einen Abluftschlauch an der Abluftöffnung befestigen.

2. Einen elektrisch leitfähigen Abluftschlauch (X) einbauen und den Schalldämpfer an das andere Ende des Schlauches anschließen. Der Abluftschlauch muss einen Innendurchmesser von mindestens 3/8 in. (10 mm) haben. Wenn ein Schlauch mit einer Länge über 15 ft (4,57 m) erforderlich ist, muss er einen größeren Durchmesser haben. Scharfe Biegungen oder Knicke im Schlauch vermeiden.
3. Einen Behälter (Z) an das Ende der Luftleitung stellen, um im Fall eines Membranenrisses Material aufzufangen. Wenn das Material brennbar ist, den Behälter erden. Siehe ABB. 8.

Betrieb

Druckentlastung

WARNUNG

GEFAHR DURCH DRUCKBEAUFSCHLAGTES GERÄT

Der Systemdruck muss manuell entlastet werden, damit das System nicht unerwartet anläuft oder mit dem Spritzen beginnt. Um das Risiko von Verletzungen durch unbeabsichtigtes Spritzen der Pistole sowie durch verspritzte Flüssigkeit oder bewegliche Teile zu verringern, immer die **Druckentlastung** durchführen, wenn:

- In der Betriebsanleitung zum Druckentlasten aufgefordert wird
- Die Spritzarbeiten eingestellt werden
- Ein Gerät im System überprüft oder gewartet wird
- Die Spritzdüsen installiert oder gereinigt werden

1. Die Luftzufuhr zur Pumpe abschalten.
2. Das Dosierventil, sofern verwendet, öffnen.
3. Das Materialablassventil öffnen, um den Materialdruck komplett zu entlasten.
Einen Behälter zum Auffangen des abgelassenen Materials bereithalten.

Spülen der Pumpe vor der ersten Verwendung

Die Pumpe wurde in Wasser getestet. Wenn das Wasser die zu pumpende Flüssigkeit verunreinigen könnte, sollte die Pumpe gründlich mit einem verträglichen Lösungsmittel gespült werden. Die Schritte unter **Start und Einstellung der Pumpe** befolgen.

Start und Einstellung der Pumpe

WARNUNG



GEFAHR DURCH GIFTIGE FLÜSSIGKEITEN

Gefährliche Materialien oder giftige Dämpfe können bei Spritzern in die Augen oder auf die Haut, Einatmen oder Verschlucken zu schweren Verletzungen oder zum Tod führen. Eine druckbeaufschlagte Pumpe nicht heben. Wenn sie fallen gelassen wird, kann das Materialgehäuse reißen. Immer die **Druckentlastung** oben durchführen, bevor die Pumpe angehoben wird.

1. Sicherstellen, dass die Pumpe korrekt geerdet ist. Den Abschnitt **FEUER- UND EXPLOSIONSGEFAHR** auf Seite 3 lesen.
2. Alle Anschlussstücke überprüfen und sicherstellen, dass sie fest angezogen sind. An allen Außengewinden ein geeignetes, flüssiges Gewindedichtmittel oder PTFE-Band verwenden. Materialein- und -auslassanschlüsse gut festdrehen. Die Anschlüsse an der Pumpe nicht zu fest andrehen.
3. Das Saugrohr (sofern verwendet) in das zu pumpende Material eintauchen.
4. Das Ende des Materialschlauchs (N) in einen geeigneten Behälter legen. Das Materialablassventil (J) schließen.
5. Bei geschlossenem Druckluftregler (C) alle Hauptluftähne mit Entlastungsbohrung (B, E) öffnen.
6. Wenn der Materialschlauch eine Dosiervorrichtung hat, muss sie während des folgenden Schritts offen gehalten werden. Langsam den Druckluftregler (H) öffnen, bis die Pumpe anläuft. Die Pumpe langsam laufen lassen, bis die gesamte Luft aus den Leitungen gedrückt wurde und die Pumpe vorgefüllt ist.

Beim Spülen die Pumpe lange genug laufen lassen, bis die Pumpe und die Schläuche gründlich gereinigt wurden. Den Druckluftregler schließen. Das Saugrohr aus dem Lösungsmittel nehmen und in die zu pumpende Flüssigkeit legen.

Ausschalten der Pumpe

WARNUNG

Um die Gefahr schwerer Verletzungen beim Druckentlasten zu verringern, immer den links beschriebenen Vorgang zur **Druckentlastung** befolgen.

Am Ende der Arbeitsschicht **den Druck entlasten**.

Fehlerbehebung

WARNUNG

Um die Gefahr schwerer Verletzungen beim Druckentlasten zu verringern, immer die Anweisungen unter **Druckentlastung** auf Seite 11 befolgen.

1. **Den Druck entlasten**, bevor ein Gerät im System überprüft oder gewartet wird.
2. Vor dem Zerlegen der Pumpe die Anlage zuerst auf alle möglichen Fehler und ihre Ursachen überprüfen.

PROBLEM	URSACHE	ABHILFE
Pumpe läuft nicht oder läuft einmal und steht dann still.	Luftventil sitzt fest oder ist verschmutzt.	Rückstellwelle (21) drehen. Luftventil zerlegen und reinigen. Siehe Seite 17, 18. Gefilterte Luft verwenden.
	Steuerplatte (22) ist verschlissen oder gebrochen.	Steuerplatte (22) und Kugel (8) ersetzen. Siehe Seite 17, 18.
	Federn (3, 6) und/oder Ventillager (5) und Platte (13) sind gebrochen oder beschädigt.	Diese Teile austauschen. Siehe Seite 17, 18.
Pumpe läuft im Stillstand oder hält im Stillstand nicht den Druck.	Rückschlagventile oder O-Ringe (108) sind undicht.	Diese Teile austauschen. Siehe Seite 20.
	Rückschlagkugeln (301) oder Sitz (201) sind verschlissen.	Diese Teile austauschen. Siehe Seite 20.
	Rückschlagkugel (301) hat sich im Sitz (201) verkeilt.	Kugel ersetzen. Siehe Seite 20.
Zu viel Luft strömt aus der Ablassöffnung.	Luftventillager (5) oder Platte (13) ist verschlissen.	Diese Teile austauschen. Siehe Seite 17, 18.
	Wellendichtungen (30±) sind verschlissen.	Dichtungen ersetzen. Siehe Seite 22.
Pumpe arbeitet unregelmäßig.	Saugleitung ist verstopft.	Überprüfen; Leitung reinigen.
	Rückschlagkugeln (301) stecken fest oder sind undicht.	Kugeln reinigen oder ersetzen. Siehe Seite 20.
	Membrane (401) ist gerissen.	Membrane ersetzen. Siehe Seite 22.

Fehlerbehebung

PROBLEM	URSACHE	ABHILFE
Luftblasen sind im Material.	Saugleitung ist lose, oder es ist zu wenig Gewindedichtmittel vorhanden.	Saugleitung festziehen. An den Verbindungen ein geeignetes, flüssiges Gewindedichtmittel oder ein PTFE-Band verwenden.
	Membrane (401) ist gerissen.	Membrane ersetzen. Siehe Seite 22.
	Verteiler (102) sind lose oder O-Ringe (108) sind beschädigt.	Verteilerschrauben (104) oder Muttern (106) festdrehen; O-Ringe (108) auswechseln. Siehe Seite 20.
	Äußere Stauscheiben (103) sind lose.	Scheiben festziehen. Siehe Seite 22.
Material ist in der Abluft.	Membrane (401*) ist gerissen.	Membrane ersetzen. Siehe Seite 22.
	Äußere Stauscheiben (103) sind lose.	Scheiben festziehen. Siehe Seite 22.
Pumpe bläst beim Anhalten Luft aus.	Luftventillager (5) oder Platte (13) ist verschlissen.	Diese Teile austauschen. Siehe Seite 17, 18.
	Wellendichtungen (30‡) sind verschlissen.	Dichtungen ersetzen. Siehe Seite 22.
Pumpe bläst Luft aus Klemmen aus.	Klemmen (111) sind lose.	Klemmmuttern (113) festziehen. Siehe Seite 14.
Pumpe bläst Luft in der Nähe des Luftventils aus.	Luftventilschrauben (15) sind lose.	Schrauben festziehen. Siehe Seite 15.
	O-Ring des Luftventils (19) ist beschädigt.	Prüfen, O-Ring ersetzen. Siehe Seite 17, 18.
Material tritt aus den Rückschlagventilen aus.	O-Ringe (108) sind verschlissen oder beschädigt.	Prüfen, O-Ringe ersetzen. Siehe Seite 20.

Wartung

Schmierung

Das Luftventil ist für ungeschmierten Betrieb konstruiert. Wird jedoch Schmierung gewünscht, alle 500 Betriebsstunden (oder monatlich) den Schlauch von der Lufteinlassöffnung an der Pumpe abnehmen und zwei Tropfen Maschinenöl in den Lufteinlass geben.

! VORSICHT

Die Pumpe nicht zu stark schmieren. Öl wird durch den Schalldämpfer abgegeben und könnte den Materialvorrat oder andere Geräte verunreinigen. Übermäßige Schmierung kann außerdem zu Funktionsstörungen der Pumpe führen.

Spülen und Lagerung

! WARNUNG

Um die Gefahr schwerer Verletzungen beim Druckentlasten zu verringern, immer die Anweisungen unter **Druckentlastung** auf Seite 11 befolgen.

Die Pumpe genügend oft spülen, um zu verhindern, dass das gepumpte Material in der Pumpe eintrocknet oder einfriert und diese beschädigt. Ein verträgliches Lösungsmittel verwenden.

Vor der Lagerung die Pumpe immer spülen und **den Druck entlasten**.

Festziehen der Gewindeanschlüsse

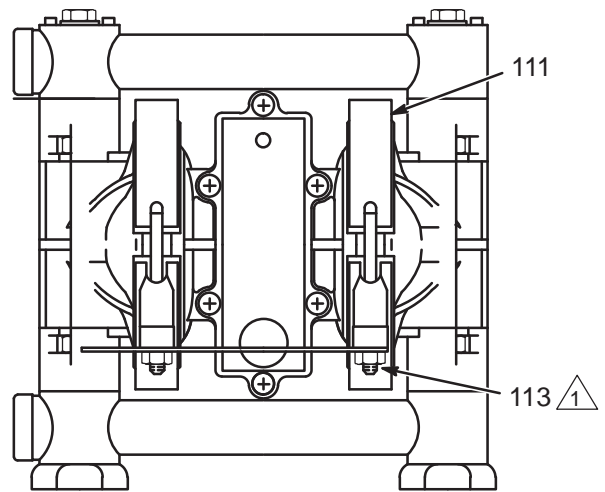
Vor jeder Verwendung alle Schläuche auf Abnutzung oder Beschädigung überprüfen und bei Bedarf auswechseln. Prüfen, ob alle Schraubverbindungen fest angezogen und dicht sind.

Die Befestigungselemente kontrollieren. Gegebenenfalls nachziehen. Wenngleich die Pumpe für verschiedene Zwecke eingesetzt wird, gilt als allgemeine Richtlinie, dass die Schrauben alle zwei Monate nachgezogen werden sollten. Siehe **Anzugsreihenfolge**, Seite 31.

Festziehen der Klemmen

Beim Festziehen der Klemmen (111) Gewindeschmiermittel auf die Schrauben auftragen und **sicherstellen**, dass die Muttern (113) mit 50 bis 60 in-lb (5,6 bis 6,8 N•m) festgezogen werden. Siehe **ABB. 9**. Siehe **Anzugsreihenfolge** auf Seite 31.

1 Gewindeschmiermittel auftragen und die Muttern mit 50 bis 60 In-lb (5,6 bis 6,8 N•m) festziehen. Siehe **Anzugsreihenfolge** auf Seite 31.



01446B

ABB. 9

Präventivwartungsplan

Auf der Grundlage der Betriebsdauer der Pumpe einen Wartungsplan erstellen. Dies ist besonders wichtig, um Materialauslauf oder Undichtigkeiten aufgrund einer defekten Membrane zu vermeiden.

Service

Austausch des Luftventils

Erforderliche Werkzeuge

- Drehmomentschlüssel
- Kreuzschlitzschraubendreher
- O-Ring-Haken
- Lithiumfett, Teil Nr. 111920 (Lubriplate 630AA oder gleichwertig)

HINWEIS: Luftventilsatz 239952 ist erhältlich. Die im Satz enthaltenen Teile sind mit einem Kreuz gekennzeichnet (zum Beispiel 2†). Eine Tube Mehrzweckfett (26†) ist im Satz enthalten. Den Satz wie folgt installieren.

WARNUNG

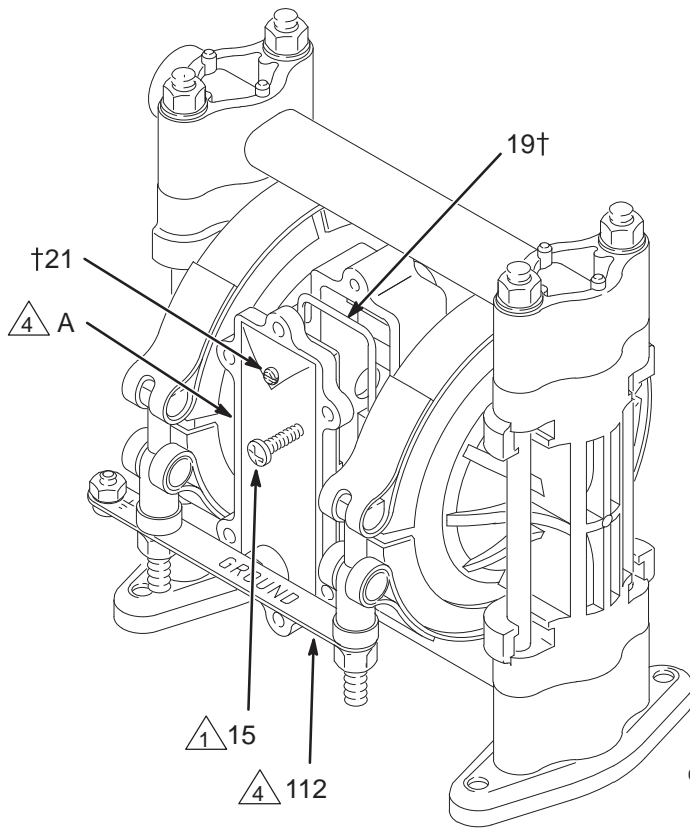
Um die Gefahr schwerer Verletzungen beim Druckentlasten zu verringern, immer die Anweisungen unter **Druckentlastung** auf Seite 11 befolgen.

1. Den Druck entlasten.

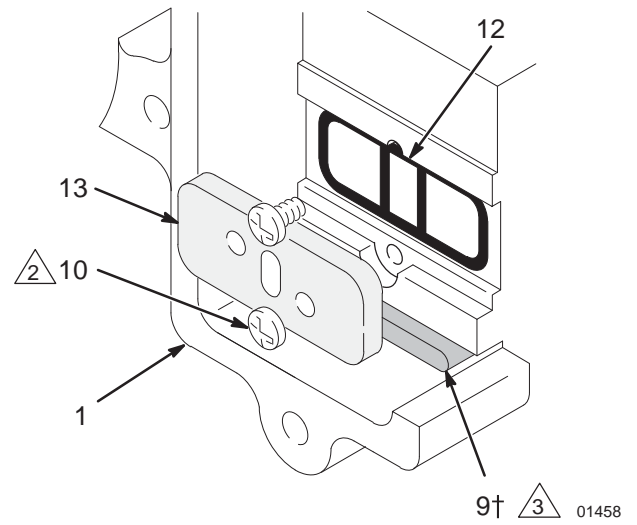
2. Die sechs Befestigungsschrauben (15) lösen und das Luftventil (A) von der Pumpe entfernen. Siehe ABB. 10.

3. Siehe Ventilplatten-Detailansicht in ABB. 10. Die zwei Schrauben (10) entfernen, mit denen die Ventilplatte (13) an der Pumpe befestigt ist. Mit einem O-Ring-Haken Ventilplatte, Dichtung (12) und Lager (9) entfernen.
4. Schmiermittel (26†) auf das Lager (9†) auftragen. Lager und Dichtung (12) im Pumpengehäuse (1) installieren. Die Ventilplatte (13) einbauen und mit den zwei Schrauben (10†) wie gezeigt sichern. Die Schrauben mit 5 bis 7 in-lb (0,6 bis 0,8 N-m) festziehen.
5. Sicherstellen, dass der O-Ring (19†) richtig an der Luftventilabdeckung (2†) sitzt.
6. An den in ABB. 10 gezeigten Stellen Schmierfett (26†) auftragen.
7. Die neue Luftventileinheit so ausrichten, dass die Rückstellwelle (21†) oben liegt. Das Ventil in die Pumpe einbauen und sicherstellen, dass der Ventilsattel (14†) in die Aussparung an der Membranwelle (23) eingreift. Die sechs Schrauben (15) anbringen und gleichmäßig über Kreuz mit 8 bis 14 in-lb (0,9 bis 1,6 N-m) festziehen.

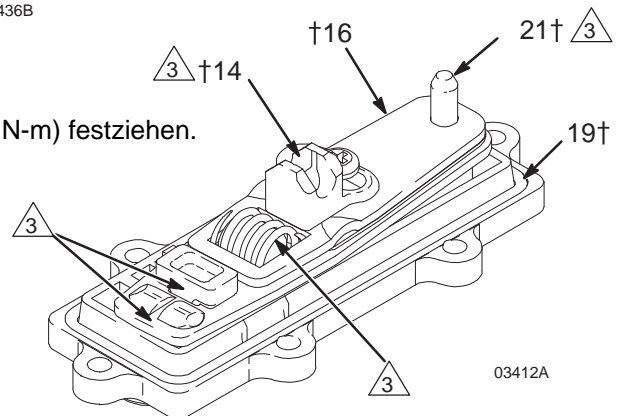
Service



DETAILANSICHT DER VENTILPLATTE



SCHMIERMITTEL AUFTRAGEN



1 Gleichmäßig über Kreuz mit 8 bis 14 in-lb (0,9 bis 1,6 N-m) festziehen.

2 Mit 5 bis 7 in-lb (0,6 bis 0,8 N-m) festziehen.

3 Schmiermittel (26†) auftragen.

ABB. 10

Service

Reparatur des Luftventils

Erforderliche Werkzeuge

- Drehmomentschlüssel
- Kreuzschlitzschraubendreher
- O-Ring-Haken
- Gummihammer

Auseinanderbau

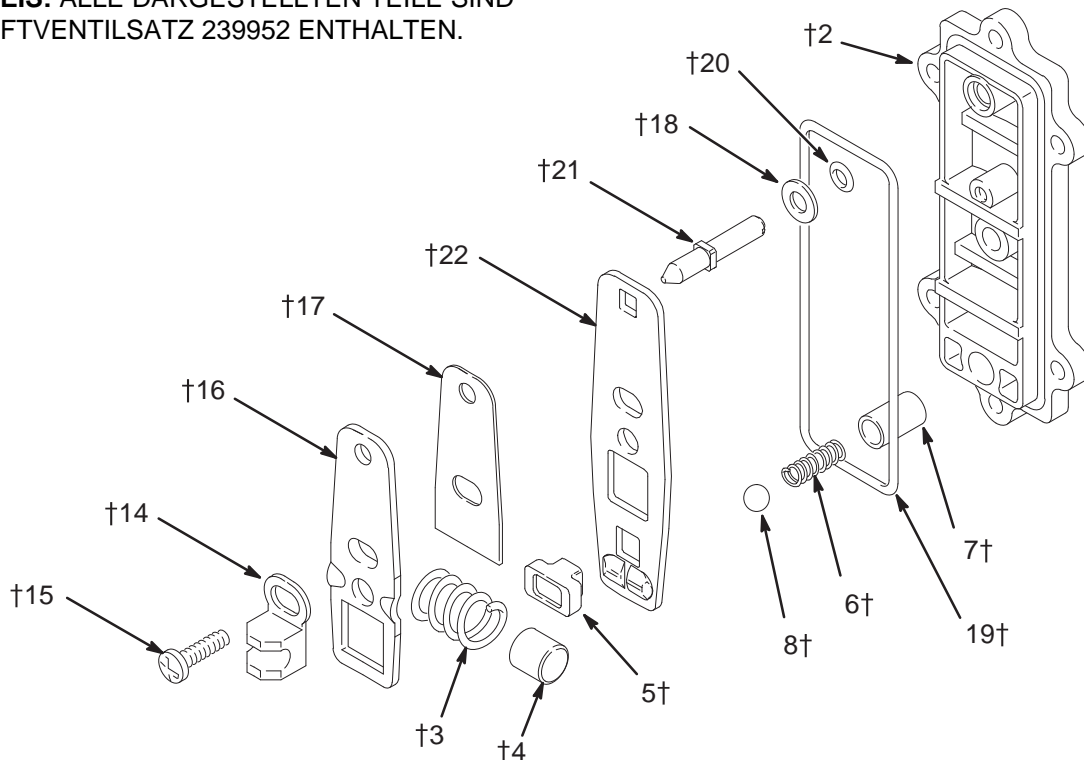
! WARNUNG

Um die Gefahr schwerer Verletzungen beim Druckentlasten zu verringern, immer die Anweisungen unter **Druckentlastung** auf Seite 11 befolgen.

1. Den Druck entlasten.

2. Das Luftventil von der Pumpe abnehmen (siehe Seite 16).
3. Schraube (15) und Sattel (14) entfernen. Siehe ABB. 11.
4. Den Steuerplattensatz, bestehend aus der Stellplatte (16), dem Distanzstück (17), der Steuerplatte (22), der Feder (3), dem Stopp (4) und dem Ventillager (5), auseinander bauen.
5. Kugel (8) und Feder (6) entfernen. Der Klemmkragen (7) ist mit Presssitz eingebaut und sollte nicht entfernt werden müssen; sollte jedoch ein Klemmkragen ausgewechselt werden müssen, so muss auch der Deckel (2) ausgewechselt werden.
6. Rückstellwelle (21), O-Ring (20) und Unterlegscheibe (18) entfernen.
7. Alle Teile reinigen und auf Verschleiß oder Beschädigung prüfen. Bei Bedarf austauschen. Siehe **Zusammenbau** auf Seite 18.

HINWEIS: ALLE DARGESTELLTEN TEILE SIND IM LUFTVENTILSATZ 239952 ENTHALTEN.



01431A

ABB. 11

Service

Zusammenbau

1. Wenn der Klemmkragen (7) entfernt wurde, mit einem Gummihammer vorsichtig einen neuen Klemmkragen in einer neuen Abdeckung (2) anbringen. Siehe ABB. 12.
2. Die Feder (6) einfetten und in den Klemmkragen (7) setzen. Die Kugel (8) einfetten und auf die Feder setzen.
3. Den O-Ring (20) einfetten und im Loch (H) der Abdeckung (2) anbringen. Siehe ABB. 12. Die Unterlegscheibe (18) auf das stumpfe Ende der Rückstellwelle (21) schieben. Die Welle durch die Abdeckung (2) einschieben, bis sie sitzt.
4. Die Feder (3) einfetten. Den Anschlag (4) im Inneren der Feder platzieren.

1 ⚠️ Schmiermittel (26†) auftragen.

2 ⚠️ Mit einem Gummihammer satt einklopfen.

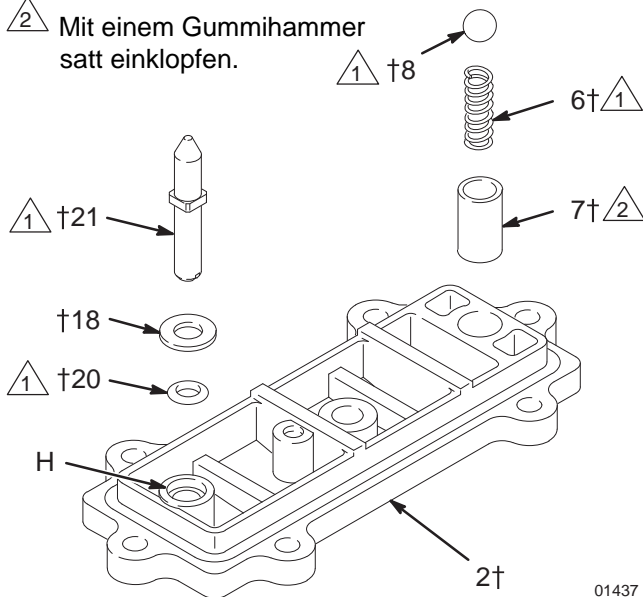


ABB. 12

5. Steuerplatte (22) und Distanzstück (17) einfetten. Steuerplatte, Distanzstück und Stellplatte (16) wie in ABB. 13 gezeigt zusammenbauen. Die Erhöhungen an den Steuerplatten (22 und 16) müssen nach oben zeigen.

6. Die Feder (3) zusammendrücken und zusammen mit dem Anschlag (4) in den Steuerplattensatz einbauen. Durch die Federspannung werden alle diese Teile zusammengehalten. Das Ventillager (5) schmieren und wie abgebildet im Steuerplattensatz installieren.
7. Den Steuerplattensatz so an der Abdeckung (2) installieren, dass das spitze Ende der Rückstellwelle (21) durch die Löcher in den Steuerplatten hindurchgeht und der quadratische Teil der Welle in das quadratische Loch eingreift. Sicherstellen, dass die Erhöhungen an der Steuerplatte (22) in die Kugel (8) eingreifen.

1 ⚠️ Schmiermittel (26†) auftragen.

2 ⚠️ Die Erhöhungen zeigen nach oben.

3 ⚠️ Der Quadratische Teil der Rückstellwelle muss im quadratischen Loch eingreifen.

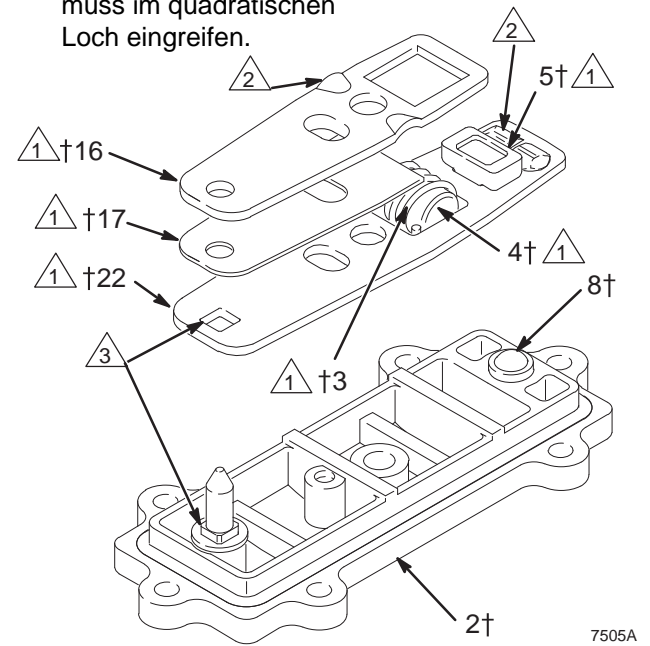


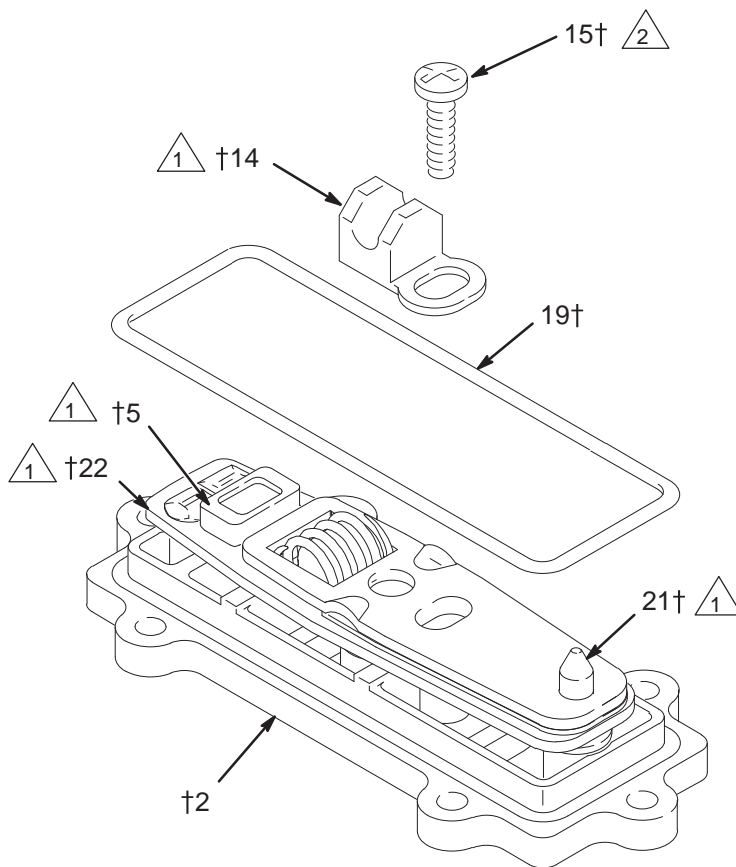
ABB. 13

Service

8. Die Innenflächen des Sattels (14) einfetten und wie in ABB. 14 abgebildet installieren. Den Steuerplattensatz fest in dieser Stellung halten und die Schraube (15) eindrehen. Mit 7 bis 9 in-lb (0,8 bis 1,0 N-m) festziehen. Den O-Ring (19) an der Abdeckung (2) anbringen.
9. Das Luftventil wie auf Seite 15 beschrieben wieder anbringen.

1 Schmiermittel (26†) auftragen.

2 Mit 7 bis 9 in-lb (0,8 bis 1,0 N-m) festziehen.



7506A

ABB. 14

! VORSICHT

Die Verteilerschrauben (104) nicht zu fest anziehen. Dies könnte dazu führen, dass sich die Muttern (106) in den Gehäusen drehen und den Deckel (101) beschädigen.

Service

Kugelventile

Erforderliche Werkzeuge

- Drehmomentschlüssel
- 1/2"-Steckschlüssel (13 mm)
- O-Ring-Haken

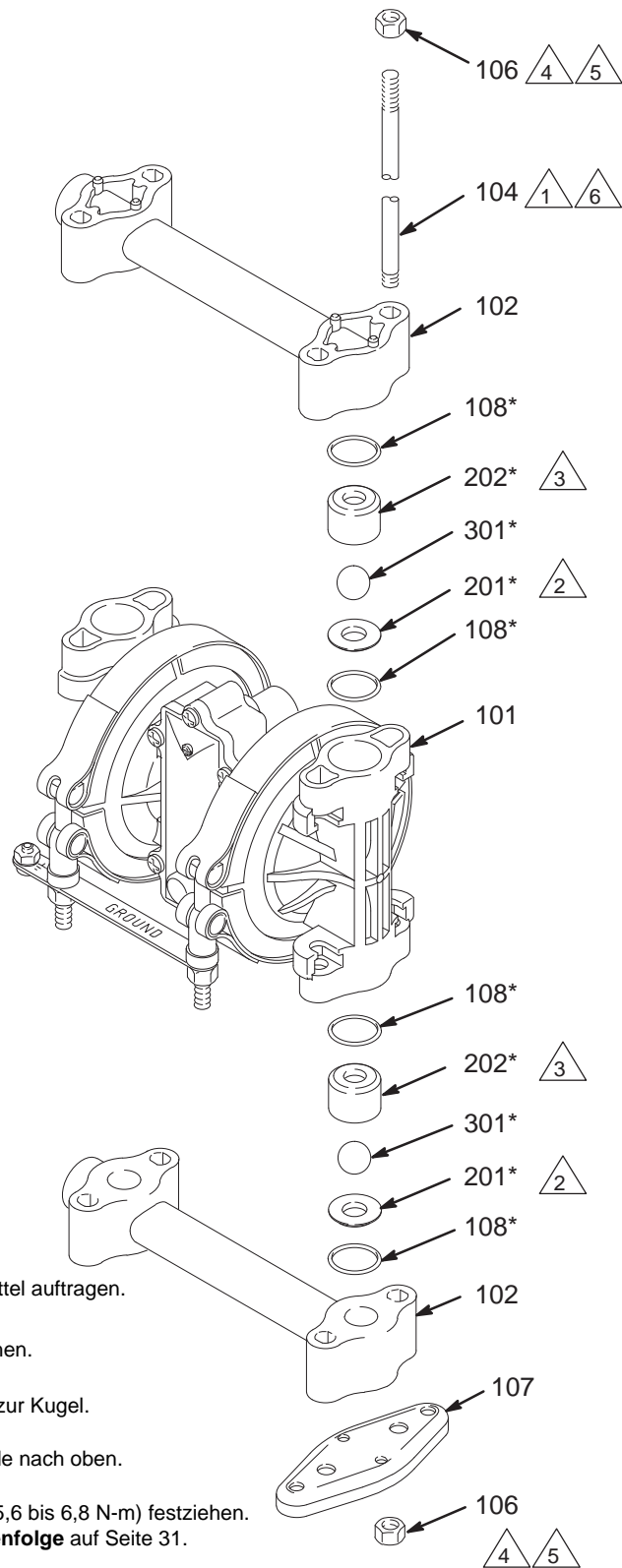
HINWEIS: Ein Reparatursatz für Materialgehäuse ist erhältlich. Siehe Seite 26 für den richtigen Satz. Die im Satz enthaltenen Teile sind mit einem Sternchen gekennzeichnet, zum Beispiel (301*). Für optimale Ergebnisse alle im Satz enthaltenen Teile verwenden. Die O-Ringe (108) immer durch neue ersetzen, wenn die alten ausgebaut werden.

WARNUNG

Um die Gefahr schwerer Verletzungen beim Druckentlasten zu verringern, immer die Anweisungen unter **Druckentlastung** auf Seite 11 befolgen.

1. **Den Druck entlasten.** Alle Schläuche abziehen. Die Pumpe von der Halterung nehmen.
2. Mit einem 1/2"-Steckschlüssel die Muttern (106) entfernen, mit denen der obere Verteiler (102) an den Deckeln (101) befestigt ist. Den Verteiler von der Pumpe heben. Siehe ABB. 15.
3. Den äußeren O-Ring (108), die Kugelführung (202), die Kugel (301), den Kugelsitz (201) und den inneren O-Ring (108) von beiden Deckeln entfernen.
4. Die Pumpe umdrehen. Die Verbindungsstangen (104) aus der Pumpe herausziehen, die vier Muttern (106) jedoch auf den Stangen lassen. Die Füße (107) und den unteren Verteiler (102) entfernen.
5. Den äußeren O-Ring (108), den Sitz (201), die Kugel (301), die Kugelführung (202) und den inneren O-Ring (108) von den Deckeln (101) entfernen.
6. Alle Teile reinigen und auf Verschleiß oder Beschädigung prüfen. Teile nach Bedarf ersetzen.
7. Die Einlasskugelventile wieder unten in der Pumpe anbringen. Dabei alle Hinweise in ABB. 15 befolgen. Sicherstellen, dass die Kugelventile **genauso** zusammengebaut werden, wie dargestellt.
8. Den unteren Verteiler (102) und die Füße (107) an ihre richtige Stelle unten in der Pumpe bringen.
9. Die langen Gewinde jeder Stange (104) durch die Füße und den unteren Verteiler einführen. Die Stangen durch die Deckel (101) hindurch nach oben drücken, bis die Mutter (106) am Ende der Stangen am Fuß aufsitzt. Sicherstellen, dass die Stangen ganz hindurch gedrückt werden. Die Pumpe aufrecht stellen (die Stangen haben einen leichten Presssitz und halten die Pumpenteile sicher fest).
10. Die Auslasskugelventile wieder oben in der Pumpe anbringen. Dabei alle Hinweise in ABB. 15 befolgen. Sicherstellen, dass die Kugelventile **genauso** zusammengebaut werden, wie dargestellt. Um Leckagen zu vermeiden, mit dem Finger über die O-Ringe (108) streifen und sicherstellen, dass sie richtig sitzen.
11. Den oberen Verteiler (102) und die vier Muttern (106) anbringen. Mit 50 bis 60 in-lb (5,6 bis 6,8 N-m) festziehen. Siehe **Anzugsreihenfolge** auf Seite 31. **Nicht zu fest anziehen.**

Service



- 1 Gewindeschmiermittel auftragen.
- 2 Nicht zu fest anziehen.
- 3 Flache Seite weist zur Kugel.
- 4 Abgeschrägtes Ende nach oben.
- 5 Mit 50 bis 60 in-lb (5,6 bis 6,8 N-m) festziehen. Siehe **Anzugsreihenfolge** auf Seite 31.
- 6 Lange Gewinde sind oben.

02457C

ABB. 15

Service

Reparatur der Membrane

Erforderliche Werkzeuge

- Drehmomentschlüssel
- Ein 7/16"- (11 mm) und zwei 1/2"-Steckschlüssel (13 mm)
- Kreuzschlitzschraubendreher
- O-Ring-Haken
- 13/32"- EZY-OUT-Lagerabzieher
- Gummihammer
- Schraubstock mit weichen Klemmbacken

Auseinanderbau

HINWEIS: Ein Reparatursatz für Membrane ist erhältlich. Siehe Seite 30 für den richtigen Satz. Die im Satz enthaltenen Teile sind mit einem Sternchen gekennzeichnet, zum Beispiel (401*). Für optimale Ergebnisse alle im Satz enthaltenen Teile verwenden.

WARNUNG

Um die Gefahr schwerer Verletzungen beim Druckentlasten zu verringern, immer die Anweisungen unter **Druckentlastung** auf Seite 11 befolgen.

1. **Den Druck entlasten.** Alle Schläuche abziehen.
2. Das Luftventil von der Pumpe abnehmen (siehe Seite 15).
3. Entsprechend den Anweisungen auf Seite 20 die Verteiler (102) ausbauen und die Kugelventile auseinander nehmen. Die O-Ringe (108) immer durch neue ersetzen.
4. Mit einem 7/16"-Steckschlüssel die Klemmenmutter (113) und den Erdungsstreifen (112) entfernen. Die Klemmen (111) lösen und über das Gehäuse (1) schieben. Die Deckel (101) von der Pumpe abziehen, und dann die Klemmen vom Gehäuse entfernen. Siehe Detailansicht in Abb. 16.
5. Einen 1/2"-Steckschlüssel an beiden äußeren Stauscheiben (103) ansetzen und eine Scheibe von der Membranwelle (23) abschrauben. Eine Membrane (401), die innere Stauscheibe (118) und den O-Ring (404) entfernen. Die gegenüberliegende Membraneneinheit und die Membranwelle aus dem Pumpengehäuse (1) ziehen. Siehe Abb. 16. Die Welle in einen Schraubstock mit weichen Backen klemmen und die äußere Scheibe (103) abschrauben. Dann die restliche Membraneneinheit auseinander bauen.
6. Die Membranwelle (23‡) auf Verschleiß oder Kratzer untersuchen. Wenn sie beschädigt ist, auch die Lager (31‡) überprüfen. Teile nach Bedarf ersetzen. Zum Entfernen der Lager einen 13/32"-EZY-OUT-Lagerabzieher in einen Schraubstock setzen. Das Pumpengehäuse (1) über dem EZY-OUT-Abzieher positionieren (siehe Abb. 16). Das Gehäuse in Pfeilrichtung drehen, um das Lager zu entfernen.
7. Einen O-Ring-Haken in die Wellendichtungen (30‡) einhaken und die Dichtungen aus dem Gehäuse (1) ziehen.
8. Alle Teile reinigen und auf Verschleiß oder Beschädigung prüfen. Teile nach Bedarf ersetzen.

Service

Zusammenbau

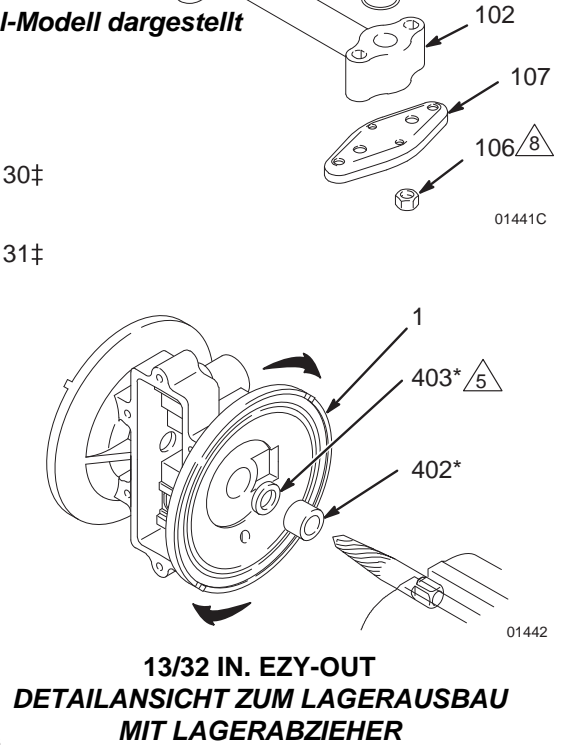
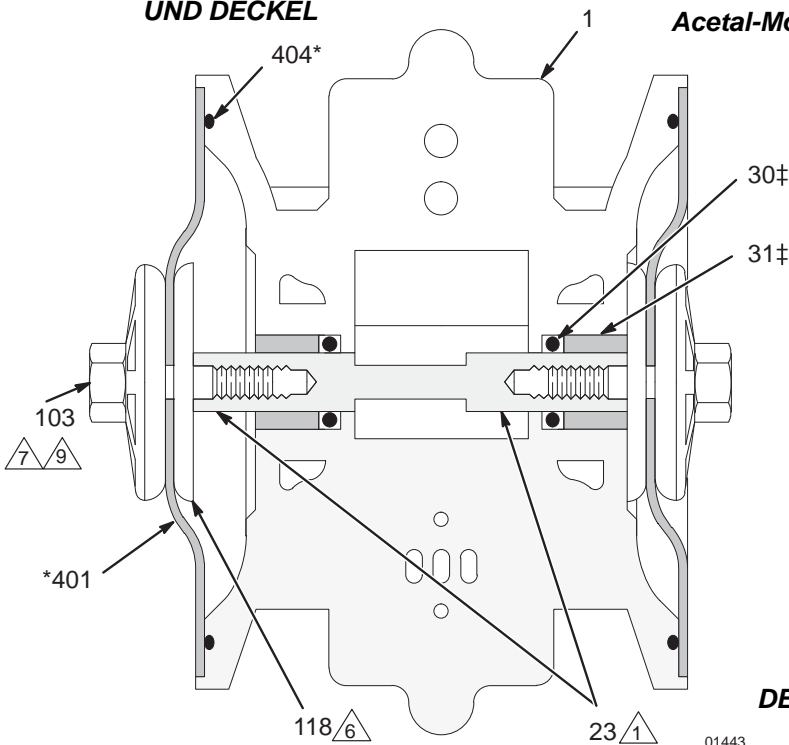
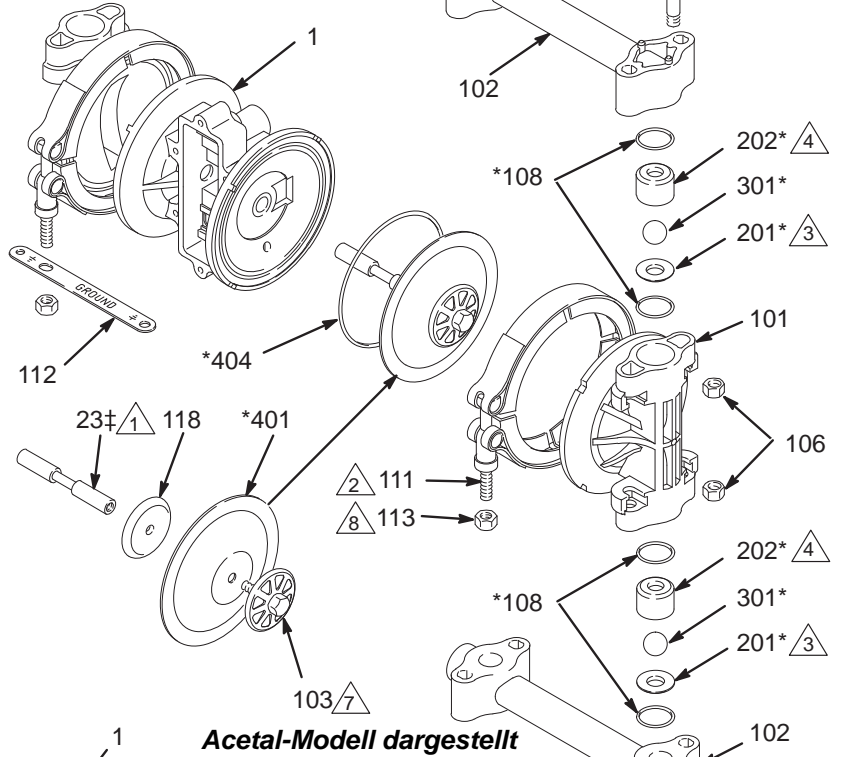
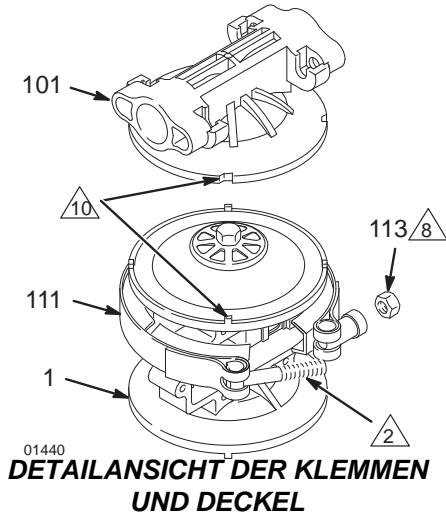
1. Die Wellendichtungen (30‡) im Gehäuse (1) anbringen. Mit einem Gummihammer vorsichtig die Lager (31‡) bündig in das Gehäuse klopfen, so dass die Löcher nach außen zeigen. Siehe Abb. 16.
2. Die Membranwelle (23‡) einfetten und in das Gehäuse (1) schieben. Die O-Ringe (404*) in den Rillen des Gehäuses anbringen.
3. Wie in Abb. 16 gezeigt die inneren Stauscheiben (118), Membranen (401*) und äußeren Stauscheiben (103) anbringen. Mittelfestes (blaues) Loctite® oder ein gleichwertiges Mittel auf die Gewinde der materialseitigen Scheiben (103) auftragen und die Scheiben mit einem 1/2"-Steckschlüssel mit 75 bis 85 in-lb (8,5 bis 9,6 N•m) bei maximal 100 U/min festziehen. **Nicht zu fest anziehen.** Diese Teile **müssen** richtig zusammengesetzt werden.
4. Beim Einbauen der Deckel (101) die Klemmen (111) über das Gehäuse (1) schieben, bevor die Deckel in ihre Position gebracht werden. Siehe Detailansicht in Abb. 16. Die Nuten in den Deckeln mit den Nasen am Gehäuse in Eingriff bringen, und dann die Klemmen über beide Teile setzen. Die Klemmbolzen sollten an der Luftventilseite des Gehäuses sein und nach unten zur unteren Seite der Pumpe zeigen. Den Erdungsstreifen an den Schrauben anbringen. Gewindeschmiermittel auf die Schrauben auftragen und dann die Klemmmuttern (113) anbringen. Die Muttern mit einem 7/16"-Steckschlüssel mit 50 bis 60 in-lb (5,6 bis 6,8 N•m) festziehen. Siehe **Anzugsreihenfolge** auf Seite 31.
5. Entsprechend den Anweisungen auf Seite 20 die Kugelventile und Verteiler wieder zusammensetzen. Stets neue O-Ringe (108*) installieren und darauf achten, dass sie richtig sitzen.
6. Das Luftventil mit den sechs Befestigungsschrauben (15) wieder anbringen. Siehe ABB. 10.

VORSICHT

Die äußeren Stauscheiben (103) nicht zu fest anziehen. Dies führt zu Beschädigungen der Sechskantköpfe.

Service

- 1 Welle einfetten.
- 2 Gewindeschmiermittel auftragen.
- 3 Flache Seite weist zur Kugel.
- 4 Abgeschrägtes Ende nach oben.
- 6 Runde Seite muss zur Membrane zeigen.
- 7 Mittelfestes (blaues) Loctite® oder gleichwertiges Mittel auftragen. Mit 1/2"-Steckschlüssel mit 75 bis 85 in-lb (8,5 bis 9,6 N-m) bei maximal 100 U/min festziehen.
- 8 Mit 50 bis 60 in-lb (5,6 bis 6,8 N-m) festziehen. Siehe **Anzugsreihenfolge** auf Seite 31.
- 9 Nicht zu fest anziehen.
- 10 Laschen müssen in Kerben eingreifen.



Pumpentabelle

Acetal- und Polypropylen-Pumpen Husky 307, Serie F

Die Modell-Nr. ist auf dem Schild mit der Seriennummer der Pumpe vermerkt. Zur Bestimmung der Modellnummer der Pumpe aus der folgenden Tabelle von links nach rechts die sechs Stellen wählen, die die betreffende Pumpe bezeichnen. Die erste Stelle ist immer **D** und bezeichnet Husky-Membranpumpen. Die übrigen fünf Stellen bezeichnen die Konstruktionsmaterialien. Zum Beispiel hat eine Pumpe mit einem Polypropylen-Luftmotor, Acetal-Materialgehäuse, Acetal-Sitzen, PTFE-Kugeln und PTFE-Membranen die Modell-Nr. **D 3 1 2 1 1**. Zur Bestellung von Ersatzteilen siehe die Teilelisten auf Seite 28 bis 29. *Die Zahlen in der Tabelle entsprechen **nicht** den Positionszahlen in der Teilezeichnung und den Listen.*

Membranpumpe	Luftmotor	Materialgehäuse	–	Sitze	Kugeln	Membranen
D (für alle Pumpen)	3 (Polypropylen)	1 (Acetal)	–	1 (nicht verwendet)	1 (PTFE)	1 (PTFE)
		2 (Polypropylen)	–	2 (Acetal)	2 (nicht verwendet)	2 (nicht verwendet)
		A (Acetal BSPT)	–	3 (Edelstahl 316)	3 (Edelstahl 316)	3 (nicht verwendet)
		B (Polypropylen BSPT)	–	4 (nicht verwendet)	4 (nicht verwendet)	4 (nicht verwendet)
			–	5 (nicht verwendet)	5 (TPE)	5 (TPE)
			–	6 (nicht verwendet)	6 (Santoprene®)	6 (Santoprene®)
			–	7 (nicht verwendet)	7 (Buna-N)	7 (Buna-N)
			–	8 (nicht verwendet)	8 (nicht verwendet)	8 (nicht verwendet)
			–	9 (Polypropylen)	9 (nicht verwendet)	9 (nicht verwendet)

Acetal- und Polypropylen-Pumpen Husky 307, Serie F, Fortsetzung

Modell 248167

Wie D31277, jedoch mit geteilten Ein-/Auslässen.

Modell 248168

Wie D31255, jedoch mit geteilten Ein-/Auslässen.

Modell 248169

Wie D32255, jedoch mit geteilten Ein-/Auslässen.

Modell 248170

Wie D32977, jedoch mit geteilten Ein-/Auslässen.

Reparatursatz-Tabelle

Für Acetal- und Polypropylen-Pumpen Husky 307, Serie F

Reparatursätze können separat bestellt werden. Zur Reparatur des Luftventils **Artikel-Nr. 239952** bestellen (siehe Seite 28). Die im Luftventil-Reparatursatz enthaltenen Teile sind in der Teileliste mit einem Symbol gekennzeichnet, zum Beispiel (2†).

Zur Reparatur der Pumpe aus der folgenden Tabelle von links nach rechts die sechs Stellen wählen, die die jeweilige Pumpe bezeichnen. Die erste Stelle ist immer **D**, die zweite Stelle ist immer **0** (Null), und die dritte ist immer **3**. Die übrigen drei Stellen bezeichnen die Konstruktionsmaterialien. Die im Satz enthaltenen Teile sind in der Teileliste mit einem Sternchen gekennzeichnet, z. B. (201*). Wenn die Pumpe zum Beispiel Acetal-Sitze, PTFE-Kugeln und PTFE-Membranen hat, muss Reparatursatz **D 0 3 2 1 1** bestellt werden. Wenn nur bestimmte Teile repariert werden müssen (zum Beispiel die Membranen), kann eine 0 (Null) für die Sitze und Kugeln eingesetzt und Reparatursatz **D 0 3 0 0 1** bestellt werden. *Die Zahlen in der Tabelle entsprechen nicht den Positionszahlen in der Teilezeichnung und den Listen auf Seite 27 bis 28.*

Membranpumpe	Null	O-Ringe	–	Sitze	Kugeln	Membranen
D (für alle Pumpen)	0 (für alle Pumpen)	3 (PTFE)	–	0 (Null)	0 (Null)	0 (Null)
			–	1 (nicht verwendet)	1 (PTFE)	1 (PTFE)
			–	2 (Acetal)	2 (nicht verwendet)	2 (nicht verwendet)
			–	3 (Edelstahl 316)	3 (Edelstahl 316)	3 (nicht verwendet)
			–	4 (nicht verwendet)	4 (nicht verwendet)	4 (nicht verwendet)
			–	5 (nicht verwendet)	5 (TPE)	5 (TPE)
			–	6 (nicht verwendet)	6 (Santoprene®)	6 (Santoprene®)
			–	7 (nicht verwendet)	7 (Buna-N)	7 (Buna-N)
			–	8 (nicht verwendet)	8 (nicht verwendet)	8 (nicht verwendet)
			–	9 (Polypropylen)	9 (nicht verwendet)	9 (nicht verwendet)

Satz für Materialgehäuse

Artikel-Nr.	Bezeichnung
D03351	307 IND SS,TP,PT,PT
D03337	307 IND SS,SS,BN,PT
D03366	307 IND SS,SP,SP,PT
D03311	307 IND SS,PT,PT,PT
D03317	307 IND SS,PT,BN,PT
D03335	307 IND SS,SS,TP,PT
D03336	307 IND SS,SS,SP,PT
D03331	307 IND SS,SS,PT,PT
D03957	307 IND PP,TP,BN,PT
D03951	307 IND PP,TP,PT,PT
D03955	307 IND PP,TP,TP,PT
D03977	307 IND PP,BN,BN,PT
D03965	307 IND PP,SP,TP,PT
D03966	307 IND PP,SP,SP,PT
D03916	307 IND PP,PT,SP,PT
D03917	307 IND PP,PT,BN,PT
D03911	307 IND PP,PT,PT,PT
D03937	307 IND PP,SS,BN,PT

Artikel-Nr.	Bezeichnung
D03931	307 IND PP,SS,PT,PT
D03255	307 IND AC,TP,TP,PT
D03266	307 IND AC,SP,SP,PT
D03235	307 IND AC,SS,TP,PT
D03277	307 IND AC,BN,BN,PT
D03275	307 IND AC,BN,TP,PT
D03211	307 IND AC,PT,PT,PT
D03215	307 IND AC,PT,TP,PT
D03231	307 IND AC,SS,PT,PT
D03216	307 IND AC,PT,SP,PT
D03217	307 IND AC,PT,BN,PT

AC= Acetal
 BN = Buna-N
 PP = Polypropylen
 PT = PTFE
 SP = Santoprene
 SS = Edelstahl
 TP = TPE

Teile

Luftmotor-Teilleiste (Tabellenspalte 2)

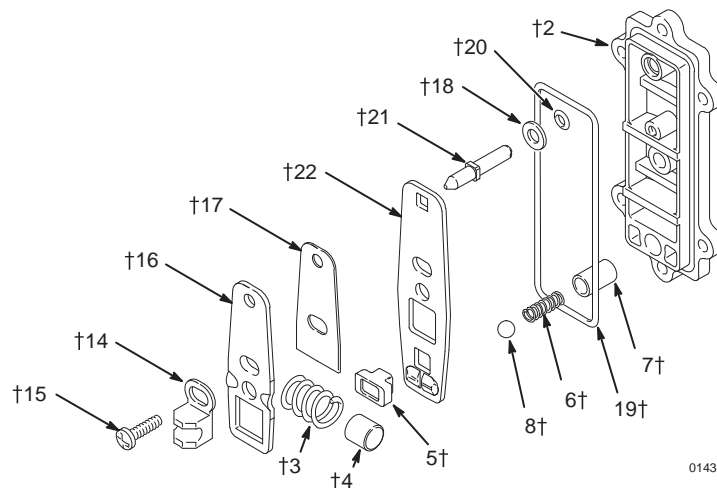
Stelle	Pos.-Nr.	Artikel-Nr.	Bezeichnung	St.
3	1	187705	MITTELGEHÄUSE; Polypropylen; siehe Seite 28	1
	2†	187706	ABDECKUNG, Luftventil; Polypropylen	1
	3†	187722	DRUCKFEDER; Edelstahl	1
	4†	187853	ANSCHLAG, Verbindung; Acetal	1
	5†	192675	VENTILLAGER; Acetal	1
	6†	187728	DRUCKFEDER; Edelstahl	1
	7†	187730	KLEMMKRAGEN; Edelstahl	1
	8†	111629	KUGEL; Hartmetall	1
	9†	187726	LAGER; Acetal; siehe Seite 28	1
	10	111631	SCHRAUBE, gewindeformend; 1/4-20; 0,375 in. (9,5 mm) lang; siehe Seite 28	2
	11	112933	SCHALLDÄMPFER; siehe Seite 28	1
	12	187719	DICHTUNG, Ventilplatte; Buna-N; siehe Seite 28	1
	13	187720	VENTILPLATTE; Edelstahl; siehe Seite 28	1
	14†	187718	SATTEL; Acetal	1
	15†	111630	SCHRAUBE, gewindeformend; Größe 10-14; 0,75 in. (19 mm) lang; siehe unten und Seite 28	7

Stelle	Pos.-Nr.	Artikel-Nr.	Bezeichnung	St.
	16†	187724	STELLPLATTE; Edelstahl	1
	17†	188175	DISTANZSTÜCK; Acetal	1
	18†	111750	UNTERLEGSCHLEIBE; Edelstahl	1
	19†	111624	O-RING, Buna-N	1
	20†	111625	O-RING, Buna-N	1
	21†	187727	RÜCKSTELLWELLE; Edelstahl	1
	22†	192526	STEUERPLATTE; Edelstahl	1
	23‡	191781	MEMBRANWELLE; Edelstahl; siehe Seite 29	1
	26†	111920	SCHMIERMITTEL, Mehrzweck; 10,5 g (0,375 oz); nicht abgebildet	1
	27†	100179	MUTTER, Sechskant; 10-24; siehe Seite 28	1
	28†	102790	SCHRAUBE; 10-24; 0,75 in. (19 mm) lang; siehe Seite 28	1
	29†	100718	FEDERRING, Innenverz.; Nr. 10; siehe Seite 28	1
	30‡	113704	PACKUNG, U-Dichtung; Fluoroelastomer	2
	31‡	191779	LAGER; Acetal	2

† Diese Teile sind im Luftventilsatz 239952 enthalten, der separat bestellt werden kann. Der Satz enthält nur eine Schraube (15), nachfolgend abgebildet, und eine Tube Mehrzweckschmiermittel (26).

‡ Diese Teile sind im Membranwellensatz 239014 enthalten, der separat bestellt werden kann.

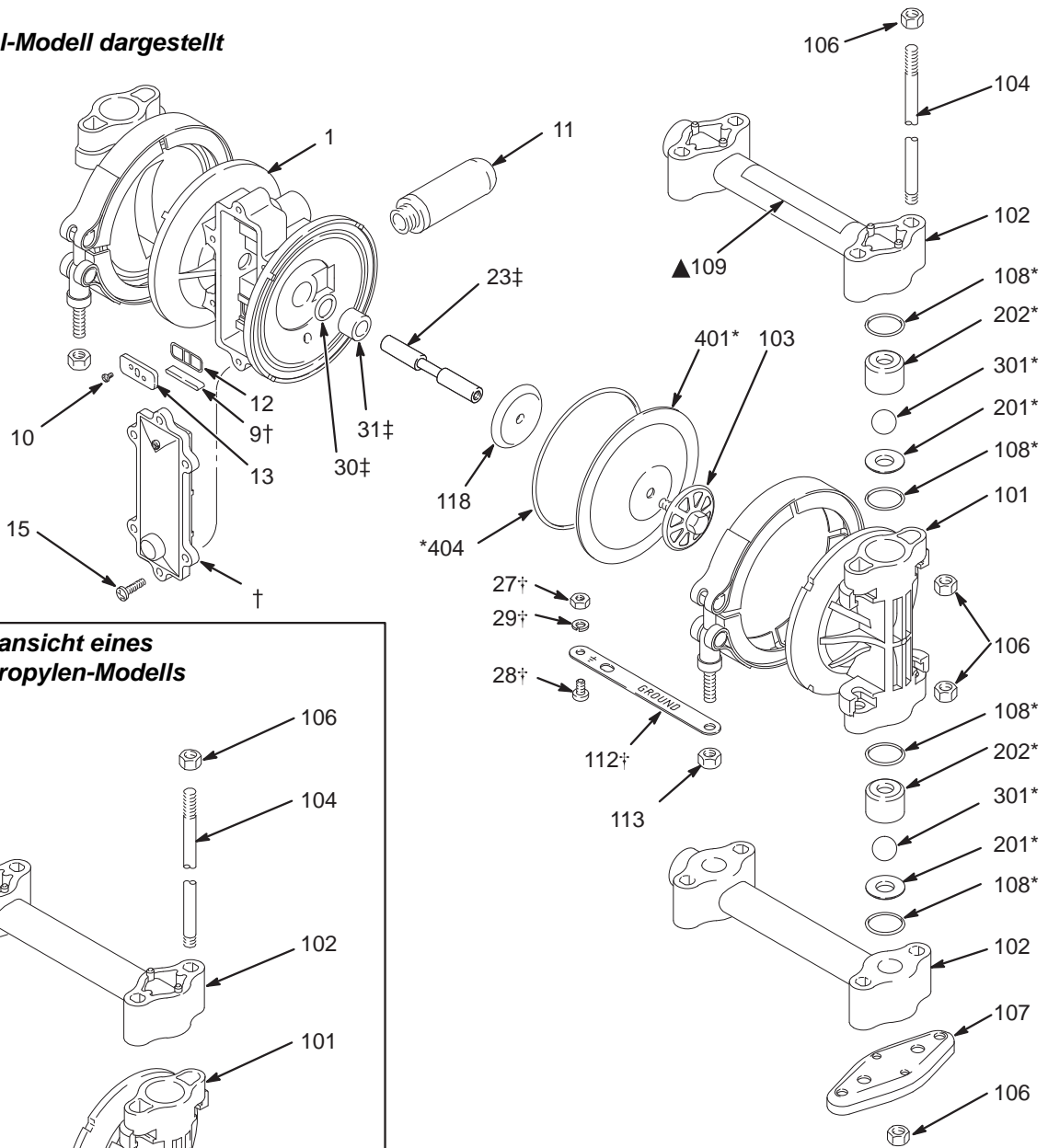
† Nicht im Lieferumfang der Polypropylen-Pumpe enthalten.



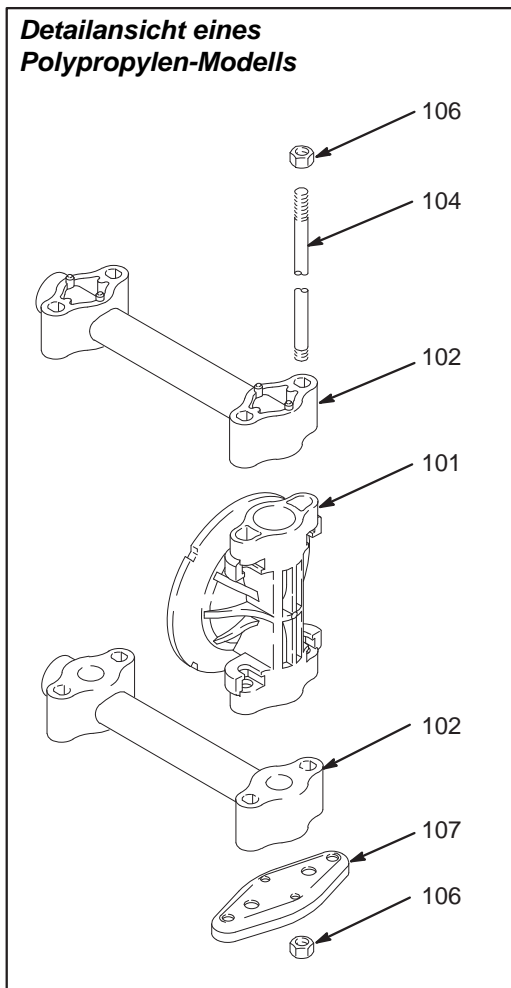
01431A

Teile

Acetal-Modell dargestellt



Detailansicht eines
Polypropylen-Modells



* Im Pumpenreparaturset enthalten, der separat bestellt werden kann. Siehe Seite 26. 01429E

† Im Luftventilsatz 239952 enthalten, der separat bestellt werden kann. Siehe Teileliste auf Seite 27.

▲ Zusätzliche Gefahren- und Warnschilder, Aufkleber und Karten sind kostenlos erhältlich.

‡ Im Membranwellen-Satz 239014 enthalten, der separat bestellt werden kann.

† Nicht im Lieferumfang der Polypropylen-Pumpe enthalten.

Teile

Materialgehäuse-Teilleiste (Tabellenspalte 3)

Stelle	Pos.-Nr.	Artikel-Nr.	Bezeichnung	St.
1	101	187701	MATERIALDECKEL; Acetal mit leitenden Edelstahlfasern	2
	102	235337	VERTEILER; Acetal mit leitenden Edelstahlfasern	2
	103	187711	STAUSCHEIBE, Materialseite; Acetal	2
	104	188999	VERBINDUNGSSTANGE; 5/16-18	4
	106	117233	MUTTER; 5/16-18	8
	107	187721	FUSS	2
	108	---	O-RING; PTFE	8
	109▲	187732	WARNSCHILD	1
	111	187820	KLEMME	2
	112	191079	ERDUNGSSTREIFEN	1
	113	112499	MUTTER, Klemme; 1/4-28	2
	118	191741	STAUSCHEIBE, Luftseite; Edelstahl	2
	2	101	187702	MATERIALDECKEL; Polypropylen
102		235338	VERTEILER; Polypropylen	2
103		187712	STAUSCHEIBE, Materialseite; Polypropylen	2
104		188999	VERBINDUNGSSTANGE; 5/16-18	4
106		117233	MUTTER; 5/16-18	8
107		187721	FUSS	2
108		---	O-RING; PTFE	8
109▲		187732	WARNSCHILD	1
111		187820	KLEMME	2
113		112499	MUTTER, Klemme; 1/4-28	2
118		191741	STAUSCHEIBE, Luftseite; Edelstahl	2

Stelle	Pos.-Nr.	Artikel-Nr.	Bezeichnung	St.
A	101	187701	MATERIALDECKEL; Acetal mit leitenden Edelstahlfasern	2
	102	239146	VERTEILER; Acetal mit leitenden Edelstahlfasern; BSPT	2
	103	187711	STAUSCHEIBE, Materialseite; Acetal	2
	104	188999	VERBINDUNGSSTANGE; 5/16-18	4
	106	117233	MUTTER; 5/16-18	8
	107	187721	FUSS	2
	108	---	O-RING; PTFE	8
	109▲	187732	WARNSCHILD	1
	111	187820	KLEMME	2
	112	191079	ERDUNGSSTREIFEN	1
	113	112499	MUTTER, Klemme; 1/4-28	2
	118	191741	STAUSCHEIBE, Luftseite; Edelstahl	2
	B	101	187702	MATERIALDECKEL; Polypropylen
102		239147	VERTEILER; Polypropylen; BSPT	2
103		187712	STAUSCHEIBE, Materialseite; Polypropylen	2
104		188999	VERBINDUNGSSTANGE; 5/16-18	4
106		117233	MUTTER; 5/16-18	8
107		187721	FUSS	2
108		---	O-RING; PTFE	8
109▲		187732	WARNSCHILD	1
111		187820	KLEMME	2
113		112499	MUTTER, Klemme; 1/4-28	2

▲ Ersatz-Gefahren- und Warnschilder, Tags und Karten sind kostenlos erhältlich.

--- Nicht separat erhältlich.

Teile

Satz für Sitz (Tabellenspalte 4)

Stelle	Pos.-Nr.	Artikel-Nr.	Bezeichnung	St.
2	201*	D03200	SITZ, Acetal	4
	202*	---	FÜHRUNG; Acetal	4
3	201*	D03300	SITZ; Edelstahl 316	4
	202*	---	FÜHRUNG; Acetal	4
9	201*	D03900	SITZ; Polypropylen	4
	202*	---	FÜHRUNG; Polypropylen	4

Satz für Kugel (Tabellenspalte 5)

Stelle	Pos.-Nr.	Artikel-Nr.	Bezeichnung	St.
1	301*	D03010	KUGEL; PTFE	4
3	301*	D03030	KUGEL; Edelstahl 316	4
5	301*	D03050	KUGEL; TPE	4
6	301*	D03060	KUGEL; Santoprene®	4
7	301*	D03070	KUGEL; Buna-N	4

Satz für Membranen (Tabellenspalte 6)

Stelle	Pos.-Nr.	Artikel-Nr.	Bezeichnung	St.
1	401*	D03001	MEMBRANE; PTFE	2
	404*	---	O-RING, Buna-N	2
5	401*	D03005	MEMBRANE; TPE	2
	404*	---	O-RING, Buna-N	2
6	401*	D03006	MEMBRANE; Santoprene®	2
	404*	---	O-RING, Buna-N	2
7	401*	D03007	MEMBRANE; Buna-N	2
	404*	---	O-RING, Buna-N	2

Satz für O-Ring

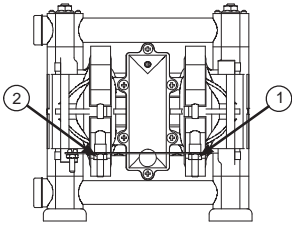
Artikel-Nr.	Bezeichnung	St.
237149	O-RING-B1 PT-8	8

--- Nicht separat erhältlich.

Anzugsreihenfolge

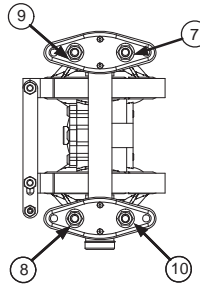
Immer die Anzugsreihenfolge einhalten, wenn Befestigungselemente angezogen werden müssen.

1. Linker/rechter Materialdeckel
Schrauben mit 50-60 in-lb (5,6-6,8 N•m) festziehen



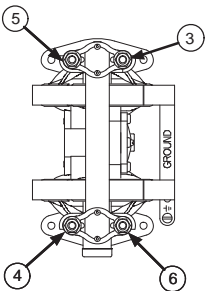
VORDERANSICHT

3. Einlassverteiler
Schrauben mit 50-60 in-lb (5,6-6,8 N•m) festziehen



ANSICHT VON UNTEN

2. Auslassverteiler
Schrauben mit 50-60 in-lb (5,6-6,8 N•m) festziehen



ANSICHT VON OBEN

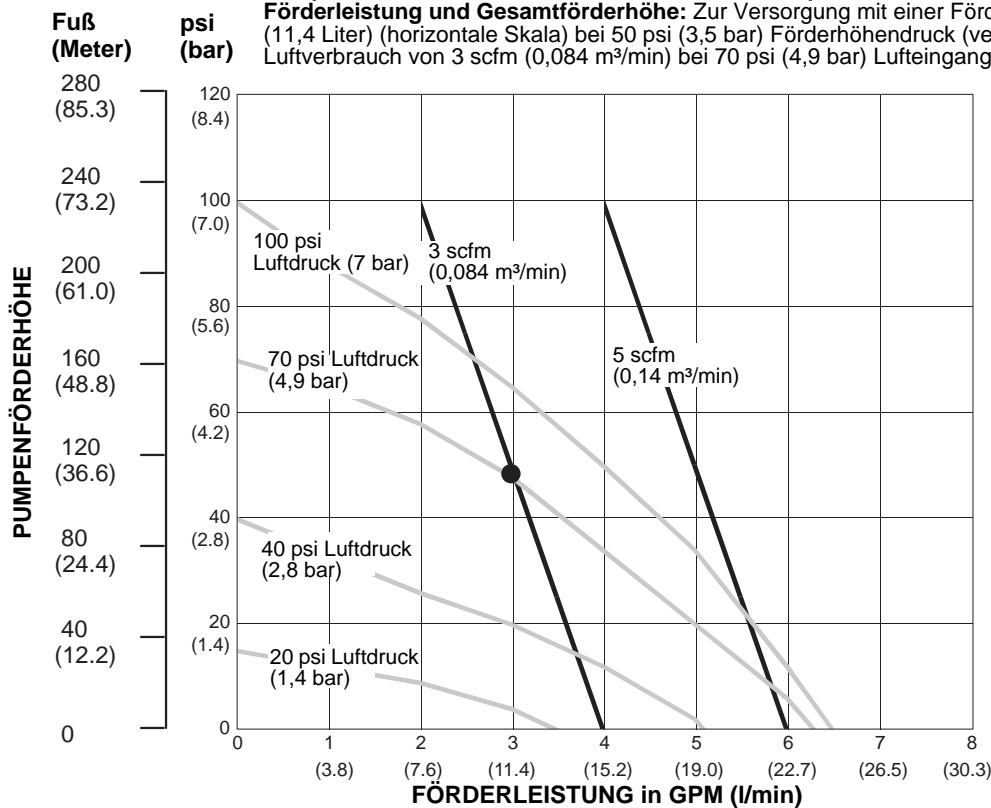
Technische Daten

Pumpen mit PTFE-Membranen

Zulässiger Betriebsüberdruck 100 psi (0,7 MPa, 7 bar)
 Luftdruck-Regelbereich 20 bis 100 psi
 (0,14 bis 0,7 MPa, 1,4 bis 7 bar)
 Maximaler Luftverbrauch 5,5 SCFM (siehe Diagramm)
 Maximale freie Durchflussmenge 6,5 gpm (24,6 l/Min.)
 Maximale Pumpenleistung 330 DH/Min.
 Maximale Saughöhe 7 ft (2,1 m) trocken; 12 ft (3,7 m) nass
 Maximale Korngröße 1/16 in. (1,6 mm)
 Schallpegel,
 bei vollem Durchfluss: (100 psi [0,7 MPa, 7 bar]) 85 dBA
 Schallpegel,
 bei 70 psi (0,48 MPa, 4,8 bar)
 und 1 gpm (3,8 l/min) 78 dBA
 Betriebstemperaturbereich 40 bis 150 °F (4,4 bis 65,5 °C)

Lufteinlassgröße 1/4" NPT(I)
 Größe von Materialeinlass und -auslass 3/8" NPT(I)
 Benetzte Teile Je nach Modell unterschiedlich.
 Siehe Seite 28 und 30.
 Acetal-Modelle enthalten Acetal mit leitenden Edelstahlfasern.
 Nicht benetzte externe Teile Acetal, Polyester (Etiketten),
 glasgefülltes Polypropylen mit leitenden Edelstahlfasern,
 Edelstahl 303, 304 und 316
 Gewicht *Acetal-Pumpen*: 5,25 lb (2,4 kg)
Polypropylen-Pumpen: 4,75 lb (2,2 kg)
 * Der Schallpegel wurde gemäß ISO-Norm 9614-2 gemessen.
 Loctite □ ist eine eingetragene Marke der Loctite Corporation.
 Santoprene □ ist eine eingetragene Marke der Firma Monsanto.

Beispiel zum Auffinden von Luftverbrauch der Pumpe und Luftdruck bei einer spezifischen Förderleistung und Gesamtförderhöhe: Zur Versorgung mit einer Förderleistung von 3 gpm (11,4 Liter) (horizontale Skala) bei 50 psi (3,5 bar) Förderhöhendruck (vertikale Skala) wird ein Luftverbrauch von 3 scfm (0,084 m³/min) bei 70 psi (4,9 bar) Luftergangsdruk benötigt.



TESTBEDINGUNGEN

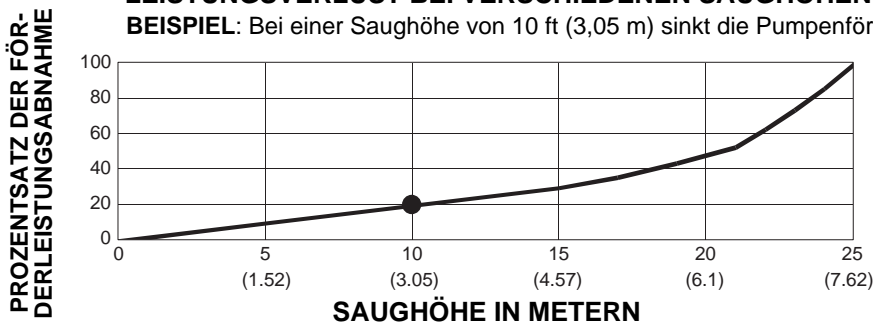
Die Pumpe wurde in Wasser mit eingetauchtem Einlass getestet.

LEGENDE

— MATERIALDRUCK UND FÖRDERLEISTUNG
 — LUFTVERBRAUCH IN SCFM

LEISTUNGSVERLUST BEI VERSCHIEDENEN SAUGHÖHEN

BEISPIEL: Bei einer Saughöhe von 10 ft (3,05 m) sinkt die Pumpenförderleistung um 20 %.



Technische Daten

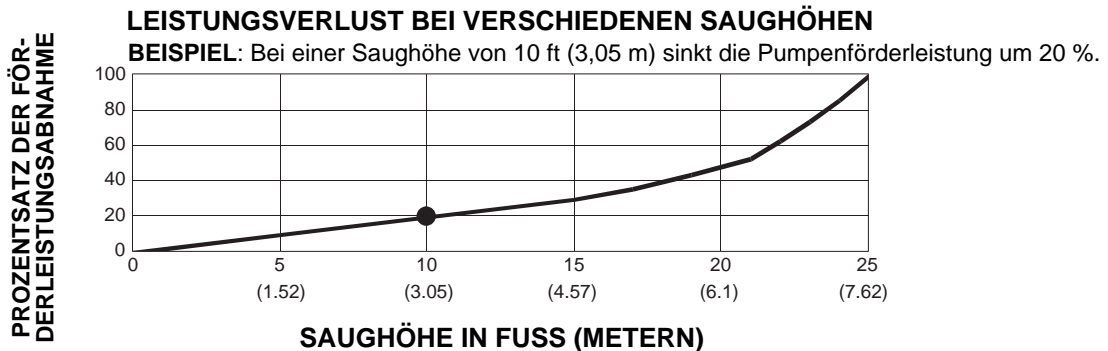
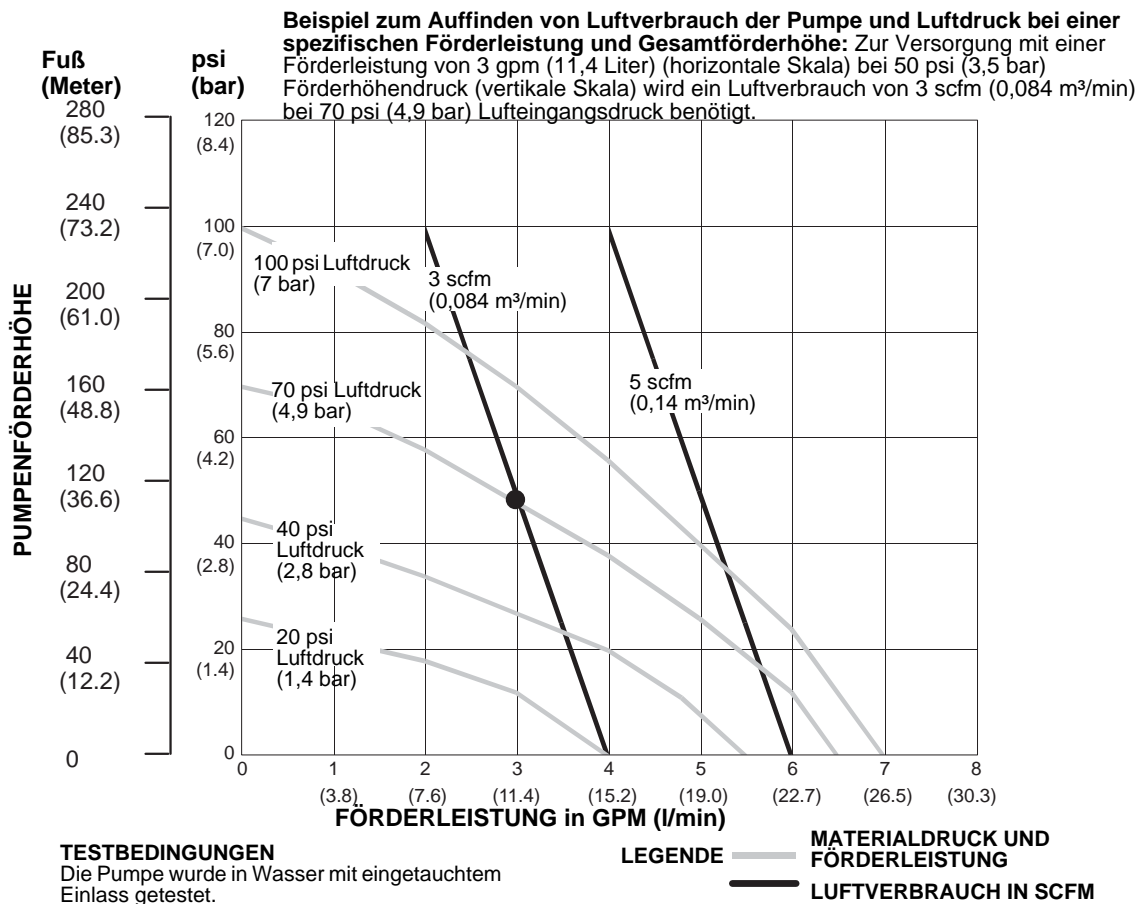
Pumpen mit TPE- oder Buna-N-Membranen

Zulässiger Betriebsüberdruck 100 psi (0,7 MPa, 7 bar)
 Luftdruck-Regelbereich 20 bis 100 psi
 (0,14 bis 0,7 MPa, 1,4 bis 7 bar)
 Maximaler Luftverbrauch 5,5 SCFM (siehe Diagramm)
 Maximale freie Durchflussmenge 7 gpm (26,5 l/Min.)
 Maximale Pumpenleistung 330 DH/Min.
 Maximale Saughöhe 12 ft (3,7 m) trocken; 21 ft (6,4 m) nass
 Maximale Korngröße 1/16 in. (1,6 mm)
 Schallpegel,
 bei vollem Durchfluss:
 (100 psi [0,7 MPa, 7 bar]) 85 dBa
 Schallpegel,
 bei 70 psi (0,48 MPa, 4,8 bar)
 und 1 gpm (3,8 l/min) 78 dBa

Betriebstemperaturbereich 40 bis 150 °F
 (4,4 bis 65,5 °C)
 Lufteinlassgröße 1/4" NPT(I)
 Größe von Materialeinlass und -auslass 3/8" NPT(I)
 Benetzte Teile Je nach Modell unterschiedlich.
 Siehe Seite 28 und 30.

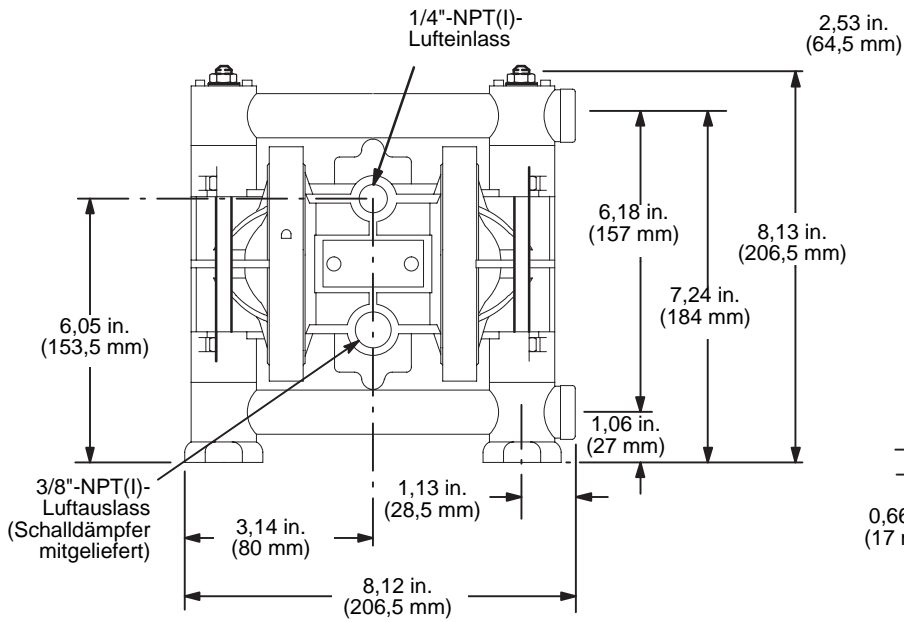
Acetal-Modelle enthalten Acetal mit leitenden Edelstahlfasern.
 Nicht benetzte äußere Teile Acetal, Polyester (Etiketten),
 glasgefülltes Polypropylen mit leitenden Edelstahlfasern,
 Edelstahl 303, 304 und 316
 Gewicht Acetal-Pumpen: 5,25 lb (2,4 kg)
 Polypropylen-Pumpen: 4,75 lb (2,2 kg)

* Der Schallpegel wurde gemäß ISO-Norm 9614-2 gemessen.
 Loctite® ist eine eingetragene Marke der Loctite Corporation.
 Santoprene® ist eine eingetragene Marke der Firma Monsanto.

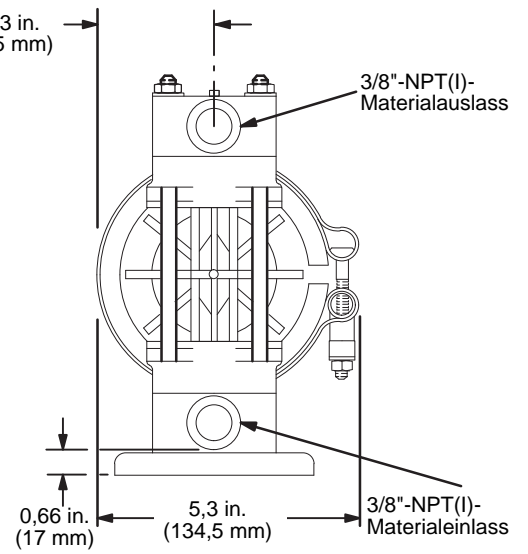


Abmessungen

VORDERANSICHT

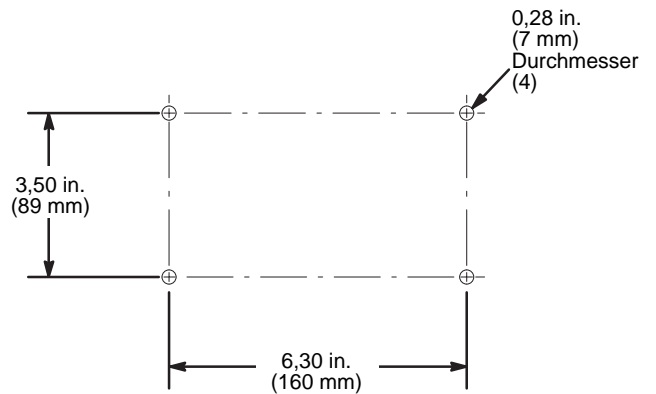
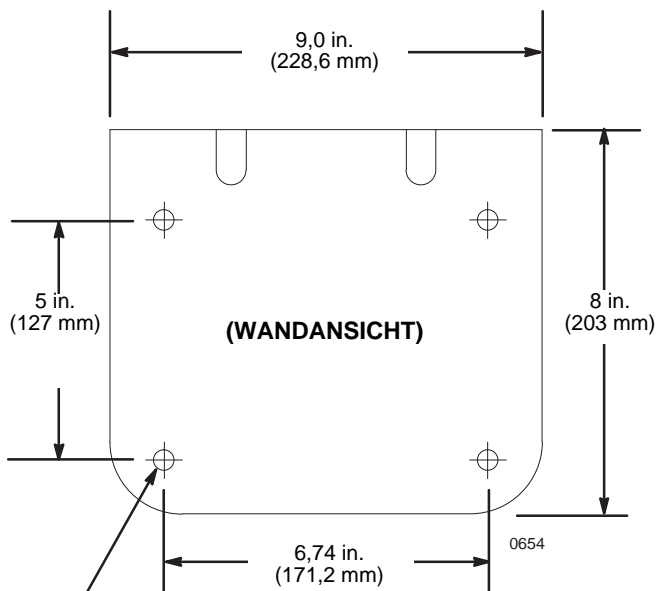


SEITENANSICHT



WANDHALTERUNG 224-835

VORLAGE DER MONTAGEBOHRUNGEN



Vier Löcher mit 0,438 in. (11 mm) Durchmesser (zur Wandmontage der Halterung)

07316B

California Proposition 65

EINWOHNER KALIFORNIEN

 **WARNUNG:** Krebs und reproduktive Schäden – www.P65warnings.ca.gov.

Graco-Standardgarantie für Husky-Pumpen

Graco garantiert, dass alle in diesem Dokument erwähnten Geräte, die von Graco hergestellt worden sind und den Namen Graco tragen, zum Zeitpunkt des Verkaufs an den Erstkäufer frei von Material- und Verarbeitungsfehlern sind. Mit Ausnahme einer speziellen, erweiterten oder eingeschränkten Garantie, die von Graco bekannt gegeben wurde, garantiert Graco für eine Dauer von zwölf Monate ab Kaufdatum die Reparatur oder den Austausch jedes Teiles, das von Graco als defekt anerkannt wird. Diese Garantie gilt nur dann, wenn das Gerät in Übereinstimmung mit den schriftlichen Graco-Empfehlungen installiert, betrieben und gewartet wurde.

Diese Garantie erstreckt sich nicht auf allgemeinen Verschleiß, Fehlfunktionen, Beschädigungen oder Verschleiß aufgrund fehlerhafter Installation, falscher Anwendung, Abrieb, Korrosion, inadäquater oder falscher Wartung, Vernachlässigung, Unfall, Durchführung unerlaubter Veränderungen oder Einbau von Teilen, die keine Original-Graco-Teile sind, und Graco kann für derartige Fehlfunktionen, Beschädigungen oder Verschleiß nicht haftbar gemacht werden. Ebenso wenig kann Graco für Fehlfunktionen, Beschädigungen oder Verschleiß aufgrund einer Unverträglichkeit von Graco-Geräten mit Strukturen, Zubehörteilen, Geräten oder Materialien anderer Hersteller oder durch falsche Bauweise, Herstellung, Installation, Betrieb oder Wartung von Strukturen, Zubehörteilen, Geräten oder Materialien anderer Hersteller haftbar gemacht werden.

Diese Garantie gilt unter der Bedingung, dass das Gerät, für welches die Garantieleistungen beansprucht werden, kostenfrei an einen autorisierten Graco-Vertragshändler geschickt wird, um den behaupteten Schaden bestätigen zu lassen. Wird der behauptete Schaden bestätigt, so wird jedes schadhafte Teil von Graco kostenlos repariert oder ausgetauscht. Das Gerät wird kostenfrei an den Originalkäufer zurückgeschickt. Sollte sich bei der Überprüfung des Gerätes kein Material- oder Herstellungsfehler nachweisen lassen, so werden die Reparaturen zu einem angemessenen Preis durchgeführt, der die Kosten für Ersatzteile, Arbeit und Transport umfasst.

DIESE GARANTIE HAT AUSSCHLIESSENDE GÜLTIGKEIT UND GILT ANSTELLE VON JEGLICHEN ANDEREN GARANTIEN, SEIEN SIE AUSDRÜCKLICH ODER IMPLIZIT, UND ZWAR EINSCHLIESSLICH, JEDOCH NICHT AUSSCHLIESSLICH, DER GARANTIE, DASS DIE WAREN VON DURCHSCHNITTLICHER QUALITÄT UND FÜR DEN NORMALEN GEBRAUCH SOWIE FÜR EINEN BESTIMMTEN ZWECK GEEIGNET SIND.

Gracos einzige Verpflichtung sowie das einzige Rechtsmittel des Käufers bei Nichteinhaltung der Garantiepflichten ergeben sich aus dem oben Dargelegten. Der Käufer erkennt an, dass kein anderes Rechtsmittel (einschließlich, jedoch nicht ausschließlich, Schadenersatzforderungen für Gewinnverluste, nicht zustande gekommene Verkaufsabschlüsse, Personen- oder Sachschäden oder andere Folgeschäden) zulässig ist. Eine Vernachlässigung der Garantiepflicht muss innerhalb von zwei (2) Jahren ab Kaufdatum geltend gemacht werden.

GRACO GIBT KEINERLEI GARANTIEN – WEDER EXPLIZIT NOCH IMPLIZIT – IM HINBLICK AUF DIE MARKTFÄHIGKEIT UND EIGNUNG FÜR EINEN BESTIMMTEN ZWECK DER ZUBEHÖRTEILE, GERÄTE, MATERIALIEN ODER KOMPONENTEN AB, DIE VON GRACO VERKAUFT, NICHT ABER VON GRACO HERGESTELLT WERDEN. Diese von Graco verkauften, aber nicht von Graco hergestellten Teile (wie zum Beispiel Elektromotoren, Schalter, Schläuche usw.) unterliegen den Garantieleistungen der jeweiligen Hersteller. Graco unterstützt die Käufer bei der Geltendmachung eventueller Garantieansprüche nach Maßgabe.

Auf keinen Fall kann Graco für indirekte, beiläufig entstandene, spezielle oder Folgeschäden haftbar gemacht werden, die sich aus der Lieferung von Geräten durch Graco unter diesen Bestimmungen ergeben, oder der Lieferung, Leistung oder Verwendung irgendwelcher Produkte oder anderer Güter, die unter diesen Bestimmungen verkauft werden, sei es aufgrund eines Vertragsbruches, eines Garantiebruches, einer Fahrlässigkeit von Graco oder sonstigem.

FÜR GRACO-KUNDEN IN KANADA

Die Parteien bestätigen, dass sie festgelegt haben, dass das vorliegende Dokument sowie alle anderen Dokumente, Mitteilungen und Gerichtsverfahren, die im Zusammenhang damit erstellt, verteilt oder eingeleitet werden, oder sich direkt oder indirekt darauf beziehen, in englischer Sprache sein sollen. Les parties reconnaissent avoir convenu que la rédaction du présent document sera en Anglais, ainsi que tous documents, avis et procédures judiciaires exécutés, donnés ou intentés, à la suite de ou en rapport, directement ou indirectement, avec les procédures concernées.

Informationen über Graco

Die neuesten Informationen zu Graco-Produkten finden Sie auf www.graco.com.

Für Informationen zu Patenten siehe www.graco.com/patents.

FÜR BESTELLUNGEN nehmen Sie bitte Kontakt mit Ihrem Graco-Vertriebspartner auf, oder rufen Sie uns an, um den Standort eines Vertriebspartners in Ihrer Nähe zu erfahren.

Telefon: 612-623-6921 oder **gebührenfrei:** 1-800-328-0211 **Fax:** 612-378-3505

Alle Angaben und Abbildungen in diesem Dokument stellen die zum Zeitpunkt der Veröffentlichung erhältlichen neuesten Produktinformationen dar. Graco behält sich das Recht vor, jederzeit unangekündigt Änderungen vorzunehmen.

Übersetzung der Originalbetriebsanleitung. This manual contains German. MM 308553

Graco-Unternehmenszentrale: Minneapolis
Internationale Büros: Belgien, China, Japan, Korea

GRACO INC. AND SUBSIDIARIES P.O. BOX 1441 MINNEAPOLIS, MN 55440-1441 USA

Copyright 2008, Graco Inc. Alle Produktionsstandorte von Graco sind zertifiziert nach ISO 9001.

www.graco.com

Version ZAH, Mai 2021