

ACETAL OCH POLYPROPYLEN

Husky™ 307 luftdrivna membranpumpar

3A3608ZAH

SV

För vätskeöverföringsapplikationer. Endast för yrkesmässigt bruk.

Endast modeller med vätskesektioner av acetal är godkända för användning där explosiv atmosfär kan uppstå i Europa.

0,7 MPa (7 bar, 100 psi) maximalt vätskearbetstryck

Maximalt lufttryck 0,7 MPa (7 bar, 100 psi)

*Modell nr. D31 ___ acetalpumpar**, serie F

*Modell nr. D32 ___ polypropylenpumpar, serie F

*Modell nr. D3A ___ BSPT-pumpar av acetal**, serie F

*Modell nr. D3B ___ BSPT-pumpar av polypropylen**, serie F

* Gå till pumpguiden på sidan 26 för att bestämma modellnumret för din pump och för fler modeller.

**Pumpar med vätskesektion av acetal är certifierade:



Ex II 2 GD

Ex h IIC 66°...135°C Gb

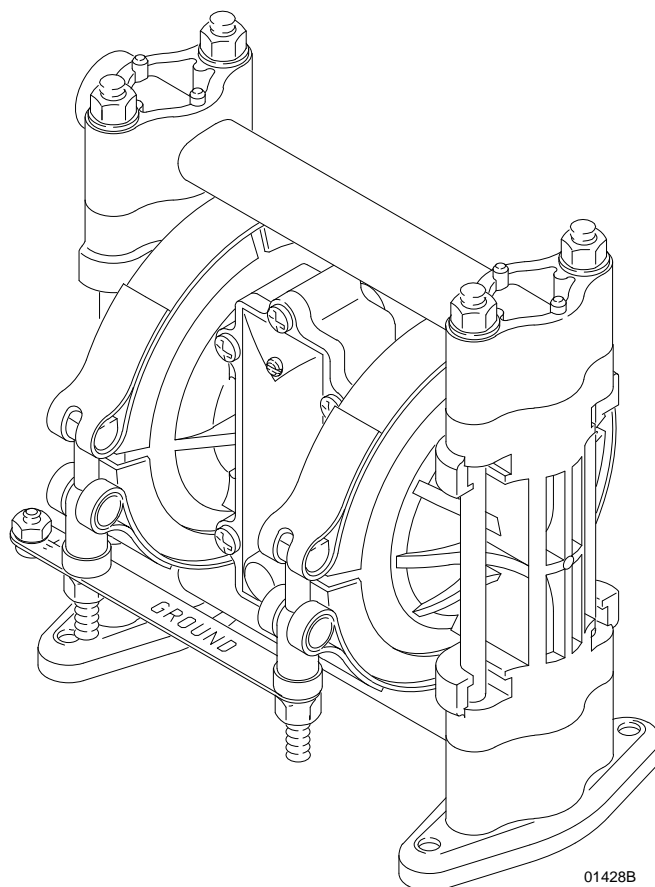
Ex h IIIC T135°C Db

ATEX T-kod-klassning beror av temperaturen på vätskan som pumpas. Vätsketemperaturen begränsar av materialen i delarna i pumpen som är i kontakt med vätskan. Se **Tekniska data** där maximala vätsketemperaturen för din specifika pumpmodell anges.



Viktiga säkerhetsföreskrifter

Läs alla meddelanden och föreskrifter i handboken. Spara föreskrifterna.



01428B

Innehållsförteckning

Installation	4
Drift	11
Felsökning	12
Underhåll	14
Service	15
Pumpguide	25
Reservdelssatsguide	26
Delar	27
Åtdragningssekvens	31
Tekniska data	32
Mått	34

Symboler

Varningssymbol

VARNING

Symbolen uppmärksammar på risken för allvarliga eller t.o.m. dödliga personskador om anvisningarna inte följs.

Symbolen Försiktighet

FÖRSIKTIGHET

Symbolen uppmärksammar på risken för skador på eller t.o.m. att utrustningen förstörs om du inte följer anvisningarna.

VARNING



ANVISNINGAR

RISKER VID FELAKTIG ANVÄNDNING AV UTRUSTNINGEN

Felaktig användning av utrustningen kan göra att komponenter brister eller fungerar felaktigt och orsakar allvarliga kroppsskador.

- Utrustningen är endast avsedd för yrkesmässig användning.
- Läs alla handböcker, skyltar och etiketter innan utrustningen används.
- Använd utrustningen endast för det ändamål den är avsedd. Vänd dig till närmaste Graco-distributör om du är osäker.
- Denna utrustning ska inte modifieras eller byggas om.
- Kontrollera utrustningen dagligen. Byt ut eller reparera slitna eller skadade delar omedelbart.
- Överskrid inte maximala arbetstrycket för den komponent i systemet som har lägst märktryck. Denna utrustning har ett högsta arbetstryck på **0,7 MPa (7 bar, 100 psi) vid ett högsta inmatat luftryck på 0,7 MPa (7 bar, 100 psi)**.
- Använd vätskor och lösningsmedel som är kemiskt förenliga med utrustningens våta delar. Se avsnittet **Tekniska data** i alla utrustningshandböcker. Läs varningarna från vätske- och lösningsmedelstillverkaren.
- Knäck inte slangen, böj den inte kraftigt och dra inte i slangen för att flytta maskinen.
- Lagg inte slangarna vid passager, skarpa kanter, rörliga delar eller heta ytor. Utsätt inte Graco-slangar för högre temperatur än 82°C (180°F) och lägre än -40°C (-40°F).
- Lyft aldrig tryckbelastad utrustning.
- Följ svenska regler beträffande brand- och elsäkerhet och allmänt arbetarskydd.

⚠ VARNING



RISKER MED GIFTIGA VÄTSKOR

Farliga vätskor eller giftiga ångor kan vålla allvarliga skador eller dödsfall vid stänk i ögonen eller på huden, inandning eller sväljning.

- Ta reda på de specifika riskerna som finns med den vätska du använder.
- Förvara farliga vätskor i godkända behållare. Deponera farliga vätskor enligt svenska föreskrifter.
- Bär alltid skyddsglasögon, skyddskläder och andningskydd enligt rekommendationer från tillverkaren av vätska och lösningsmedel.
- Led bort och gör dig av med utloppsluft på ett säkert sätt, bort från människor, djur och utrymmen där livsmedel hanteras. Om membranet går sönder sprutas vätskan ut tillsammans med luften. Se **Bortledning av utloppsluft** på sidan 10.
- Använd **alltid** en polypropylenpump för pumpning av syror. Se till att syror eller syrabemängda ångor inte kommer i kontakt med pumphuset. Delar av rostfritt stål skadas om de utsätts för syraspill och -ångor. Använd **aldrig** en acetalpump för pumpning av syror.



BRAND- OCH EXPLOSIONSRISK

Felaktig jordning, dålig ventilation, öppen eld och gnistor innebär risker och kan resultera i brand eller explosion och allvarliga kroppsskador.

- Jorda all utrustning. Se **Jordning** på sidan 5.
- Använd **aldrig** en polypropylenpump för pumpning av icke-ledande vätskor som enligt svenska föreskrifter är brandfarliga. I avsnittet **Jordning** på sidan 5 finns ytterligare information. Din vätskeleverantör kan ge dig information om ledningsförmågan eller motståndet i vätskan du använder.
- **Stanna pumpen omedelbart** om det uppträder gnistor av statisk elektricitet eller får elektriska stötar när du använder utrustningen. Använd inte utrustningen förrän du lokaliserat och rättat till felet.
- Se till att tillräcklig ventilation hindrar att elfarliga ångor koncentreras från vätskan eller lösningsmedlet du pumpar.
- Led bort avloppsluften på ett säkert sätt, bort från gnistkällor. Om membranet går sönder sprutas vätskan ut tillsammans med luften. Se **Bortledning av utloppsluft** på sidan 10.
- Håll arbetsområdet fritt från skräp, inräknat lösningsmedel, trasor och bensin.
- Koppla ur elektrisk utrustning inom arbetsområdet.
- Släck öppen eld och sparlågor inom arbetsområdet.
- Rök inte inom arbetsområdet.
- Tänd och släck inte lampor inom arbetsområdet under arbetet eller om där finns ångor.
- Kör inte bensinmotorer inom arbetsområdet.
- Ha en brandsläckare tillgänglig vid arbetsplatsen.

Installation

Allmän information

- Exempelsystemen i FIG. 4 till FIG. 7 är enbart hjälpmedel för val och installation av systemkomponenter. Din Graco-återförsäljare kan hjälpa dig att planera ett system som uppfyller dina behov.
- Använd alltid Graco originaldelar och originaltillbehör, som finns hos din Graco-distributör. Se produktdatabladet för pumpen, nr. 305528 (acetalpumpar) och 305543 (polypropylenpumpar). Om du tillhandahåller dina egna tillbehör, se då till att de har korrekt storlek och märktryck för ditt system.
- Använd lämplig flytande gängtätning på alla hangångor. Dra åt alla anslutningar ordentligt så att luft- och vätskeläckor undviks. ***Dra inte åt plastgängorna (11) för hårt.***
- Referensnummer och -bokstäver inom parentes refererar till markeringar i figurerna och till reservdelslistorna på sidorna 27 till 28.

VARNING



RISKER MED GIFTIGA VÄTSKOR

Farliga vätskor eller giftiga ångor kan vålla allvarliga skador eller dödsfall vid stänk i ögonen eller på huden, inandning eller sväljning.

1. Läs **RISKER MED GIFTIGA VÄTSKOR** på sidan 3.
2. Använd vätskor och lösningsmedel som är kemiskt förenliga med utrustningens våta delar. Se avsnittet **Tekniska data** i alla utrustningshandböcker. Läs varningarna från vätske- och lösningsmedelstillverkaren.

FÖRSIKTIGHET

Säker drifttemperatur

Minimum: 4,4°C (40°F), maximum: 66°C (150°F).

Pumphusets styrka påverkas negativt om pumpen körs utanför dessa gränsvärden. Vissa kemikalier kan begränsa temperaturområdet ytterligare.

Se information i branschhandböcker om vätskors kemiska lämplighet och temperaturgränser eller kontakta Gracoåterförsäljaren.

Åtdragning av skruvar och muttrar före första drifttillfället

Kontrollera och dra åt alla utvändiga skruvar och muttrar innan pumpen tas i bruk första gången.

Se **Åtdragningssekvens**, sidan 31. Efterdra skruvarna och muttrarna igen efter första dagens drift. I allmänhet ska skruvar och muttrar dras åt varannan månad, även om pumpdriften varierar.

Fästen

- Se till att fästet som pumpen monteras på klarar vikten av pump, slangar och tillbehör och belastningen som uppstår under drift.
- Husky 307-pumpen kan användas i många olika tillämpningar. I Fig. FIG. 4 till FIG. 7 finns några exempel. Det finns satser för att anpassa pumpen till ditt system. Se produktdatabladet för pumpen, nr. 305528 (acetalpumpar) och 305543 (polypropylenpumpar).
- Se till att pumpen sitter ordentligt fast om du monterar den på annat sätt.
- Längre exponering av UV-strålning bryter ner komponenter av naturlig polypropylen i pumparna. Utsätt inte pumpen och plastkomponenter för direkt solljus under längre tid så förhindras skador på utrustningen.

Fördelningsrör

Satser med delade fördelningsrör av plast finns för pumpning av två vätskor samtidigt eller för blandning av två vätskor i pumpen. Beställ artikelnr. 237211 till acetalpumpar och artikelnr. 237210 till polypropylenpumpar.

Installation

Jordning

VARNING



BRAND- OCH EXPLOSIONSRISK

Denna pump måste jordas. Jorda systemet enligt anvisningarna till höger innan pumpen startas. Se också avsnittet **BRAND- OCH EXPLOSIONSRISK** på sidan 3.

Acetalpumpen innehåller fibrer av rostfritt stål som gör de delar som kommer i kontakt med vätskan ledande. Kopplas en jordledning till jordskenan jordas luftmotorn och delarna som kommer i kontakt med vätskan.

Polypropylenpumpen är **inte** ledande.

Jorda alltid vätskesystemet vid pumpning av elektriskt ledande, brandfarliga vätskor genom att se till att vätskeledningen är elektriskt kopplad till en god jordpunkt, (se FIG. 4 t.o.m. FIG. 7). Använd **aldrig** en polypropylenpump för pumpning av icke-ledande vätskor som enligt svenska föreskrifter är brandfarliga.

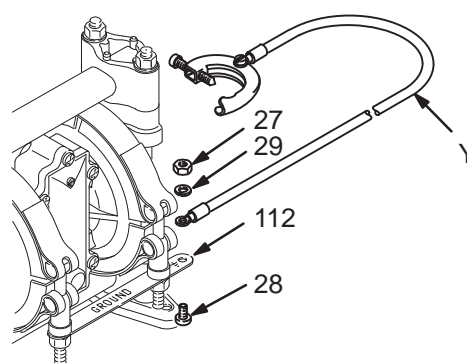
I amerikansk norm (NFPA 77, statisk elektricitet) rekommenderas en ledningsförmåga högre än 50 x 10⁻¹² Siemens/meter (Mohm/meter) över hela drifttemperaturområdet för att minska brandrisken. Din vätskeleverantör kan ge dig information om ledningsförmågan eller motståndet i vätskan du använder. Det elektriska motståndet måste vara mindre än 2 x 10¹² ohm-cm.

Jorda pumpen och all annan utrustning som används eller finns i pumputrymmet så minskar risken för gnistor från statisk elektricitet. Kontrollera lokala elektriska föreskrifter för detaljerade anvisningar för din plats och typ av utrustning.

Jorda dessa komponenter:

- *Pump*: Koppla en jordledning (Y) till jordskenan (112) med skruven (28), låsbrickan (29) och muttern (27), som i FIG. 1. Anslut klämman på jordledningen till en jordpunkt. Beställ artikelnr. 222011, jordkabel med klämma.

OBSERVERA: Jorda **alltid** vätskesystemet vid pumpning av ledande brandfarliga vätskor med en polypropylenpump. Se **VARNING** till vänster. Se VARNING ovan. I FIG. 4 t.o.m. FIG. 7 visas de metoder som rekommenderas för jordning av kärl för brandfarliga vätskor vid påfyllning.



01432B

FIG. 1

- *Tryckluft- och vätskeslangar*: Använd endast elektriskt ledande slangar.
- *Tryckluftskompressor*: Följ tillverkarens rekommendationer.
- *Kärl för lösningsmedel som används vid renspolning*: Följ lokala regler. Använd endast elektriskt ledande metallkärl. Placera inte kärlet på icke ledande underlag såsom papper eller kartong, vilket bryter jordkretsen.
- *Vätskematningsbehållare*: Följ lokala regler.

Installation

Tryckluft

VARNING

En avluftande huvudluftkran (B) måste finnas i systemet så att luft som stängs in mellan kranen och pumpen släpps ut. Se FIG. 4 till FIG. 7. Instängd luft kan få pumpen att slå slag oväntat, vilket kan orsaka allvarliga kroppsskador, inräknat stänk i ögon och på hud, skador av rörliga delar eller förorening med farliga vätskor.

FÖRSIKTIGHET

Avloppsluften från pumpen kan innehålla föroreningar. Släpp ut luften där vätskan inte kan nå av eventuella föroreningar. Se **Bortledning av utloppsluft** på sidan 10.

1. Montera trycklufttillbehören enligt FIG. 4 till FIG. 7. Montera dem på väggen eller med fästen. Se till att tryckluftledningen till tillbehören är jordade.
 - a. Vätsketrycket kan regleras på två sätt. Installera en tryckluftregulator (H) för att styra från luftsidan. Installera en vätsketryckregulator (M) nära pumpens utlopp (se FIG. 5) för att styra på vätskesidan.
 - b. Placera en avluftande huvudluftkran (B) nära pumpen och använd den för att släppa ut instängd luft. Se **VARNING**, ovan. Montera den andra huvudluftkranen (E) före alla övriga trycklufttillbehör och använd den för att koppla bort dem vid rengöring och reparation.
 - c. Luftfiltret (F) avlägsnar skadlig smuts och fukt ur tryckluften.
2. Montera en elektriskt ledande, böjlig slang (C) mellan tillbehören och pumpluftintagets 1/4 npt(f)-anslutning (se FIG. 2). Använd slang med minst 6,3 mm innerdiameter (1/4 tum). Skruva på en snabbkoppling (D) på änden på luftslangen (C) och in motsvarande anslutning i pumpluftintaget lagom hårt. Anslut inte kopplingen (D) ännu.

Vätskesugledning

- För alla pumpar, använd en flexibel vätskeslang
- Använd ledande slangar vid användning av en ledande, (acetal)-pump. Jorda vätskesystemet för en elektriskt icke-ledande (polypropylen) pump. Se **Jordning** på sidan 5.
- Pumpens vätskeinlopp är en 3/8 npt (hona). Se FIG. 2. Skruva in kopplingen i pumpinloppet ordentligt. Använd lämplig flytande gängtätning eller PTFEtejp på anslutningarna för att förhindra att luft sugts in i vätskeledningen.
- Vid vätskematningstryck högre än 0,1 MPa, (1 bar, 15 psi), förkortas membranets livslängd.
- I avsnittet **Tekniska data** på sidan 32 och 33 finns information om maximal sughöjd och flödesförlust vid olika sughöjder.

Vätskeutlopp

VARNING

En dräneringskran för vätska (J) krävs i ditt system för avlastning av trycket i slangen om den sätts igen. Se FIG. 4 till FIG. 7. Dräneringskranen minskar risken för allvarliga kroppsskador, inräknat stänk i ögon eller på hud eller förorening med farliga vätskor vid avlastning av trycket. Montera ventilen nära pumpens vätskeutlopp.

- Använd flexibla, elektriskt ledande vätskeslangar (N). Pumpens vätskeinlopp är en 3/8 npt (hona). Se FIG. 2. Skruva in vätskekopplingen i pumputloppet ordentligt.
- Montera en vätskeregulator (M) på pumpens vätskeutlopp för att reglera vätsketrycket om så önskas, (se FIG. 5). I avsnitt **Tryckluft** steg 1a beskrivs en annan metod för tryckreglering.
- Montera en dräneringskran (J) nära vätskeutloppet. Se **VARNING**, ovan.

Installation

Ändring av riktning på vätskeintag och utlopp

Pumpen levereras med vätskeintaget och utloppet riktade åt samma håll. Se FIG. 2. Båda portarnas riktning kan ändras om så önskas. Ta bort fördelningsrör(en) från pumpen enligt anvisningarna i stegen 1, 2 och 4 på sidan 20. Sätt tillbaka med porten vänd i önskad riktning. Se **Åtdragningssekvens** på sidan 31. **Dra inte åt för hårt.**

Acetalpump

- 1 Applicera gängsmörjning och dra åt till moment 5,6 – 6,8 Nm (50 till 60 in-lb).
Se **Åtdragningssekvens** på sidan 31.
Dra inte åt för hårt.

- 2 1/4 npt(f) luftinlopp

- 3 3/8 npt(f) vätskeinlopp

- 4 3/8 npt(f) vätskeutlopp

- 5 3/8 npt(f) luftutloppsport

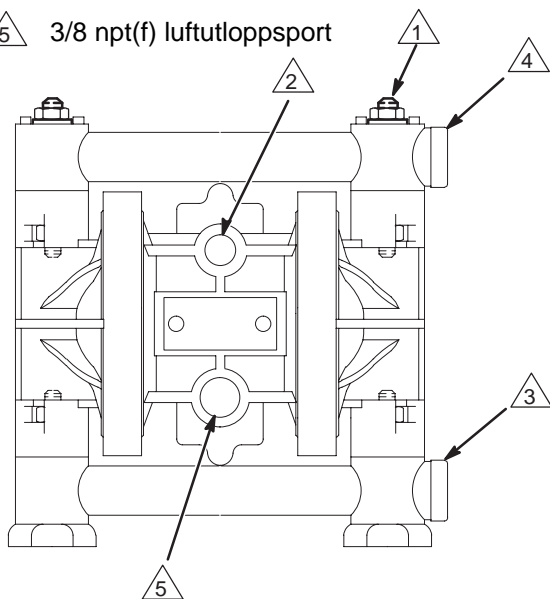


FIG. 2

Tryckavlastningsventil

⚠ FÖRSIKTIGHET

En del system kan behöva en säkerhetsventil på pumputloppet för att förhindra övertryck som kan spränga pump eller slang. Se FIG. 3.

Termisk expansion av vätskan kan orsaka övertryck i utloppsledningen. Detta kan uppträda vid användning av långa slangar som utsätts för solljus eller värme eller när vätska pumpas från ett kallt till ett varmt utrymme, (t ex från en nedgrävd tank).

Övertryck kan också uppträda om Huskypumpen används för att mata vätska till en kolvpump och intagsventilen på kolvpumpen inte stänger, vilket gör att vätska trycks tillbaka i utloppsledningen.

BETECKNING

- A 3/8 npt(f) vätskeinlopp
- B 3/8 npt(f) vätskeutlopp
- C Tryckavlastningsventil
artikelnr. 112119, (rostfritt stål)

- 1 Installera ventilen mellan vätskeintaget och vätskeutloppet.

- 2 Anslut vätskematningen här. Använd lämplig flytande gängtätning eller PTFEtejp på anslutningarna för att förhindra att luft sugts in i vätskeledningen.

- 3 Anslut vätskematningen här.

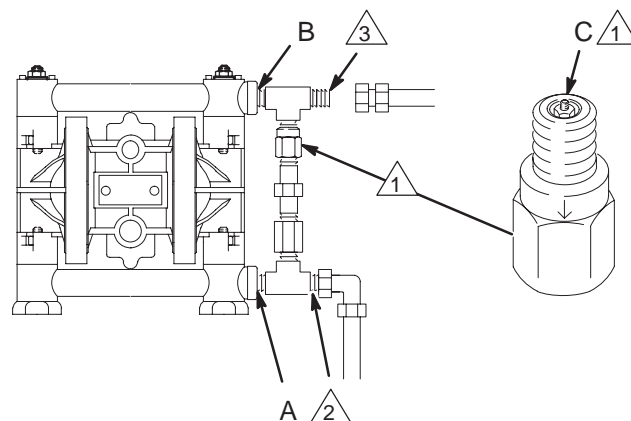
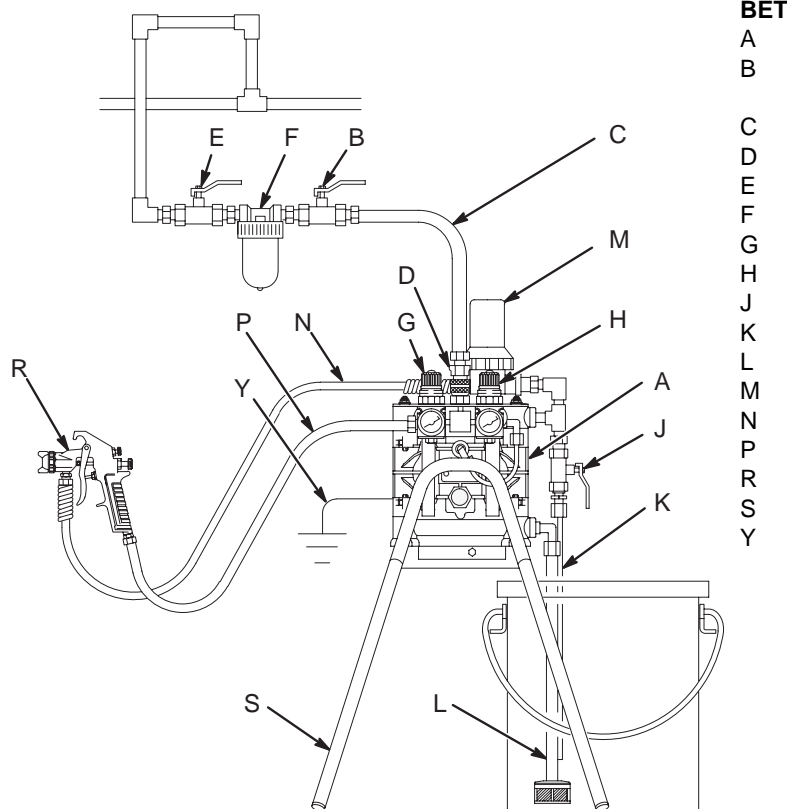


FIG. 3

Installation

SPRUTUTRUSTNING MONTERAD PÅ GOLVSTATIV



BETECKNING

- A Husky 307 pump
- B Avluftande huvudluftkran (måste finnas till pumpen)
- C Tryckluftssläng
- D Snabbkoppling för tryckluft
- E Huvudluftkran (för tillbehör)
- F Tryckluftfilter
- G Pistolluftregulator
- H Pumpluftregulator
- J Vätskedräneringskran (måste finnas)
- K Vätskereturledning
- L Vätskesugledning
- M Tank och filter
- N Vätskematningsslangar
- P Pistolluftsläng
- R Luftsprutpistol
- S Ställ
- Y Jordkabel (måste finnas, installationsanvisningar finns på sidan 5)

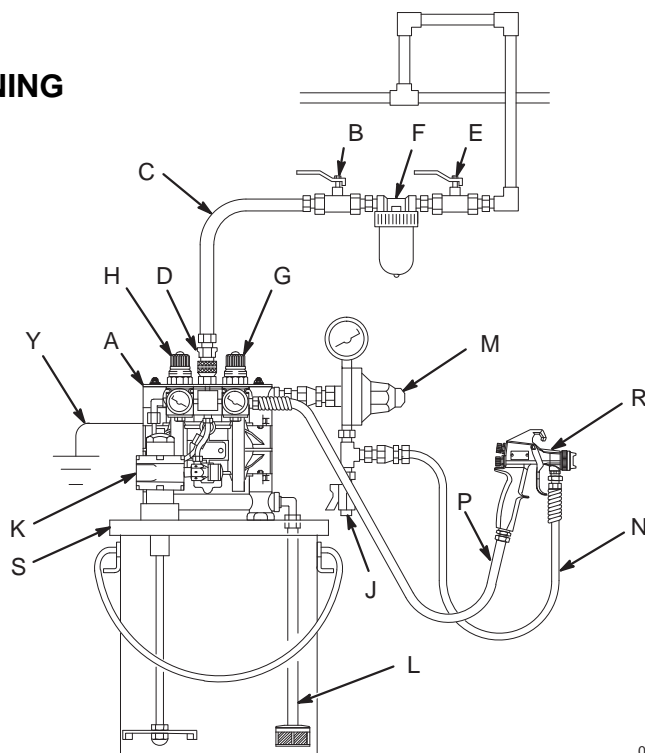
01433B

FIG. 4

FATMONTERAD HVLP SPRUTNINGSPRUTNING

BETECKNING

- A Husky 307 pump
- B Avluftande huvudluftkran(måste finnas till pumpen)
- C Tryckluftmatning
- D Snabbkoppling för tryckluft
- E Huvudluftkran (för tillbehör)
- F Tryckluftfilter
- G Pistolluftregulator
- H Pumpluftregulator
- J Vätskedräneringskran (måste finnas)
- K Omrörare
- L Vätskesugledning
- M Vätsketryckregulator
- N Vätskematningsslangar
- P Pistolluftsläng
- R HVLP sprutpistol
- S Fatlock
- Y Jordkabel (måste finnas, installationsanvisningar finns på sidan 5)



01434B

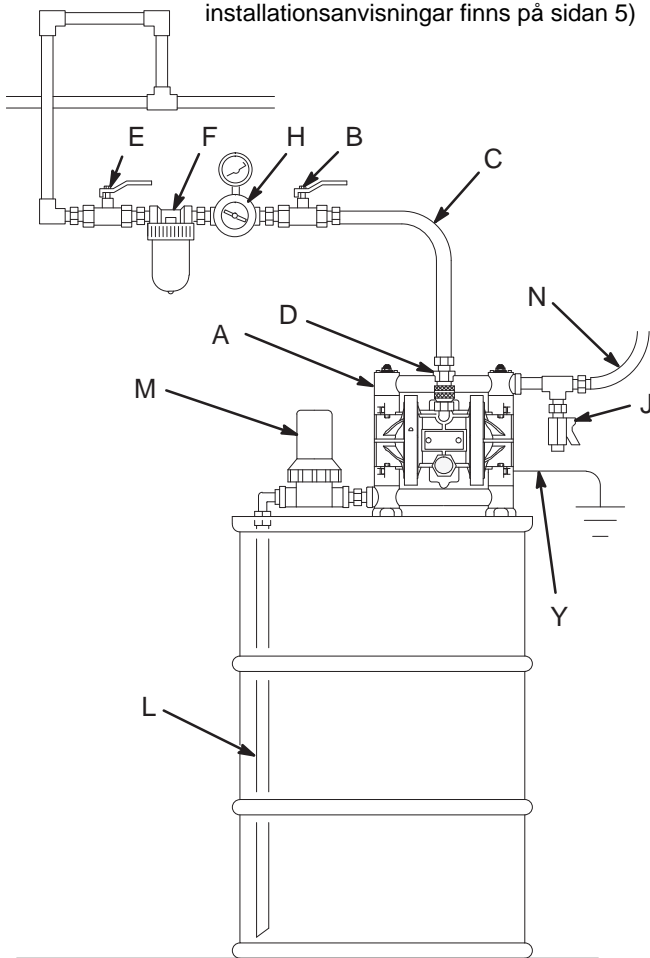
FIG. 5

Installation

FATMONTERAD PUMP FÖR TRANSPORT AV VÄTSKA

BETECKNING

- A Husky 307 pump
- B Avluftande huvudluftkran(måste finnas till pumpen)
- C Tryckluftmatning
- D Snabbkoppling för tryckluft
- E Huvudluftkran (för tillbehör)
- F Tryckluftfilter
- H Pumpluftregulator
- J Vätskedräneringskran (måste finnas)
- L Vätskesugledning
- M Vätskeinloppsfilter för pistol
- N Vätskematningsslangar
- Y Jordkabel (måste finnas, installationsanvisningar finns på sidan 5)



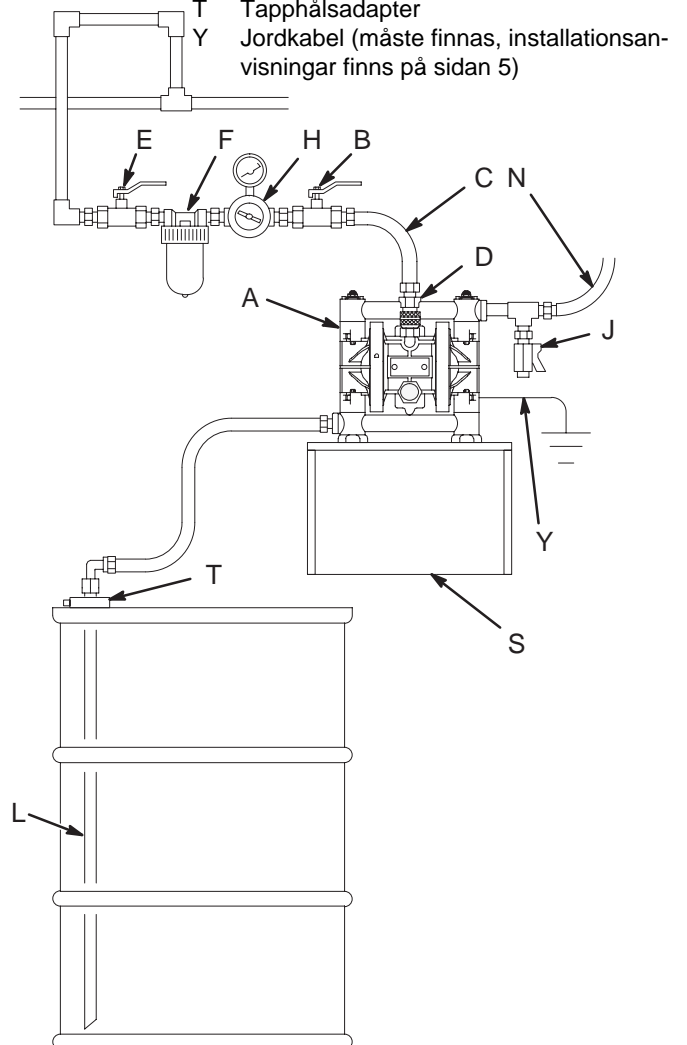
01444B

FIG. 6

VÄGGMONTERAD INSTALLATION FÖR VÄTSKETRANSPORT

BETECKNING

- A Husky 307 pump
- B Avluftande huvudluftkran(måste finnas till pumpen)
- C Tryckluftmatning
- D Snabbkoppling för tryckluft
- E Huvudluftkran (för tillbehör)
- F Tryckluftfilter
- H Pumpluftregulator
- J Vätskedräneringskran (måste finnas)
- L Vätskesugledning
- N Vätskematningsslangar
- S Vägghäste
- T Tapphålsadapter
- Y Jordkabel (måste finnas, installationsanvisningar finns på sidan 5)



01457B

FIG. 7

Installation

Bortledning av utloppsluft

VARNING



BRAND- OCH EXPLOSIONSRISK

Läs **BRAND- OCH EXPLOSIONSRISK** och **RISKER MED GIFTIGA VÄTSKOR** på sidan 3, innan du använder pumpen.



Se till att systemet är tillräckligt ventilerat för din tillämpning. Du måste släppa ut utloppsluften på en säker plats, avskilt från människor, djur, utrymmen där livsmedel hanteras och alla typer av gnistkällor vid pumpning av eldfarliga eller giftiga vätskor.

Membranbrott gör att pumpad vätska blåses ut tillsammans med luften. Placera en lämplig behållare vid luftutsläppet för att fånga upp vätskan. Se FIG. 8.

Luftutloppet har en 3/8 npt(f)-anslutning. Förminska inte utloppet. För litet utlopp kan göra att pumpen inte fungerar på rätt sätt.

Flyttning av utloppet:

1. Ta bort ljuddämparen (11) från luftutloppet på pumpen.

VARNING



RISKER MED TRYCKSAT UTRUSTNING

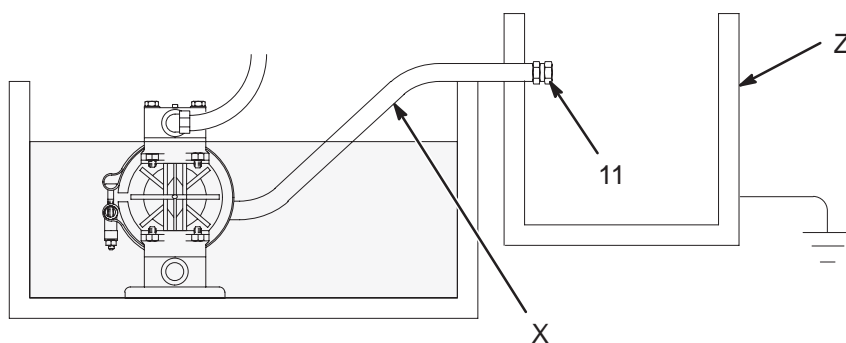
Spruta *aldrig* med luftutloppet öppet så minskas risken för allvarliga ögonskador av ispartiklar. Is kan bildas när pumpen körs och ispartiklar kan sprutas ut ur porten tillsammans med utloppsluften. Koppla alltid en luftutloppsslang på utloppsporten om ljuddämparen (11) borttagen.

2. Anslut en elektriskt ledande luftslang (X) och montera ljuddämparen på andra änden på slangen. Minimidimension för utloppsslangen är 10 mm inv. dia. Använd större diameter om slangen är längre än 4,8 m. Undvik skarpa krökar och kinkar på slangen.
3. Ställ en behållare (Z) vid änden av luftutloppet för att fånga upp vätska om membranet skulle brista. Jorda behållaren om vätskan är brandfarlig. Se FIG. 8.

BORTLEDNING AV AVLOPPSLUFT, (nedsänkt montering visas)

Tillbehör visas i FIG. 4

Med en nedsänkt installation, (se Fig.), måste samtliga pumpkomponenter tåla vätskan som pumpas. Använd inte polypropylenpumpar vid nedsänkta installationer.



01445A

FIG. 8

Drift

Tryckavlastningsprocedur

VARNING

RISKER MED TRYCKSATT UTRUSTNING

Du måste lätta manuellt på trycket i systemet för att förhindra att systemet startar eller att det oavsiktligt sprutar. För att minska risken för allvarliga skador av oavsiktliga strålar från pistolen, vätskestänk och rörliga delar, ska du följa **Tryckavlastningsprocedur** varje gång du:

- Uppmanas avlasta trycket,
- Slutar spruta,
- Kontrollerar eller gör service på någon del av utrustningen
- Monterar eller rengör sprutmunstycket.

1. Stäng av luften till pumpen.
2. Öppna fördelningsventilen, i förekommande fall.
3. Öppna vätskedräneringskranen så att trycket avlastas och fånga upp spillet i ett kärl.

Spola ren pumpen innan den tas i drift första gången

Pumpen provades med vatten. Spola genom pumpen ordentligt med lämpligt lösningsmedel innan den tas i drift om vattnet kan förorena vätskan du ska pumpa. Följ stegen i **Start och inställning av pumpen**.

Start och inställning av pumpen

VARNING



RISKER MED GIFTIGA VÄTSKOR

Farliga vätskor eller giftiga ångor kan vålla allvarliga skador eller dödsfall vid stänk i ögonen eller på huden, inandning eller sväljning. Lyft inte en trycksatt pump. Om den tappas kan vätskedelen brista. Följ alltid **Tryckavlastningsprocedur** ovan före pumpen lyfts.

1. Se till att pumpen är ordentligt jordad. Läs **BRAND- OCH EXPLOSIONSRISK** på sidan 3.
2. Inpektera alla anslutningar och se efter att de är täta. Använd lämplig flytande gängtätning eller PTFEtejp på alla hangängor. Dra åt vätskeintag- och utloppanslutningarna lagom hårt. Dra inte åt anslutningarna i pumpen för hårt.
3. Sänk ner sugröret, (om sådant används), i vätskan som ska pumpas.
4. Placera änden på vätskeslangen (N) i lämpligt kärl. Stäng dräneringskranen (J).
5. Öppna alla avluftande huvudkranar, (B, E), med luftregulatorn (H) för pumpen stängd.
6. Håll sprutmunstycket öppet, om vätskeslangen är försett med ett sådant, under följande steg. Öppna luftregulatorn (H) sakta tills pumpen börjar slå. Låt pumpen slå sakta tills all luft tryckts ut ur ledningarna och pumpen luftats.

Vid renspolning ska pumpen köras tillräckligt länge så att pump och slangar spolas ordentligt rena. Stäng luftregulatorn. Dra upp sugröret ur lösningsmedlet och sätt ner det i vätskan som ska pumpas.

Avstängning

VARNING

Följ alltid **Tryckavlastningsprocedur** till vänster varje gång du uppmanas att avlasta trycket så minskas risken för allvarliga skador.

Avlasta trycket vid slutet av arbetsskiftet.

Felsökning

VARNING

Följ alltid **Tryckavlastningsprocedur** på sidan 11 varje gång du uppmanas att avlasta trycket så minskas risken för allvarliga skador.

1. **Avlasta trycket** innan du kontrollerar eller utför service på någon systemkomponent.
2. Kontrollera alla eventuella problem och orsaker innan du monterar isär pumpen.

PROBLEM	ORSAK	LÖSNING
Pump slår inte eller slår ett slag och stannar.	Luftventilen har fastnat eller är smutsig.	Vrid återställningsaxeln (21). Demontera och rengör luftventilen. Se sidorna 17-18. Använd filtrerad luft.
	Sliten eller trasig vipplänk (22).	Byt ut vipplänk (22) och kula (8). Se sidorna 17-18.
	Trasiga eller skadade fjädrar (3, 6) och/eller ventilköpp (5) och platta (13).	Byt ut delarna. Se sidorna 17-18.
Pump slår eller kan inte hålla trycket efter att den stoppats av tryckregleringen.	Läckande backventiler eller o-ringar(108).	Byt ut delarna. Se sidan 20.
	Slitna kulor (301) eller styrning (201).	Byt ut delarna. Se sidan 20.
	Kulan (301) fastkilad i styrningen (201).	Byt ut kulan. Se sidan 20.
Luftläckage genom luftutloppet.	Sliten luftventilsköpp (5) eller platta (13).	Byt ut delarna. Se sidorna 17-18.
	Slitna axeltätningar (30†).	Byt ut tätningarna. Se sidan 22.
Pumpen går ojämnt.	Igensatt sugledning.	Undersök, rengör ledningen.
	Kulorna i backventilerna (301) har fastnat eller läcker.	Rengör eller byt ut kulorna. Se sidan 20.
	Membran (401) trasigt.	Byt ut membranet. Se sidan 22.

Felsökning

PROBLEM	ORSAK	LÖSNING
Luftbubblor i vätskan.	Sugledningen har lossnat eller det saknas gängtätning.	Dra åt sugledningen. Använd lämplig flytande gängtätning eller PTFEPTFEtejp på kopplingarna.
	Membran (401) trasigt.	Byt ut membranet. Se sidan 22.
	Lossnade fördelningsrör (102) eller skadade o-ringar (108).	Dra åt bultar (104) eller muttrar (106) på fördelningsrören, byt ut o-ringarna (108). Se sidan 20.
	De yttre membramplåtarna (103) har lossnat.	Dra åt plattorna. Se sidan 22.
Vätska i utloppsluften.	Membran (401*) trasigt.	Byt ut membranet. Se sidan 22.
	De yttre membramplåtarna (103) har lossnat.	Dra åt plattorna. Se sidan 22.
Pumpen blåser ut luft efter att tryckregleringen stoppat den.	Sliten luftventilskopp (5) eller platta (13).	Byt ut delarna. Se sidorna 17-18.
	Slitna axeltätningar (30‡).	Byt ut tätningarna. Se sidan 22.
Pumpen blåser ut luft vid klämmorna.	Lossnade klämmor (111).	Dra åt klämmuttrarna (113). Se sidan 14.
Pumpen blåser ut luft nära luftventilen.	Skruvar (15) på luftventilen lossnade.	Dra åt skruvarna. Se sidan 15.
	Luftventilens o-ring (19) skadad.	Kontrollera, byt ut o-ringens. Se sidorna 17-18.
Pumpen läcker vätska från backventilerna.	Slitna eller skadade O-ringar (108).	Kontrollera, byt ut o-ringarna. Se sidan 20.

Underhåll

Smörjning

Luftventilen är konstruerad för att arbeta utan smörjning men om du önskar smörja den, gör det var 500:e drifttimme (eller en gång per månad). Lossa slangen från luftanslutningen på pumpen och droppa i två droppar tunn olja.

⚠ FÖRSIKTIGHET

Smörj inte pumpen för mycket. Oljan blåses ut genom ljuddämparen och kan förorena din vätska eller annan utrustning. För mycket olja kan också göra att din pump inte fungerar på rätt sätt.

Renspolning och förvaring

⚠ VARNING

Följ alltid **Tryckavlastningsprocedur** på sidan 11 varje gång du uppmanas att avlasta trycket så minskas risken för allvarliga skador.

Spola ren pumpen vid behov så att inte vätskan som pumpas torkar eller fryser i pumpen och skadar den. Använd lämpligt lösningsmedel.

Spola alltid ren och **avlasta trycket** innan pumpen förvaras en längre tid.

Åtdragning av gängade anslutningar

Inspektera alla slangar och se efter om de är slitna eller skadade och byt ut om nödvändigt före drift. Se till att alla gängade anslutningar är åtdragna och täta.

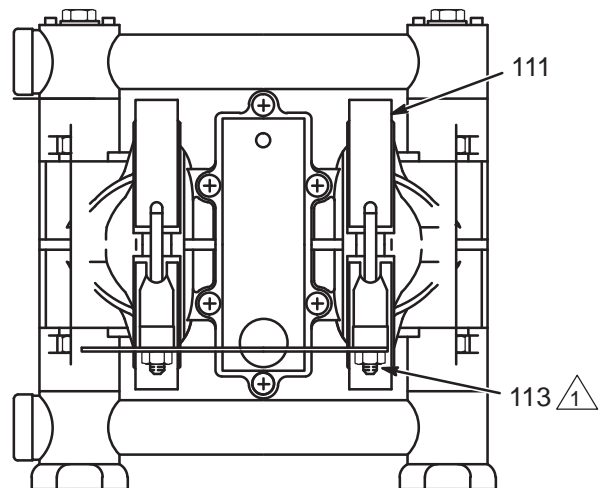
Kontrollera bultar och skruvar. Dra åt om så behövs. I allmänhet ska skruvar och muttrar dras åt varannan månad, även om pumpdriften varierar. Se **Åtdragningssekvens**, sidan 31.

Åtdragning av klämmor

Applicera gängtätning på bultarna när klämmorna (111) dras åt och se till att dra åt muttrarna (113) till moment 5,6–9,6 N•m. Se FIG. 9. Se **Åtdragningssekvens** på sidan 31.

⚠ Applicera gängsmörjning och dra åt till moment 5,6 – 6,8 N•m (50 till 60 in-lb).

Se **Åtdragningssekvens** på sidan 31.



01446B

FIG. 9

Schema för förebyggande skötsel

Upprätta ett schema för förebyggande underhåll, utgående från hur pumpen körs. Detta är särskilt viktigt för att förhindra utsläpp eller läckage på grund av att membranet går sönder.

Service

Byte av luftventilen

Nödvändiga verktyg

- Momentnyckel
- Phillips stjärnmejsel
- O-ringkrok
- Litiumbasfett, del nr. 111920 (Lubriplate 630AA eller motsvarande)

OBSERVERA: Luftventilsats 239952 finns att beställa. Delar som ingår i satsen är märkta med en symbol, t.ex. (2†). En tub konsistensfett (26†) finns med i satsen. Montera satsen så här:

VARNING

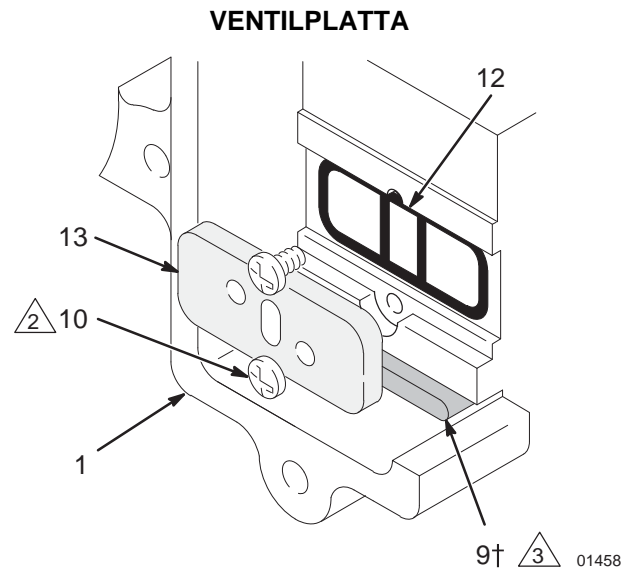
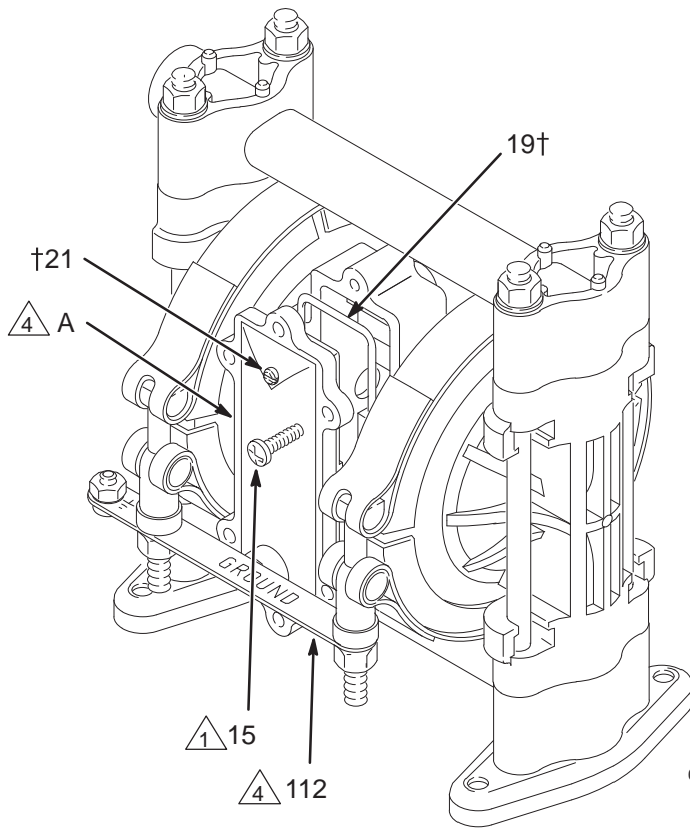
Följ alltid **Tryckavlastningsprocedur** på sidan 11 varje gång du uppmanas att avlasta trycket så minskas risken för allvarliga skador.

1. Avlasta trycket.

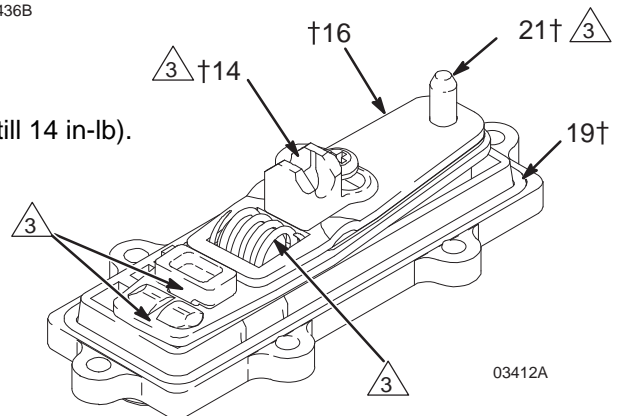
2. Skruva bort de sex skruvarna (15) och ta bort luftventilen(A) från pumpen. Se FIG. 10.

3. Se detaljskissen med ventilplattan i FIG. 10. Ta bort de två skruvarna (10) som håller fast plattan (13) på pumpen. Använd en o-ringkrok för att plocka ur ventilplatta, tätning (12) och lager (9).
4. Stryk på fett (26†) på lagret (9†). Montera lagret och tätningen (12) i pumphuset (1). Installera ventilplattan (13) och skriva fast med två skruvar (10†) som i figuren. Dra åt skruvarna till moment 0,6 till 0,8 Nm, (5 till 7 in-lb).
5. Se till att o-ringen (19†) sitter på plats på luftventilskåpan(2†).
6. Applicera fett (26†) enligt FIG. 10.
7. Passa in den nya luftventilen med återställningsaxeln (21†) överst. Montera ventilen på pumpen så att ventilsadeln (14†) går i urtaget i membranaxeln (23). Sätt i de sex skruvarna (15) och dra åt korsvis och jämnt till moment 0,9 – 1,6 Nm (8 till 14 in-lb).

Service



FETTA IN



1 Dra åt korsvis och jämnt till moment 0,9 till 1,6 Nm (8 till 14 in-lb).

2 Dra åt till 0,6 till 0,8 Nm (5 till 7 in-lb).

3 Fetta in (26†).

FIG. 10

Service

Reparation av luftventilen

Nödvändiga verktyg

- Momentnyckel
- Phillips stjärnmejsel
- O-ringkrok
- Gummiklubba

Demontering

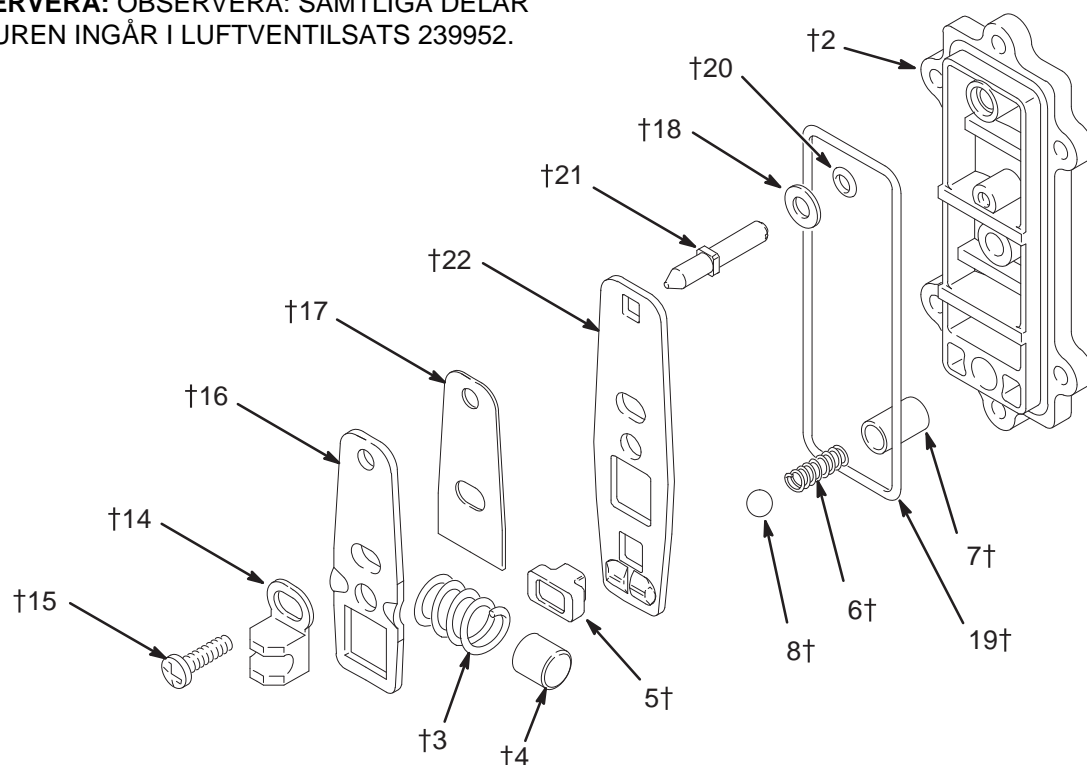
! VARNING

Följ alltid **Tryckavlastningsprocedur** på sidan 11 varje gång du uppmanas att avlasta trycket så minskas risken för allvarliga skador.

1. Avlasta trycket.

OBSERVERA: OBSERVERA: SAMTLIGA DELAR I FIGUREN INGÅR I LUFTVENTILSATS 239952.

2. Ta bort luftventilen från pumpen, (se sidan 16).
3. Skruva ur skruven och (15) och växelsadeln (14). Se FIG. 11.
4. Ta isär länkenheten, som består av draglänk (16), mellanlägg (17), vipplänk (22), fjäder (3), stopp (4) och ventilkopp (5).
5. Ta bort vippkulan (8) och fjädern (6). Vipphylsan (7) är pressad på och ska inte behöva demonteras. Måste den bytas ska du också byta ut kåpan (2).
6. Ta bort återställningsaxel (21), o-ring (20) och bricka (18).
7. Rengör alla delar och se efter om de är slitna eller skadade. Byt ut vid behov. Se **Återmontering** på sidan 18.



01431A

FIG. 11

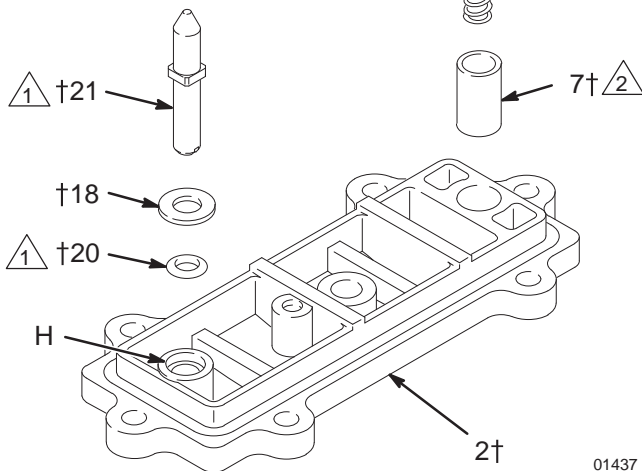
Service

Återmontering

1. Montera försiktigt en ny hylsa i en ny kåpa (2) med en gummiklubba, om vipphylsan (7) togs bort. Se FIG. 12.
2. Smörj in fjädern (6) och sätt i den i hylsan (7). Smörj in kulan (8) och sätt den på fjädern (7).
3. Smörj o-ringen (20) och montera den i hålet (H) i kåpan (2). Se FIG. 12. Trä på brickan (18) över den trubbiga änden på kolven (21). Trä in axeln genom kåpan (2) tills den bottnar.
4. Fetta in fjädern (3). Sätt in länkstoppet (4) inuti fjädern.

1 Fetta in (26†).

2 Knacka in med en gummiklubba.



01437

FIG. 12

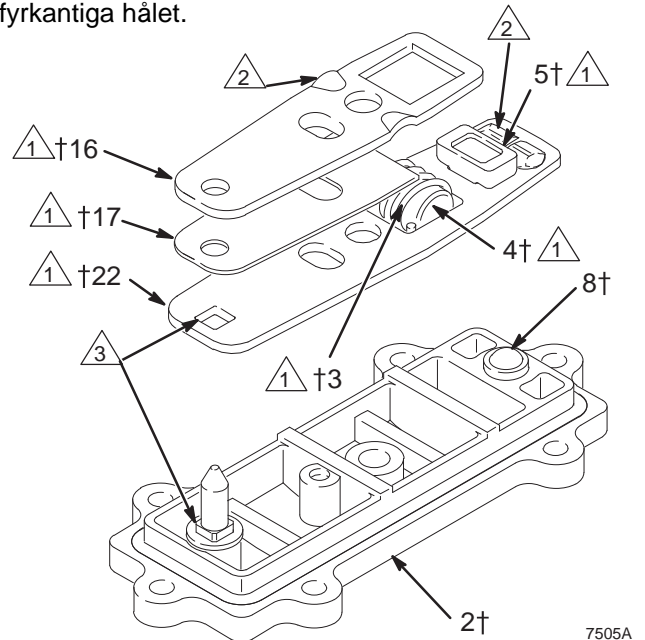
5. Fetta in vipplänken (22) och länkdistansten (17). Montera vipplänken, länkdistansten och draglänken (16) som i FIG. 13. Förhöjningarna på länkarna (22 och 16) måste vända uppåt.

6. Tryck ihop fjädern (3) och montera den i stoppet (4) i länken. Fjäderspänningen håller ihop alla delarna. Smörj ventilkoppen (5) och installera den i länken som i figuren.
7. Montera länkenheten i luftventilkåpan (2) så att den spetsiga änden av återställningsaxeln (21) går genom hålen i länkarna och den fyrkantiga änden går i det fyrkantiga hålet. Se till att förhöjningarna på vipplänken (22) går emot kulan (8)

1 Fetta in (26†).

2 Förhöjningar vända uppåt.

3 Återställningsaxeln måste gå i det fyrkantiga hålet.



7505A

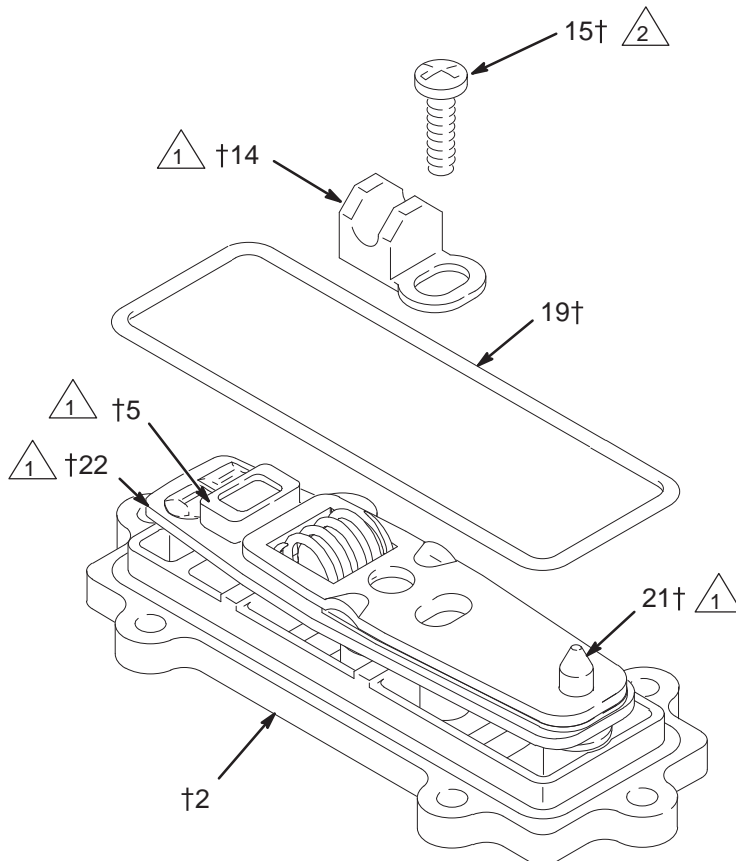
FIG. 13

Service

8. Fetta in innerytorna på växelsadeln (14) och montera den som det visas i FIG. 14. Håll länkenheten ordentligt på plats och skruva i skruven (15). Dra åt till 0,8 till 1,0 Nm (7 till 9 in-lb). Sätt på o-ringens (19) på kåpan (2).
9. Sätt tillbaka luftventilen enligt anvisningarna på sidan 15.

1 Fetta in (26†).

2 Dra åt till 0,8 till 1,0 Nm (7 till 9 in-lb).



7506A

FIG. 14

⚠ FÖRSIKTIGHET

Dra inte åt fördelningsrörskruvorna (104) för hårt. Det kan orsaka att muttrarna (106) att rotera i sina urtag och skada kåpan (101).

Service

Backventiler

Nödvändiga verktyg

- Momentnyckel
- 13 mm (1/2") hylsnyckel
- O-ringkrok

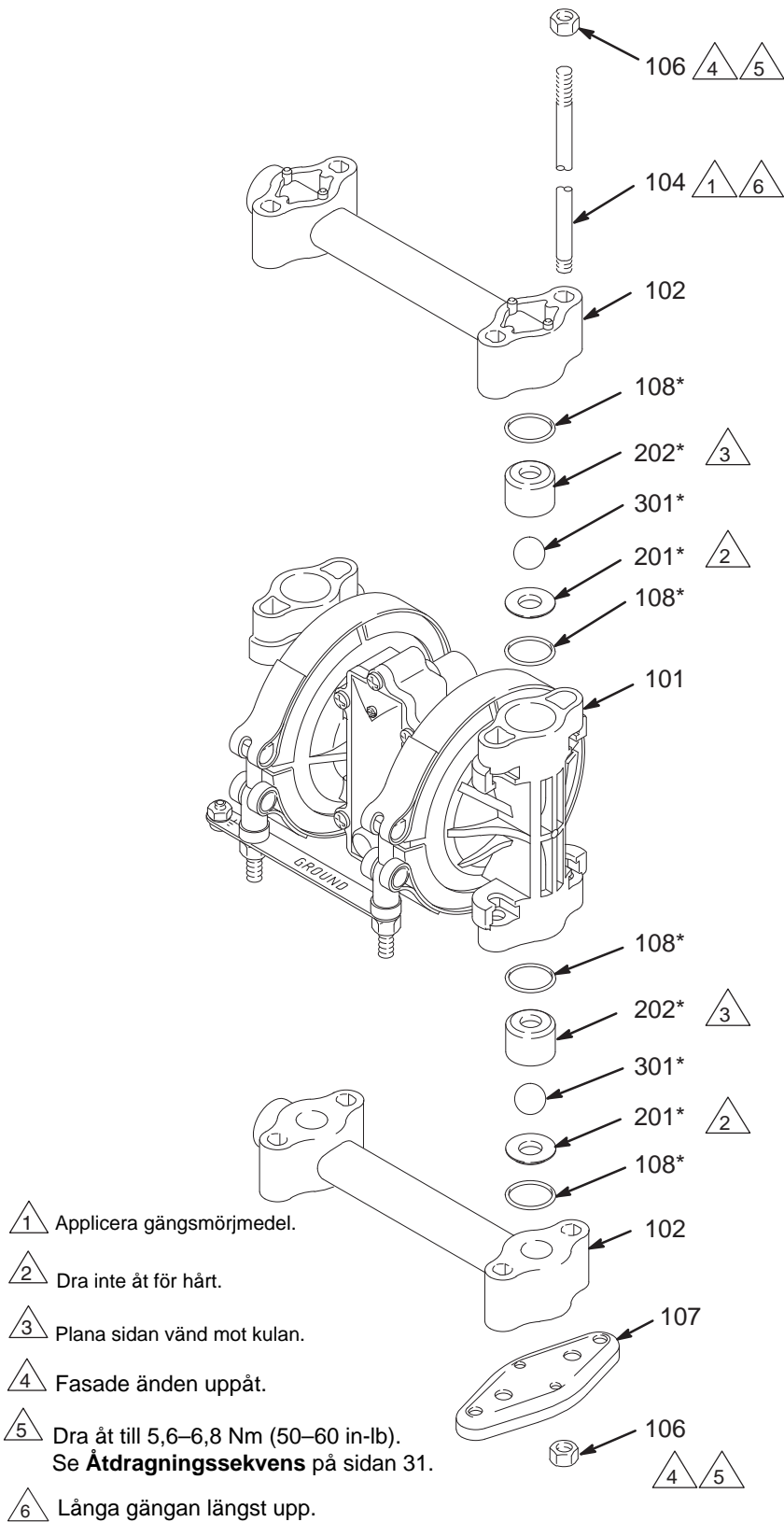
OBSERVERA: En reservdelssats för vätskesektionen finns att beställa. Se sidan 26 för att få reda på korrekt sats. Delar som ingår i satsen är märkta med en asterisk, t.ex. (301*). Använd alla delarna i satsen så fås bästa resultat. Byt alltid ut o-ringarna (108) mot nya när de gamla demonterats.

VARNING

Följ alltid **Tryckavlastningsprocedur** på sidan 11 varje gång du uppmanas att avlasta trycket så minskas risken för allvarliga skador.

1. **Avlasta trycket.** Lossa alla slangar. Skruva bort pumpen från fästena.
2. Skruva med en 13 mm hylsnyckel bort muttrarna (106) som håller fast övre fördelningsröret (102) på vätskelocken (101). Lyft av fördelningsröret från pumpen. Se FIG. 15.
3. Ta bort den yttre o-ring (108), kulstyrningen (202), kulan (301), sätet (201) och inre o-ring (108) från var och en av kåporna.
4. Vänd pumpen. Dra ur dragstängerna (104) ur pumpen, låt de fyra muttrarna (106) sitta kvar på stängerna. Ta bort fötterna (107) och undre fördelningsröret (102).
5. Ta bort den yttre O-ring (108), kulstyrningen (202), kulan (301), sätet (201) och inre O-ring (108) från var och en av kåporna (101).
6. Rengör alla delar och se efter om de är slitna eller skadade. Byt ut delar efter behov.
7. Montera inloppsbackventilerna i pumpens nederdel och följ alla anvisningarna i FIG. 15. Montera kulventilerna **exakt** så som visas i skissen.
8. Montera nedre fördelningsröret (102) och fötterna (107) på plats längst ner på pumpen.
9. Sätt i de långa gängorna på dragstängerna (104) genom fötterna och undre fördelningsröret. Tryck upp stängerna genom locken (101) tills muttern (106) i änden botten på foten. Se till att stängerna trycks genom helt. Vänd rätt pumpen (stängerna har en lätt presspassning och håller pumpdelarna säkert på plats).
10. Montera utloppsbackventilerna i pumpens överdel och följ alla anvisningarna i FIG. 15. Montera kulventilerna **exakt** så som visas i skissen. Dra med fingret över o-ringarna (108) och känn att de sitter på plats så undviks läckage.
11. Installera övre fördelningsröret (102) och fyra muttrar (106). Dra åt till 5,6–6,8 Nm (50–60 in-lb). Se **Åtdragningssekvens** på sidan 31. ***Dra inte åt för hårt.***

Service



- 1 Applicera gängsmörjmedel.
- 2 Dra inte åt för hårt.
- 3 Plana sidan vänd mot kulan.
- 4 Fasade änden uppåt.
- 5 Dra åt till 5,6–6,8 Nm (50–60 in-lb).
Se **Åtdragningssekvens** på sidan 31.
- 6 Långa gängan längst upp.

02457C

FIG. 15

Service

Reparation av membran

Nödvändiga verktyg

- Momentnyckel
- En 11 mm och två 13 mm hylsnycklar
- Phillips stjärnmejsel
- O-ringkrok
- 13/32" EZY-OUT lagerutdragare
- Gummiklubba
- Skruvstycke med mjuka käftar

Demontering

OBSERVERA: En reservdelssats för membran finns att beställa. Se sidan 30 för att få reda på korrekt sats. Delar som ingår i satsen är märkta med en asterisk, t.ex. (401*). Använd alla delarna i satsen så fås bästa resultat.

VARNING

Följ alltid **Tryckavlastningsprocedur** på sidan 11 varje gång du uppmanas att avlasta trycket så minskas risken för allvarliga skador.

1. **Avlasta trycket.** Lossa alla slangar.
2. Ta bort luftventilen från pumpen, (se sidan 15).
3. Demontera fördelningsrören (102) och demontera backventilerna enligt anvisningarna på sidan 20. Byt alltid ut o-ringarna (108) mot nya.

4. Skruva med en 13 mm hylsnyckel bort muttrarna (113) som håller fast övre fördelningsröret (102) på vätskelocken (112). Lossa klämmorna (111) och dra över huset (1). Dra av locken (101) från pumpen och ta sedan bort klämmorna från huset. Se detaljskissen i Fig. 16.
5. Skruva loss en platta från membranaxeln (23) med en 13 mm hylsnyckel på båda yttre membranplattorna (103). Ta ena membranet (401), inre membranbrickan (118) och o-ringen (404). Dra ut den motsatta membranenheten och membranaxeln ur mittsektionen (1). Se Fig. 16. Kläm fast axeln i ett skruvstycke med mjuka backar och skruva loss den yttre plattan (103) och ta isär resten av membranenheten.
6. Kontrollera om membranaxeln (23)‡ är sliten eller repad. Inspektera lagren (31‡) också om den är skadad. Byt ut delar efter behov. Sätt upp en 13/32 EZY-OUT i ett skruvstycke för att demontera lagren. Sätt pumphuset (1) över EZY-OUT (se Fig. 16). Vrid huset i pilarnas riktning för att ta bort lagret.
7. Kroka i axeltätningarna (30‡) med en o-ringkrok och dra ut dem ur huset (1).
8. Rengör alla delar och se efter om de är slitna eller skadade. Byt ut delar efter behov.

Service

Återmontering

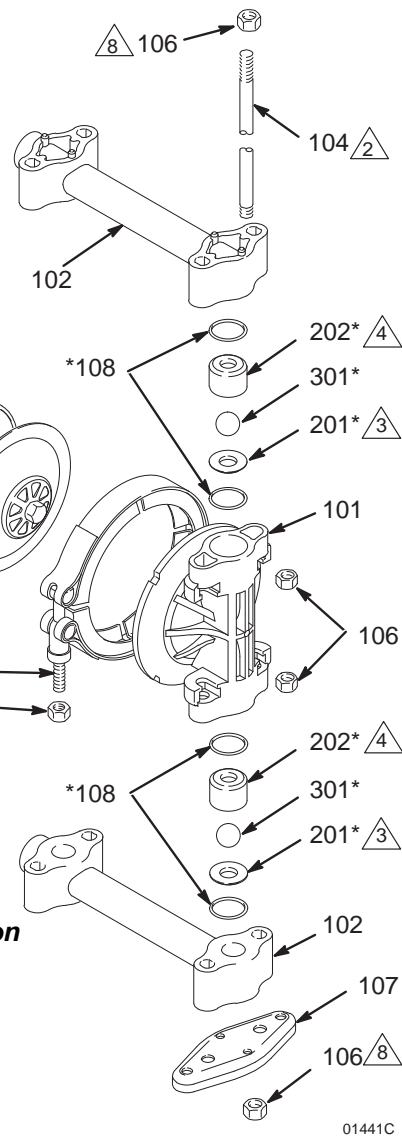
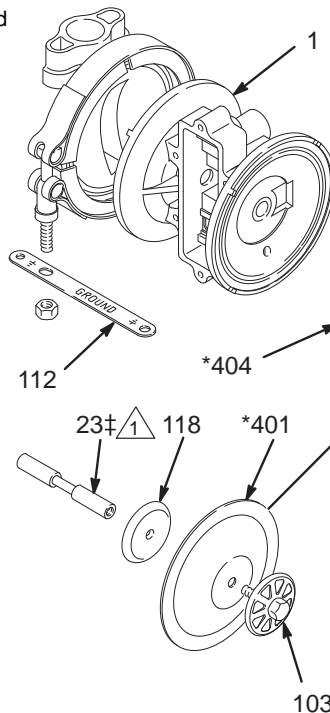
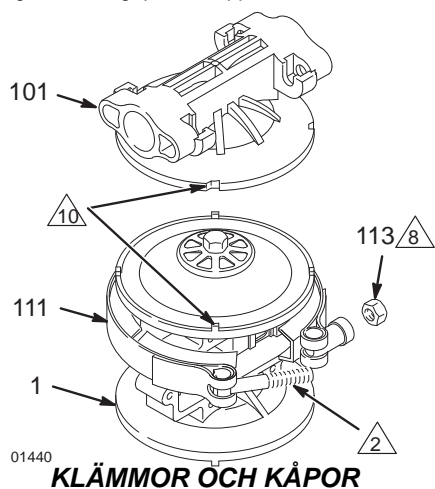
1. Installera axeltätningarna (30‡) i huset (1).
Slå försiktigt med en gummiklubba in lagren (31‡) så att de ligger jäms med huset och att hålen vänder utåt. Se Fig. 16.
2. Fetta in membranaxeln (23‡) och trä in den i huset (1). Sätt i o-ringarna (404*) i spåren på huset.
3. Montera samman inre membranbrickorna (118), membran (401*) och yttre membranbrickor (103) exakt som visas i Fig. 16. Applicera medelhållfast, (blå) Loctite® eller motsvarande på gängorna på plattorna på vätskesidan och dra med en 13 mm hylsnyckel åt plattorna till moment 8,5 till 9,6 N•m (75 till 85 in-lb) vid maximalt 100 r/min. **Dra inte åt för hårt.** Dessa delar **måste** monteras korrekt.
4. Trä klämmorna (111) över huset (1) innan locken placeras i läge. Se detaljskissen i Fig. 16. Passa in urtagen i locken mot flikarna på huset och placera klämmorna över båda delarna. Klämbultarna ska vara på luftventilsidan på huset och peka nedåt mot underdelen av pumpen. Sätt på jordskenan på bultarna. Stryk på gängsmörjning på bultarna och montera sedan klämmuttrarna (113). Dra åt skruvarna med en 11 mm hylsnyckel till moment 5,6 till 6,8 N•m (50 till 60 in-lb). Se **Åtdragningssekvens** på sidan 31.
5. Montera kulventilerna och fördelningsrören enligt anvisningarna på sidan 20. Montera alltid nya o-ringar (108*) och se till att de sitter ordentligt på plats.
6. Sätt tillbaka luftventilen med de sex skruvarna (15). Se FIG. 10.

FÖRSIKTIGHET

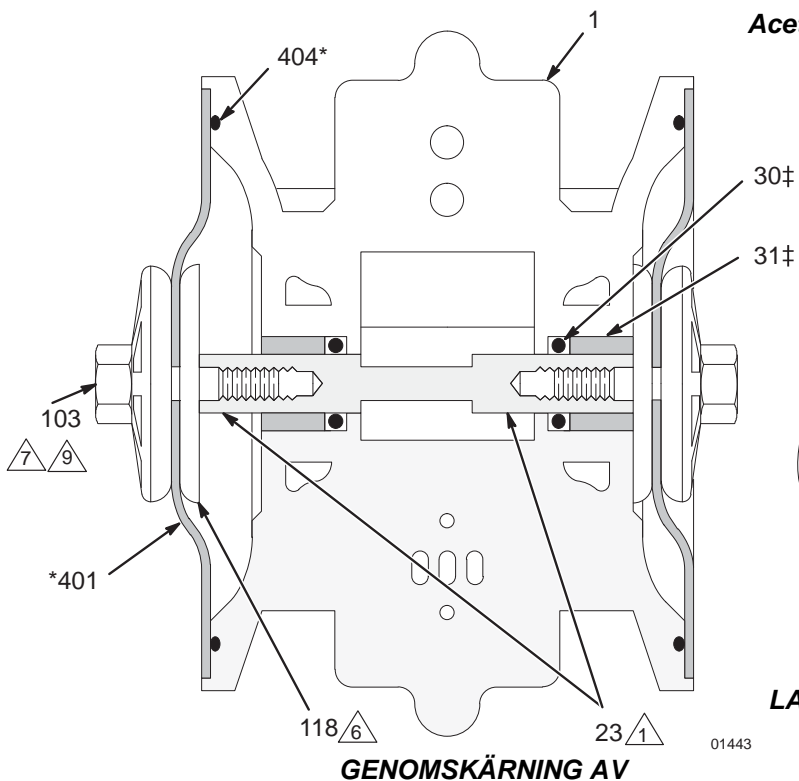
Dra inte åt de yttre membranplattorna (103) för hårt. Sexkanthuvudena skadas.

Service

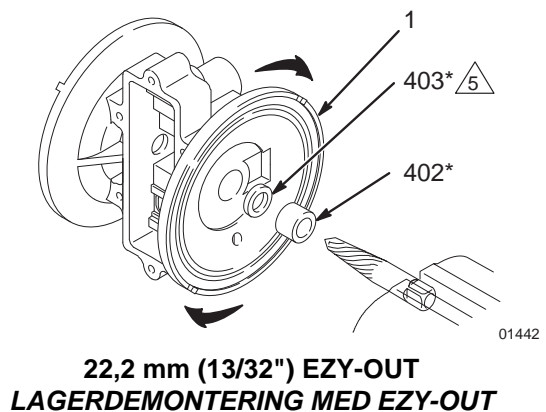
- 1 Fetta in axeln.
- 2 Applicera gängsmörjmedel.
- 3 Plana sidan vänd mot kulan.
- 4 Fasade änden uppåt.
- 6 Runda sidan måste vända mot membranet.
- 7 Stryk på medelhållfast (blå) Loctite® eller motsvarande. Dra åt till moment 8,5 till 9,6 N.m vid maximalt 100 rpm med en 13 mm hylsnyckel.
- 8 Dra åt till 5,6–6,8 Nm (50–60 in-lb). Se **Åtdragningssekvens** på sidan 31.
- 9 Dra inte åt för hårt.
- 10 Urtagen måste gripa om tapparna.



Acetalversion



GENOMSKÄRNING AV



**22,2 mm (13/32") EZY-OUT
LAGERDEMONTERING MED EZY-OUT**

Pumpguide

Husky 307 acetal- och polypropylenpumpar, serie F

Modellnumret finns på pumpens märkskylt. När du vill bestämma modellnumret för din pump väljer du med början från vänster, de sex tecken som beskriver pumpen. Första tecknet är alltid **D**, som anger Husky membranpumpar. De övriga siffrorna anger materialen i pumpen. En pump med luftmotor och vätskesektion av aluminium, polypropylensäten, PTFE-kulor och PTFE-membran blir t.ex. modell **D 3 1 2 1 1**. Se reservdelslistan på sidorna 28 och 29 vid reservdelsbeställning. *Siffrorna i tabellen har inget samband med referenssiffrorna i sprängskisser och listorna på sidorna 25 och 26.*

Membranpump	Luftmotor	Vätskesektion	–	Säten	Kulor	Membran
D (för alla pumpar)	3 (polypropylen)	1 (acetal)	–	1 (används ej)	1 (PTFE)	1 (PTFE)
		2 (polypropylen)	–	2 (acetal)	2 (används ej)	2 (används ej)
		A (Acetal BSPT)	–	3 (316 rostfritt stål)	3 (316 rostfritt stål)	3 (används ej)
		B (polypropylen BSPT)	–	4 (används ej)	4 (används ej)	4 (används ej)
			–	5 (används ej)	5 (TPE)	5 (TPE)
			–	6 (används ej)	6 (Santoprene®)	6 (Santoprene®)
			–	7 (används ej)	7 (Buna-N)	7 (Buna-N)
			–	8 (används ej)	8 (används ej)	8 (används ej)
			–	9 (polypropylen)	9 (används ej)	9 (används ej)

För Husky 307 acetal- och polypropylenpumpar, serie F forts.

Modell 248167

Samma som D31277 men med delade in- och utlopp.

Modell 248168

Samma som D31255 men med delade in- och utlopp.

Modell 248169

Samma som D32255 men med delade in- och utlopp.

Modell 248170

Samma som D32977 men med delade in- och utlopp.

Reservdelssatsguide

Husky 307 acetal- och polypropylenpumpar, serie F

Reservdelssatser kan beställas separat. Beställ **artikelnr. 239952** för reparation av luftventil (se sidan 28). Delar som ingår i reservdelssatsen till luftventil är i reservdelslistan märkta med en symbol, t.ex. (2).

Välj de sex siffror som beskriver din pump, om du behöver reparera den. Börja från vänster i matrisen och gå till höger. Första siffran är alltid **D** och andra är alltid **0** (noll) och den tredje är alltid **3**. De övriga fyra siffrorna anger materialen i pumpen. Delar som ingår i satsen är i reservdelslistan märkta med en asterisk, t.ex. (201*). Om din pump t.ex.

Har polypropylensäten, PTFE-kulor och PTFE-membran beställer du reservdelssats **D 0 3 2 1 1**. Använd nollor för säten och kulor och beställ reservdelssats **D 0 3 0 0 1** om du bara behöver reparera vissa delar (t.ex. membranen). *Siffrorna i tabellen har inget samband med referenssiffrorna i sprängskisser och listorna på sidorna 27-28.*

Membranpump	Noll	O-ringar	–	Säten	Kulor	Membran
D (för alla pumpar)	0 (för alla pumpar)	3 (PTFE)	–	0 (noll)	0 (noll)	0 (noll)
			–	1 (används ej)	1 (PTFE)	1 (PTFE)
			–	2 (acetal)	2 (används ej)	2 (används ej)
			–	3 (316 rostfritt stål)	3 (316 rostfritt stål)	3 (används ej)
			–	4 (används ej)	4 (används ej)	4 (används ej)
			–	5 (används ej)	5 (TPE)	5 (TPE)
			–	6 (används ej)	6 (Santoprene®)	6 (Santoprene®)
			–	7 (används ej)	7 (Buna-N)	7 (Buna-N)
			–	8 (används ej)	8 (används ej)	8 (används ej)
			–	9 (polypropylen)	9 (används ej)	9 (används ej)

Sats för vätskesektionen

Artikelnr.	Beskrivning
D03351	307 IND SS,TP,PT,PT
D03337	307 IND SS,SS,BN,PT
D03366	307 IND SS,SP,SP,PT
D03311	307 IND SS,PT,PT,PT
D03317	307 IND SS,PT,BN,PT
D03335	307 IND SS,SS,TP,PT
D03336	307 IND SS,SS,SP,PT
D03331	307 IND SS,SS,PT,PT
D03957	307 IND PP,TP,BN,PT
D03951	307 IND PP,TP,PT,PT
D03955	307 IND PP,TP,TP,PT
D03977	307 IND PP,BN,BN,PT
D03965	307 IND PP,SP,TP,PT
D03966	307 IND PP,SP,SP,PT
D03916	307 IND PP,PT,SP,PT
D03917	307 IND PP,PT,BN,PT
D03911	307 IND PP,PT,PT,PT
D03937	307 IND PP,SS,BN,PT

Artikelnr.	Beskrivning
D03931	307 IND PP,SS,PT,PT
D03255	307 IND AC,TP,TP,PT
D03266	307 IND AC,SP,SP,PT
D03235	307 IND AC,SS,TP,PT
D03277	307 IND AC,BN,BN,PT
D03275	307 IND AC,BN,TP,PT
D03211	307 IND AC,PT,PT,PT
D03215	307 IND AC,PT,TP,PT
D03231	307 IND AC,SS,PT,PT
D03216	307 IND AC,PT,SP,PT
D03217	307 IND AC,PT,BN,PT

AC= Acetal
 BN = Buna-N
 PP = Polypropylen
 PT = PTFE
 SP = Santoprene
 SS = Rostfritt stål
 TP = TPE

Delar

Reservdelslista, luftmotor (kolumn 2 i guiden)

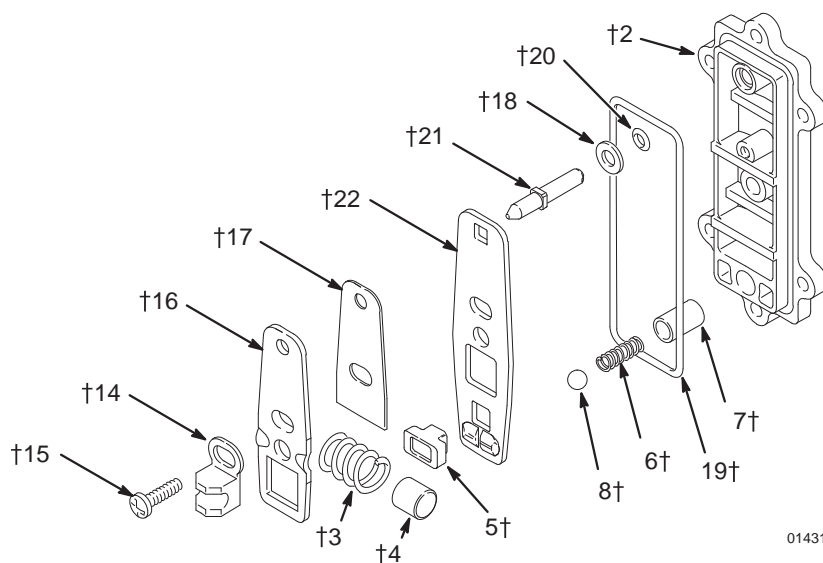
Siffr	Refe-rensnr.	Artikelnr.	Beskrivning	Ant
3	1	187705	HUS, mittdel; polypropylen; se sidan 28	1
	2†	187706	KÅPA, luftventil;polypropylen	1
	3†	187722	FJÄDER, tryck; sst	1
	4†	187853	STOPP, länk; acetal	1
	5†	192675	KOPP, ventil; acetal	1
	6†	187728	FJÄDER, tryck; sst	1
	7†	187730	HYLSA, vipp; sst	1
	8†	111629	KULA, vipp; carbide	1
	9†	187726	LAGER, länk; acetal; se sidan 28	1
	10	111631	SKRUV, självgängande; 1/4–20; 9,5 mm lång; se sidan 28	2
	11	112933	LJUDDÄMPARE; se sidan 28	1
	12	187719	TÄTNING, platt-, ventil, buna-N; se sidan 28	1
	13	187720	PLATTA, ventil-; rostfritt stål, se sidan 28	1
	14†	187718	SADEL, växel-; acetal	1
	15†	111630	SKRUV, självgängande; dim.10–14; 19 mm lång; se nedan och sidan 28	7

Siffr	Refe-rensnr.	Artikelnr.	Beskrivning	Ant
	16†	187724	LÄNK, drag-; sst	1
	17†	188175	MELLANLÄGG, länk; acetal	1
	18†	111750	BRICKA, plan-; sst	1
	19†	111624	O-RING; buna-N	1
	20†	111625	O-RING; buna-N	1
	21†	187727	AXEL, återställnings-; sst	1
	22†	192526	LÄNK, vipp; sst	1
	23†	191781	AXEL, membran; rostfritt stål; se sidan NO TAG	1
	26†	111920	FETT, universal-; 10,5 g; ej i skiss	1
	27†	100179	MUTTER, sexkant-; 10– 24; se sidan 28	1
	28†	102790	SKRUV, 10-24; 19 mm lång; se sidan 28	1
	29†	100718	LÅSBRICKA, inv. tandad ; nr. 10; se sidan 28	1
	30†	113704	PACKBOX; fluoroelastomer	2
	31†	191779	LAGER; acetal	2

† Dessa delar ingår i reservdelssetet för luftventil, 239952, som köps separat. I setet ingår endast en skruv (15), se nedan, och en tub fett (26).

‡ Dessa delar ingår i membranaxelsats 239014, som kan beställas separat.

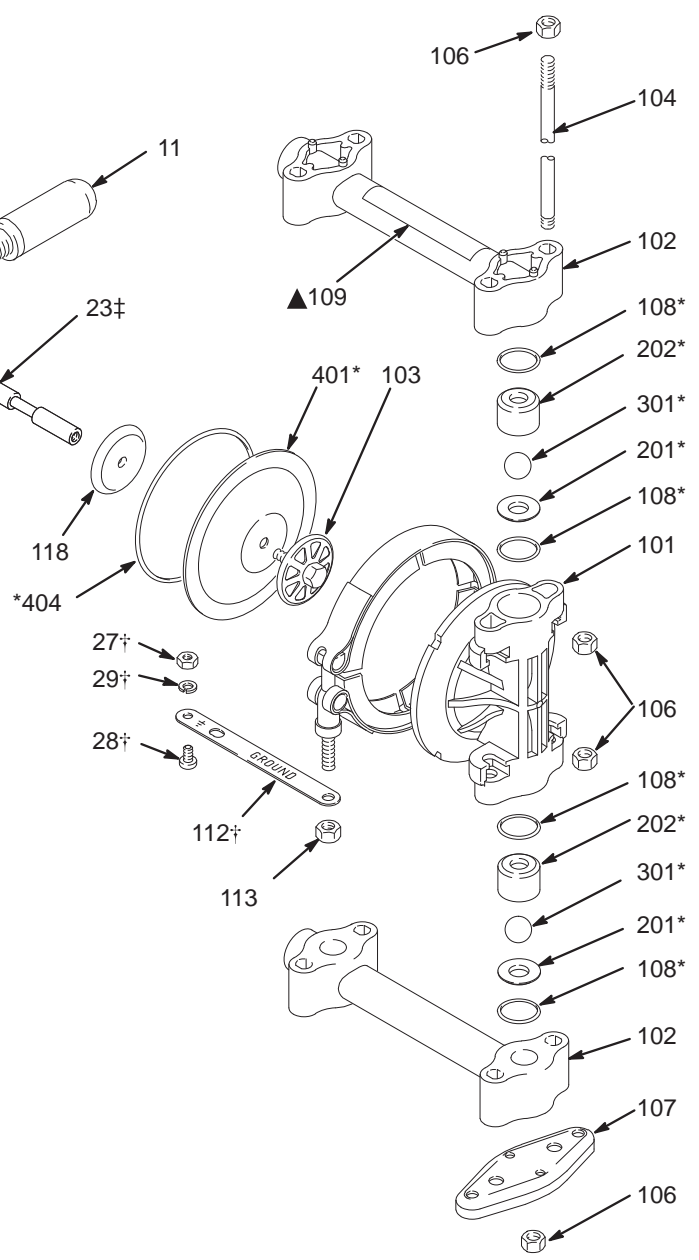
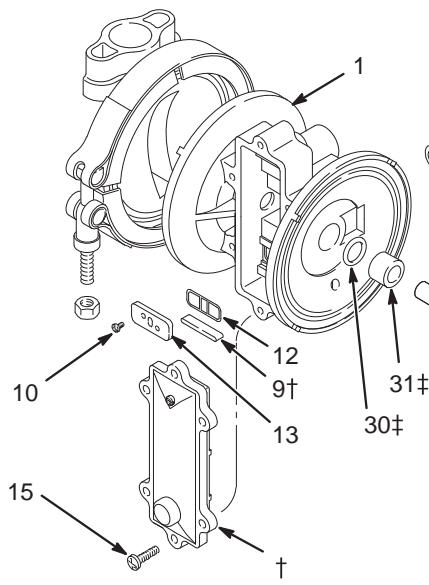
† Levereras ej med polypropylenpumpar.



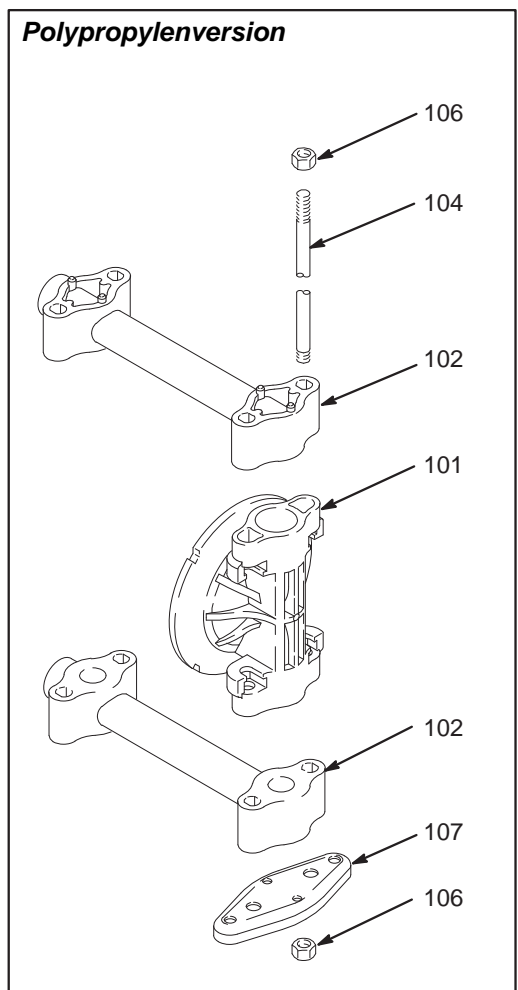
01431A

Delar

Acetalversion



Polypropylenversion



* Ingår i reservdelssats för pump, som kan beställas separat. Se sidan 26. 01429E

† Ingår i luftventilsats 239952, som kan beställas separat. Se reservdelistor på sidan 27

▲ Ersättningsetiketter för Fara och Varning, skyltar och kort kan erhållas utan kostnad.

‡ Ingår i membranaxelsats 239014, som kan beställas separat.

† Levereras ej med polypropylenpumpar.

Delar

Reservdelar vätskedel, (kolumn 3 i guiden)

Siffra	Referensnr	Artikelnr.	Beskrivning	Ant
1	101	187701	KÅPA, vätske-; acetal med elektriskt ledande sst-fibrer	2
	102	235337	FÖRDELNINGSRÖR; acetal med elektriskt ledande sst-fibrer	2
	103	187711	PLÅT, vätskesida; acetal	2
	104	188999	STÅNG, drag-; 5/16-18	4
	106	117233	MUTTER; 5/16-18	8
	107	187721	FÖTTER	2
	108	---	O-RING; PTFE	8
	109▲	187732	ETIKETT, varning	1
	111	187820	KLÄMMA	2
	112	191079	SKENA, jord-	1
	113	112499	MUTTER, klämma; 1/4-28	2
	118	191741	PLÅT, luftsida; sst	2
	2	101	187702	LOCK, vätska; polypropylen
102		235338	FÖREDELNINGSRÖR; polypropylen	2
103		187712	PLÅT, vätskesida; polypropylen	2
104		188999	STÅNG, drag-; 5/16-18	4
106		117233	MUTTER; 5/16-18	8
107		187721	FÖTTER	2
108		---	O-RING; PTFE	8
109▲		187732	ETIKETT, varning	1
111		187820	KLÄMMA	2
113		112499	MUTTER, klämma; 1/4-28	2
118		191741	PLÅT, luftsida; sst	2

Siffra	Referensnr	Artikelnr.	Beskrivning	Ant
A	101	187701	KÅPA, vätske-; acetal med elektriskt ledande sst-fibrer	2
	102	239146	FÖRDELNINGSRÖR; acetal med elektriskt ledande fibrer av rostfr. stål	2
	103	187711	PLÅT, vätskesida; acetal	2
	104	188999	STÅNG, drag-; 5/16-18	4
	106	117233	MUTTER; 5/16-18	8
	107	187721	FÖTTER	2
	108	---	O-RING; PTFE	8
	109▲	187732	ETIKETT, varning	1
	111	187820	KLÄMMA	2
	112	191079	SKENA, jord-	1
	113	112499	MUTTER, klämma; 1/4-28	2
	118	191741	PLÅT, luftsida; sst	2
	B	101	187702	LOCK, vätska; polypropylen
102		239147	FÖRDELNINGSRÖR; polypropylen; BSPT	2
103		187712	PLÅT, vätskesida; polypropylen	2
104		188999	STÅNG, drag-; 5/16-18	4
106		117233	MUTTER; 5/16-18	8
107		187721	FÖTTER	2
108		---	O-RING; PTFE	8
109▲		187732	ETIKETT, varning	1
111		187820	KLÄMMA	2
113		112499	MUTTER, klämma; 1/4-28	2

▲Ersättnings- och varningsetiketter, taggar och kort finns utan kostnad.

--- Ej tillgänglig separat.

Delar

Sats för säte (kolumn 4 i guiden)

Siffra	Referensnr.	Artikelnr.	Beskrivning	Ant
2	201*	D03200	SÄTE; acetal	4
	202*	---	STYRNING; acetal	4
3	201*	D03300	SÄTE; 316 rostfritt stål	4
	202*	---	STYRNING; acetal	4
9	201*	D03900	SÄTE; polypropylen	4
	202*	---	STYRNING; polypropylen	4

Sats för kullor (kolumn 5 i guiden)

Siffra	Referensnr.	Artikelnr.	Beskrivning	Ant
1	301*	D03010	KULA; PTFE	4
3	301*	D03030	KULA; 316 rostfritt stål	4
5	301*	D03050	KULA; TPE	4
6	301*	D03060	KULA; Santoprene®	4
7	301*	D03070	KULA; Buna-N	4

Sats för membran (kolumn 6 i guiden)

Siffra	Referensnr.	Artikelnr.	Beskrivning	Ant
1	401*	D03001	MEMBRAN; PTFE	2
	404*	---	O-RING; buna-N	2
5	401*	D03005	MEMBRAN; TPE	2
	404*	---	O-RING; buna-N	2
6	401*	D03006	MEMBRAN; Santoprene®	2
	404*	---	O-RING; buna-N	2
7	401*	D03007	MEMBRAN; Buna-N	2
	404*	---	O-RING; buna-N	2

Sats för O-Ring

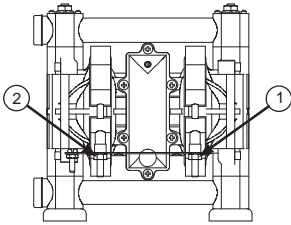
Artikelnr.	Beskrivning	Ant
237149	O-RING-B1 PT-8	8

--- Ej tillgänglig separat.

Åtdragningssekvens

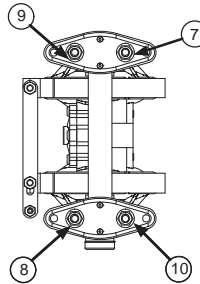
Följ alltid åtdragningssekvensen när du drar åt skruvar och bultar.

1. Vänster/höger vätskelock
Dra åt bultarna till moment 5,6-6,8 N•m (50-60 in-lb)



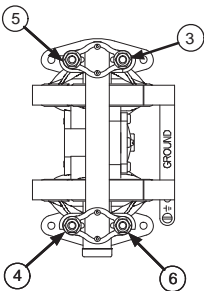
FRÄMRE VY

3. Intagsfördelningsrör
Dra åt bultarna till moment 5,6-6,8 N•m (50-60 in-lb)



VY UNDERIFRÅN

2. Utloppsfördelningsrör
Dra åt bultarna till moment 5,6-6,8 N•m (50-60 in-lb)



SETT UPPIFRÅN

Tekniska data

Pumpar med PTFE-membran

Maximalt arbetstryck 0,7 MPa, (7 bar, 100 psi)
 Driftområde lufttryck 0,14 till 0,7 MPa,
 (1,4 till 7 bar, 20 till 100 psi)
 Maximal luftförbrukning 0,156 m³/min (se diagram)
 Maximalt fritt flöde 24,6 l/min
 Maximal pumphastighet 330 c/min
 Maximal sughöjd 2,1 m torr; 3,7 m våt
 Maximal storlek pumpbara solida 1,6 mm
 Ljudtrycksnivå
 vid fullt flöde: 0,7 MPa (7 bar, 100 psi) 85 dBa
 Bullernivå
 vid 0,48 MPa, 4,8 bar och 3,8 l/min 78 dBa
 Drifttemperatur: 4,4 till 65,5 °C (40 till 150 °F)
 Dimension luftintag 1/4 npt(f)

Dimension för vätskein- och utlopp 3/8 npt (f)
 Material i våta delar varierar efter modell.

Se sidorna 28 och 30
 Acetalmodeller har acetal med elektriskt ledande fibrer av rostfritt stål.

Utvändiga delar

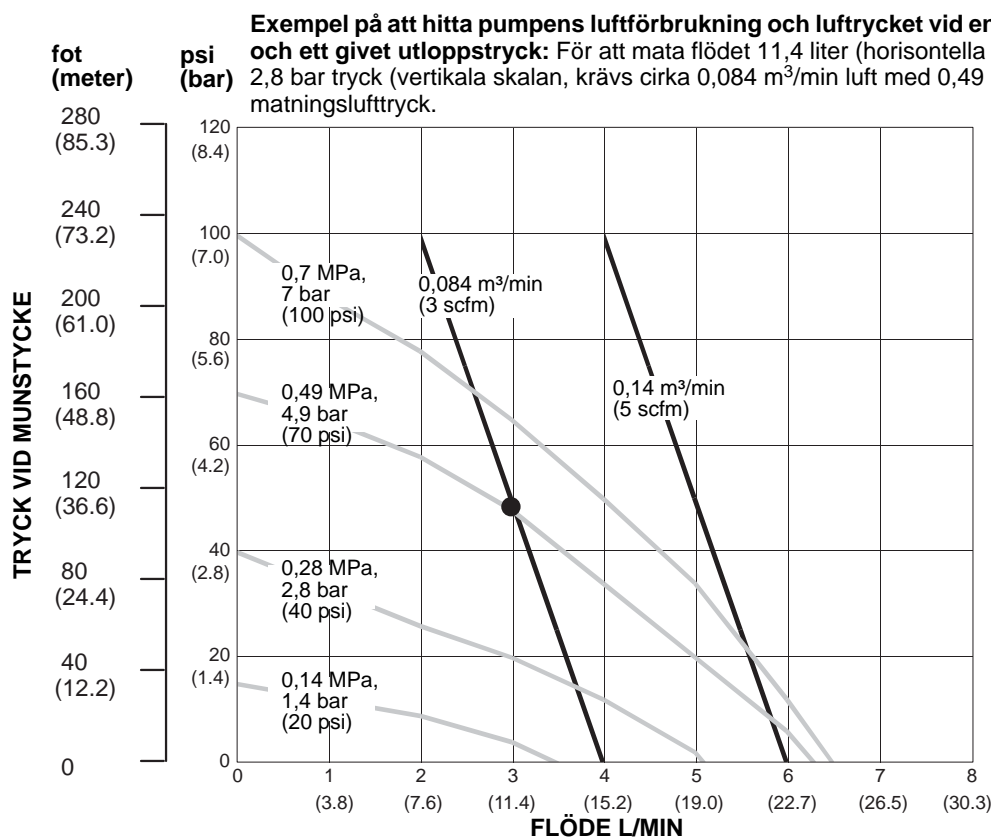
ej i kontakt med vätska acetal, polyester (etiketter),
 glasfylld polypropylen med elektriskt ledande fibrer
 av rostfritt stål, rostfritt stål 303, 304 och 316

Vikt Acetalpumpar: 2,4 kg (5,25 lb)

Polypropylenpumpar: 2,2 kg (4,75 lb)

* Ljudtrycksnivån mätt enligt ISO standard 9614-2.

Loctite®, är ett registrerat varumärke som tillhör Loctite Corporation.
 Santoprene® är ett registrerat varumärke som tillhör Monsanto



PROVNINGSBETINGELSER

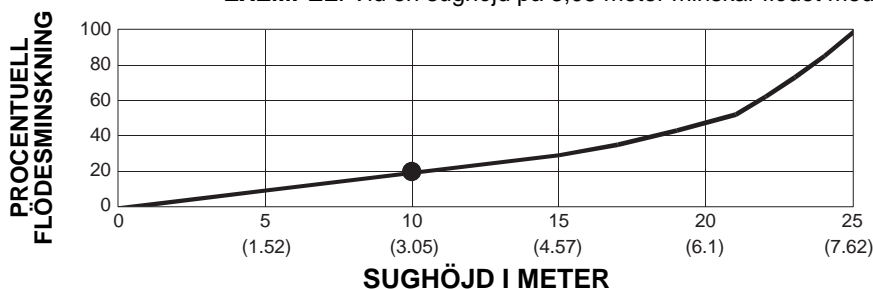
Pumpen testad i vatten med nedsänkt intag.

BETECKNING

— VÄTSKETRYCK OCH FLÖDE
 — LUFTFÖRBRUKNING, M³/MIN.

FLÖDESMINSKNING VID OLIKA SUGHÖJDER

EXEMPEL: Vid en sughöjd på 3,05 meter minskar flödet med 20 procent.



Tekniska data

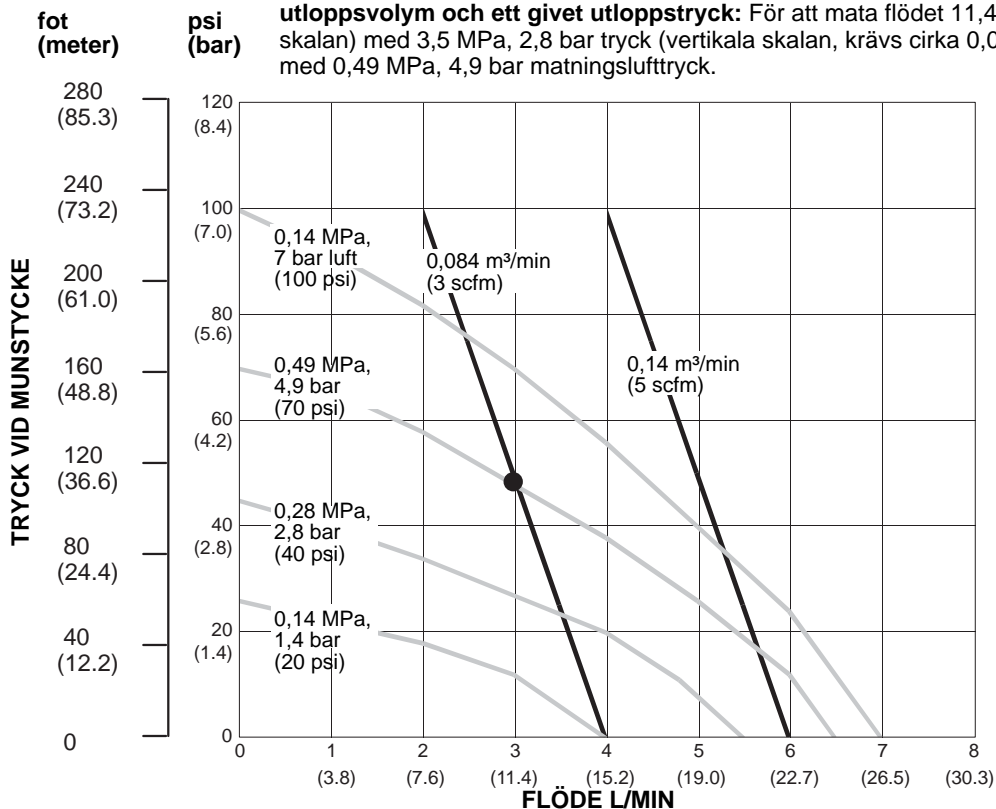
Pumpar med TPE- eller Buna-N-membran

Maximalt arbetstryck 0,7 MPa, (7 bar, 100 psi)
 Driftområde lufttryck 0,14 till 0,7 MPa,
 (1,4 till 7 bar, 30 till 100 psi)
 Maximal luftförbrukning 0,156 m³/min (se diagram)
 Maximalt fritt flöde 26,5 l/min
 Maximal pumphastighet 330 c/min
 Maximal sughöjd 3,7 m torr; 6,4 m våt
 Maximal storlek pumpbara solida 1,6 mm
 Ljudtrycksnivå
 vid fullt flöde: 0,7 MPa (7 bar, 100 psi) 85 dBA
 Bullernivå
 vid 0,48 MPa, 4,8 bar och 3,8 l/min 78 dBA
 Drifttemperaturintervall 4,4 till 65,5 °C
 (40 till 150 °F)
 Dimension luftintag 1/4 npt(f)

Dimension för vätskein- och utlopp 3/8 npt (h)
 Material i våta delar varierar efter modell.
 Se sidorna 28 och 30
 Acetalmodeller har acetal med elektriskt
 ledande fibrer av rostfritt stål.
 Utvändiga delar som ej kommer
 i kontakt med vätskan Acetal, Polyester (etiketter), Glasfylld
 polypropylen med elektrisk ledande rostfria fibrer,
 303, 304 och 316 rostfritt stål
 Vikt Acetalpumpar: 2,4 kg (5,25 lb)
 Polypropylenpumpar: 2,2 kg (4,75 lb)
 * Ljudtrycksnivån mätt enligt ISO standard 9614-2.
 Loctite®, är ett registrerat varumärke som tillhör Loctite Corporation.
 Santoprene® är ett registrerat varumärke som tillhör Monsanto
 Company.

Exempel på att hitta pumpens luftförbrukning och lufttrycket vid en given

utloppsvolym och ett givet utloppstryck: För att mata flödet 11,4 liter (horisontella skalan) med 3,5 MPa, 2,8 bar tryck (vertikala skalan, krävs cirka 0,084 m³/min luft med 0,49 MPa, 4,9 bar matningslufttryck.



PROVNINGSBETINGELSER

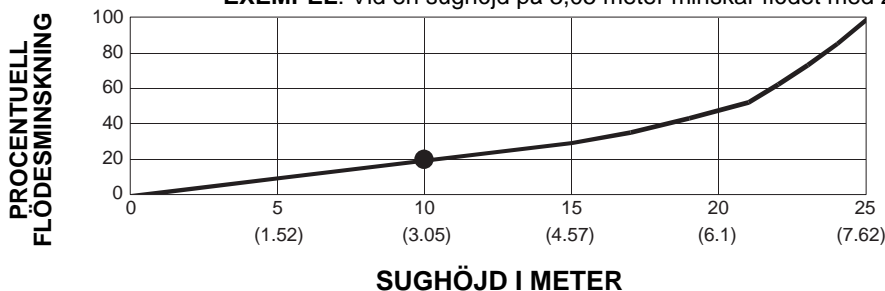
Pumpen testad i vatten med nedsänkt intag.

BETECKNING

— VÄTSKETRYCK OCH FLÖDE
 — LUFTFÖRBRUKNING, M³/MIN.

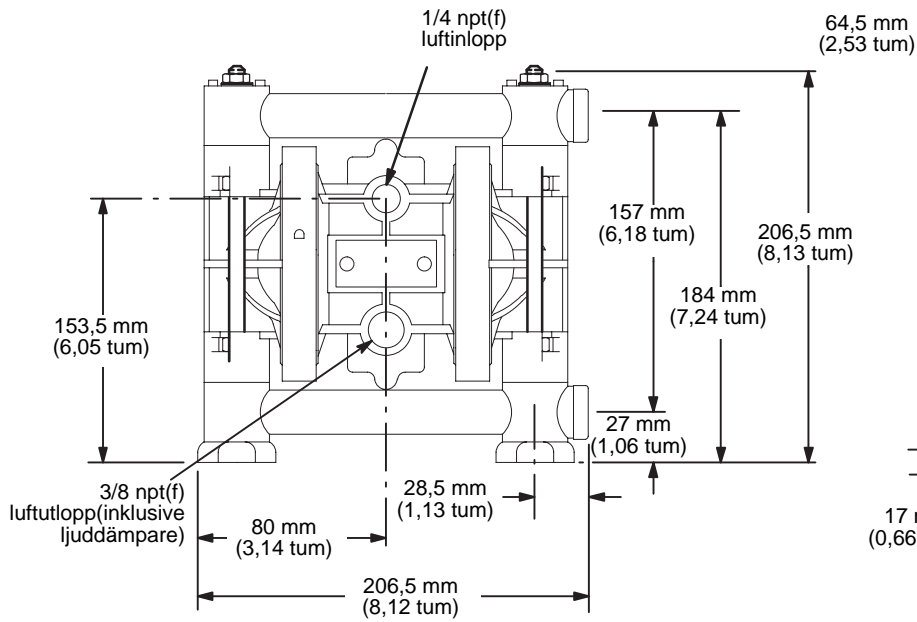
FLÖDESMINSKNING VID OLIKA SUGHÖJDER

EXEMPEL: Vid en sughöjd på 3,05 meter minskar flödet med 20 procent.

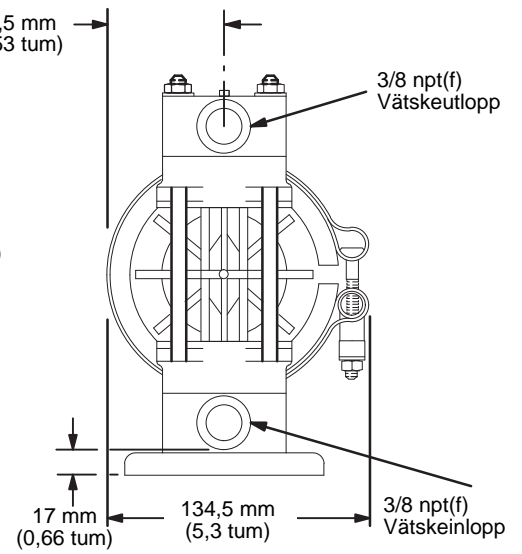


Mått

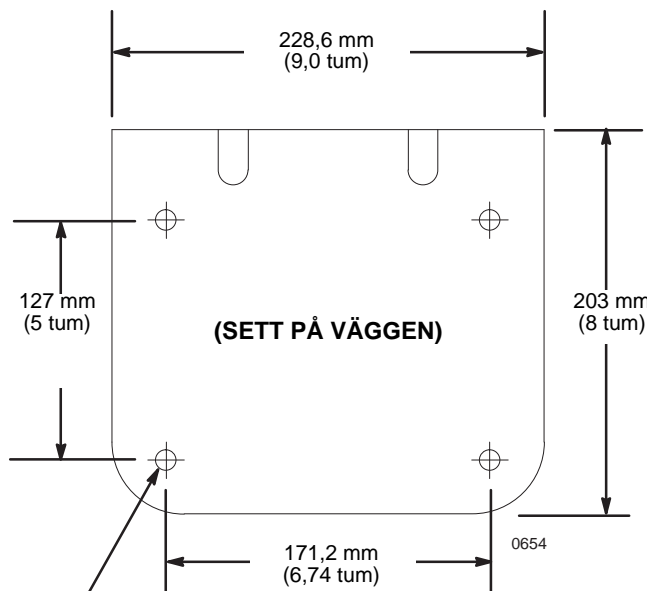
FRÄMRE VY



SIDOVY



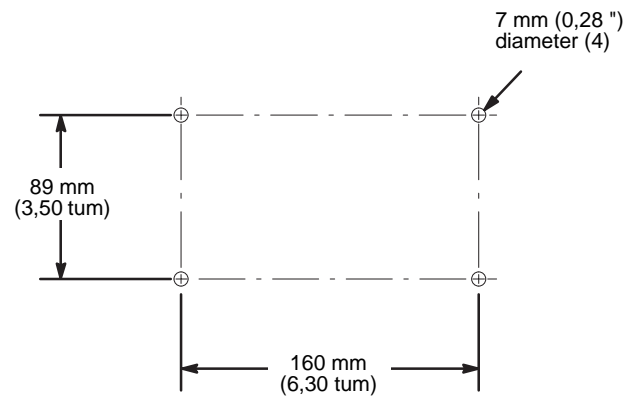
VÄGGFÄSTE 224-835



(SETT PÅ VÄGGEN)

Fyra hål med en diameter på 11 mm (0,438 tum)
(för montering av fästet på vägg)

MÖNSTER FÖR MONTERINGSHÅL FÖR PUMP



07316B

California Proposition 65

BOENDE I KALIFORNIEN

 **WARNING:** Cancer och reproduktiva skador – www.P65warnings.ca.gov.

Graco standardgaranti för Husky Pump

Graco garanterar att all utrustning som beskrivs i detta dokument, som är tillverkad av Graco och som bär dess namn, är fri från material- och tillverkningsfel vid tidpunkten för försäljningen av en auktoriserad Graco-distributör till originalanvändaren. Med undantag för speciella eller begränsade garantiåtaganden meddelade av Graco, åtar sig Graco att under en period av tolv månader från inköpet reparera eller byta ut del som av Graco befunnits felaktig. Garantin gäller enbart under förutsättning att utrustningen installeras, körs och underhålls i enlighet med Gracos skrivna rekommendationer.

Garantin omfattar ej, och Graco ansvarar inte för allmän förslitning och skador, felfunktion, skador och slitage orsakat av felaktig installation, felaktig användning, avslipning, korrosion, otillräckligt eller felaktigt underhåll, misskötsel, olyckor, ombyggnad eller utbyte mot delar som inte Graco originaldelar. Inte heller ansvarar Graco för felfunktion, skada eller slitage orsakat av att Graco-utrustningen inte är lämplig för inbyggnader, tillbehör, utrustning eller material som inte levereras av Graco, eller felaktig konstruktion, tillverkning, installation, drift eller underhåll av inbyggnader, utrustning eller material som inte levererats av Graco.

Garantin gäller under förutsättning att utrustningen som anses felaktig sänds med frakten betald till en auktoriserad Graco-distributör för kontroll av det påstådda felet. Kan felet verifieras, reparerar eller byter Graco ut felaktiga delar kostnadsfritt. Utrustningen returneras till kunden med frakten betald. Påvisar kontrollen inga material- eller tillverkningsfel, utförs reparationer till rimlig kostnad, vilken kan innefatta kostnader för delar, arbete och frakt.

DEN HÄR GARANTIN ÄR EXKLUSIV OCH GÄLLER ISTÄLLET FÖR ALLA ANDRA GARANTIER, UTTRYCKLIGA ELLER INDIREKTA, INKLUSIVE MEN INTE BEGRÄNSAT TILL GARANTI FÖR SÄLJBARHET ELLER GARANTI FÖR LÄMPLIGHET FÖR ETT SPECIFIKT SYFTE.

Gracos enda åtagande och köparens enda ersättning när garantin utlöses är enligt ovan. Köparen medger att ingen annan ersättning (däribland följdskador, förlorade vinst, förlorad försäljning, personsador, materiella skador och andra följdskador) finns. Åtgärder för brott mot garantiåtagandet måste läggas fram inom två (2) år efter inköpsdatumet.

GRACO UTFÄRDAR INGA GARANTIER OCH FRÅNSÄGER SIG ALLA UNDERFÖRSTÅDDA GARANTIER FÖR SÄLJBARHET ELLER LÄMPLIGHET FÖR ETT VISST ÄNDAMÅL RELATERADE TILL TILLBEHÖR, UTRUSTNING, MATERIAL ELLER KOMPONENTER SOM SÄLJS MEN INTE TILLVERKAS AV GRACO. Dessa artiklar som säljs men ej tillverkas av Graco (t.ex. elmotorer, strömbrytare, slang m.m.) omfattas i förekommande fall av respektive tillverkarens garantiåtagande. Graco ger köparen rimlig assistans när dessa garantiåtaganden utlöses.

Graco kan inte i något fall göras ansvarigt för indirekta, tillfälliga, speciella eller följdskador, som uppkommer till följd av leverans av apparater genom Graco enligt dessa bestämmelser, eller leverans, prestanda eller användning av andra produkter eller varor som säljs enligt dessa bestämmelser, antingen på grund av ett avtalsbrott, garantibrott, försumlighet från Graco, eller på annat sätt.

FOR GRACO CANADA CUSTOMERS

The Parties acknowledge that they have required that the present document, as well as all documents, notices and legal proceedings entered into, given or instituted pursuant hereto or relating directly or indirectly hereto, be drawn up in English. Les parties reconnaissent avoir convenu que la rédaction du présent document sera en Anglais, ainsi que tous documents, avis et procédures judiciaires exécutés, donnés ou intentés, à la suite de ou en rapport, directement ou indirectement, avec les procédures concernées.

Graco-information

På www.graco.com finns den senaste informationen om Gracos produkter.

På www.graco.com/patents finns patentinformation.

FÖR ATT GÖRA EN BESTÄLLNING, kontakta din Gracoåterförsäljare eller ring så hänvisar vi till närmaste återförsäljare.

Telefon: +1 612-623-6921 eller **avgiftsfritt:** 1-800-328-0211 **Fax:** 612-378-3505

Alla uppgifter i text och bild i detta dokument speglar den senaste informationen som fanns tillgänglig vid publiceringstillfället. Graco förbehåller sig rätten att när som helst införa ändringar utan särskilt meddelande.

Översättning av originalanvisningar. This manual contains Swedish. MM 308553

Graco Headquarters: Minneapolis
Internationella kontor: Belgien, Kina, Japan, Korea

GRACO INC. AND SUBSIDIARIES P.O. BOX 1441 MINNEAPOLIS MN 55440-1441 USA

Copyright 2008, Graco Inc. är registrerat för ISO 9001

www.graco.com

Revidering ZAH, maj 2021