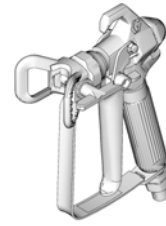


SG2, SG3 szórópisztoly



Típusok: 243011, 243012, 246506, 243238, 243382, 289843, 257359, 16W431, 16X214, 17J910, 25R553, CAN011, CAN012



312849M
HU



FONTOS BIZTONSÁGI ELŐÍRÁSOK. A

nyomásmentesítésre, nyomás alá helyezésre és szórásra vonatkozó utasításokat lásd a szóró útmutatójában. Tartsa meg ezeket a használati utasításokat.

Maximális üzemi nyomás: 24,8 Mpa (3600 psi, 248 bar)

- Építési festékek és bevonatok felhordásához -

A következő figyelmeztetések a készülék beállítására, használatára, földelésére, karbantartására és javítására vonatkoznak. A felkiáltójel egy általános figyelmeztetést jelöl, a veszély szimbóluma pedig eljárás-specifikus kockázatokra utal. Tartsa szem előtt ezeket a figyelmeztetéseket. A megfelelő termékeknél további figyelmeztetéseket találhat.



FIGYELMEZTETÉSEK



BŐRBE LÖVELLÉS VESZÉLYE

A szórópisztolyból, a tömlő sérüléseiből vagy a repedt alkatrészekből a nagy nyomás alatt kilövellő folyadék belefűrödhet a bőrébe. Habár a seb csak kisebb vágásnak tűnhet, valójában olyan súlyos sérülésről is szó lehet, amely amputációhoz vezethet. **Ilyen esetben azonnal forduljon orvoshoz.**

- A szórópisztolyt más személyre vagy saját testrészei felé irányítani tilos.
- Tilos a kezét a szórófej elé tartani.
- Szivárgás esetén a kiáramló folyadék sugarát kézzel, egyéb testrészrel, kesztyűvel vagy ronggyal elzárni vagy eltéríteni tilos.
- Ne permetezzen, ha a szórófejvédő és a ravaszvédő nincs felszerelve.
- Ha nem permetez, akassza be a ravaszbiztosítót.
- A permetezés befejezésekor, tisztítás, ellenőrzés, vagy javítás előtt hajtsa végre a Nyomásmentesítés részben leírtakat.



TŰZ- ÉS ROBBANÁSVESZÉLY

A robbanásveszélyes gőzök – úgymint az oldószerből és festékekből eredő gőzök – gyulladást vagy robbanást idézhetnek elő a **munkavégzés helyén**. A tűz és robbanás elkerülése érdekében a következőket kell tenni:

- A gépet kizárólag jól szellőző helyen használja.
- Távolítsa el minden tűzforrást, mint pl.: őrláng, cigaretta, hordozható elektromos lámpa és műszálas ruházat (elektrosztatikus kisülés veszélye).
- A munkavégzés helyét tartsa tisztán, távolítsa el a hulladékokat, mint például oldószereket, rongyokat vagy benzint.
- Ne húzzon ki, és ne dugjon be hálózati csatlakozókábelt a csatlakozóaljzatba, illetve ne kapcsoljon fel vagy le világítást, ha gyullékony gőzök vannak jelen.
- A munkavégzés helyén minden berendezést földeljen le. Lásd a Földelés re vonatkozó utasításokat.
- Csak földelt tömlőt használjon.
- Amikor a tartályba permetez, fogja szorosan a földelt tartály oldalához a szórópisztolyt.
- Ha sztatikus szikra keletkezik vagy áramütést észlel, azonnal kapcsolja ki a berendezést. A berendezést a hiba feltárásáig és kijavításáig használni tilos!
- A munkavégzés helyén működőképes tűzoltó készüléket kell tartani.



A NEM RENDELTETÉSSZERŰ HASZNÁLATBÓL EREDŐ VESZÉLYEK

A nem rendeltetésszerű használat halált vagy súlyos sérüléseket okozhat.

- Ne használja a készüléket, ha fáradt vagy gyógyszerek, illetve alkohol hatása alatt áll.
- Ne lépje túl a legalacsonyabb értékre bejegyzett alkatrész esetében érvényes maximális üzemi nyomásra és hőmérsékletre vonatkozó előírásokat. Részleteket minden készülék kézikönyvének **Műszaki adatok** című részében talál.
- Használjon olyan folyadékokat és oldószereket, amelyek megfelelnek a készülék ezekkel érintkező részegységeinek. Részleteket minden készülék kézikönyvének **Műszaki adatok** című részében talál. Olvassa el a folyadék és oldószer gyártók figyelmeztetéseit az alkalmazandó anyagról. Teljes információt kaphat, ha elkéri a forgalmazótól vagy kiskereskedőjétől az anyagminőségi adatlapokat (MSDS).
- A berendezést naponta ellenőrizze. A kopott vagy sérült alkatrészeket azonnal helyettesítse, kizárólag eredeti gyártói alkatrészekre.
- A berendezésen tilos módosítást vagy változtatást végrehajtani.
- A berendezést használja rendeltetésének megfelelően. Ha kérdése van, forduljon Graco márkakereskedőjéhez.
- A tömlőket és kábeleket tartsa távol a közlekedési útvonalaktól, élektől, mozgó alkatrészekről és forró felületektől.
- Ne hurkolja, vagy hajtja meg túlzottan a tömlőket, valamint ne húzza a készüléket a tömlőnél fogva.
- A gyerekeket és az állatokat tartsa távol a munkavégzés helyétől.
- Tartsa be az összes vonatkozó biztonsági előírást.



TÚLNYOMÁSOS ALUMÍNIUM ALKATRÉSZEK HASZNÁLATÁBÓL EREDŐ VESZÉLYEK

Ne használjon 1,1,1-triklór-etánt, metilén-kloridot, más halogénezett szénhidrogén oldószert vagy túlnyomás alatt lévő alumínium tartályban tartott ilyen oldószert tartalmazó folyadékot. Ezek használata heves vegyi reakciót válthat ki, így a berendezés megrepedhet, és ez halált, súlyos sérüléseket és jelentős vagyoni kárt okozhat.



SZEMÉLYES VÉDŐFELSZERELÉSEK

A berendezés működtetése, szervizelése és a berendezés üzemi területén történő tartózkodás során megfelelő védőfelszerelést kell viselni, amely védelmet nyújt a súlyos balesetekkel szemben. Ilyen felszerelések a következők (a teljesség igénye nélkül):

- Szemvédő
- A folyadék vagy oldószer gyártója által előírt védőöltözet és légzőkészülék
- Védőkesztyű

PROVEN QUALITY. LEADING TECHNOLOGY.



Nyomásmentesítési eljárás



FIGYELMEZTETÉS



Hajtsa végre az alábbi **nyomásmentesítési eljárást**, ha a nyomás leeresztésére, a szórás leállítására, a berendezés ellenőrzésére vagy javítására, illetve a szórófej felszerelésére vagy tisztítására kap utasítást.

1. Kapcsolja KI (OFF) a berendezést, majd a nyomásszabályozót állítsa a legalacsonyabb nyomásértékre.
2. Tartsa a pisztolyt az öblítőfolyadék-tartály oldalához. Húzza meg a szórópisztoly ravaszát a nyomásmentesítéshez.

Ha feltételezhető, hogy a szórófej vagy a tömlő eltömődött, vagy a fenti lépések ellenére sem volt teljes a nyomásmentesítés, **NAGYON LASSAN** lazítsa meg a szórófej biztosító csavarját vagy a tömlő csatlakozóját a nyomás fokozatos csökkentéséhez, majd teljesen lazítsa meg a csavart, illetve a tömlőt. Tisztítsa meg a szórófejet vagy a tömlőt az akadálytól.

Pisztolyravasz-biztosító



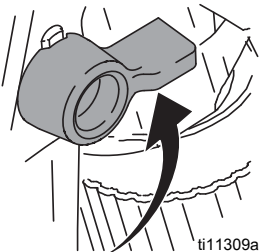
FIGYELMEZTETÉS



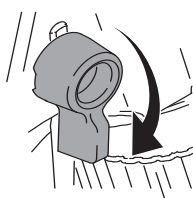
Ha a berendezést nem használják, ezért leállítják vagy őrizenlenül hagyják, akkor a sérülések megelőzése érdekében mindig biztosítani kell a pisztoly ravaszát.

Indítószervezet biztosítva
(nincs szórás)

Indítószervezet kibiztosítva
(szórás)



ti11309a



ti11308a

Összeszerelés



FIGYELMEZTETÉS

Győződjön meg róla, hogy a szóró ki van kapcsolva, és le van választva az áramforrásról. A nyomás alá helyezésre és szórásra vonatkozó útmutatások a szóró kézikönyvében találhatóak.

Pisztoly csatlakoztatása a szóróhoz

1. Csatlakoztassa az ellátó tömlőt a szóró kimenő folyadékcsatlakozójához.
2. Csatlakoztassa az ellátó tömlő másik végét a pisztoly forgórészéhez (5). Húzza meg a csatlakozást két villáskulccsal: az egyiket a forgórészre (5), a másikat a tömlő csatlakozójára helyezve.
3. A nyomás alá helyezésre vonatkozó útmutatást lásd a szóró kézikönyvében.

A szórófej (26) és védő (25) felszerelése a pisztolyra



FIGYELMEZTETÉS



1. Ha a berendezést előzőleg használták, akkor **nyomásmentesítés szükséges**. Zárja a ravaszbiztosítót.
2. Helyezze be a tömitést (24) a védő hátsó részébe (25) egy ceruzával vagy hasonló tárggyal.
3. Szerelje fel a védőt (25) a pisztoly (1) végére.
4. Helyezze be a fejet (26) a védőbe (25). Szorítsa meg a rögzítő csavart.

Használat

Szórás

1. Biztosítsa ki a ravaszt.
2. Győződjön meg róla, hogy a nyíl alakú fej (26) előre (szórásirányba) néz.
3. Tartsa a pisztolyt merőlegesen kb. 30 cm távolságra a felülettől. Szórjon be egy mintaterületet úgy, hogy először mozgassa a pisztolyt, utána húzza meg a ravaszt (3).
4. Lassan növelje a szivattyú nyomását, amíg a fedés egyenletes és egyöntetű nem lesz (a további tudnivalókat lásd a szóró kézikönyvében).

A szórás beállítása



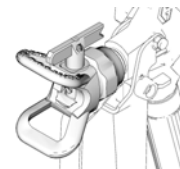
FIGYELMEZTETÉS



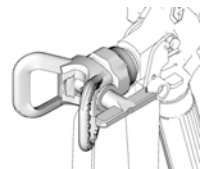
1. **Nyomásmentesítsen**. Zárja a ravaszbiztosítót.
2. Lazítsa meg a szórófejvédő tartó-csavarját.
3. Vízszintes szórás-kép permetezéséhez fordítsa vízszintesre a szórófejvédőt (25).
4. Függőleges szórás-kép permetezéséhez fordítsa függőlegesre a szórófejvédőt (25).

(3) Vízszintes

(4) Függőleges



ti11564a



ti11563a

Eltömődés megszüntetése



FIGYELMEZTETÉS

1. **Nyomásmentesítsen**. Zárja a ravaszbiztosítót.
2. Fordítsa el a szórófejet (26) 180°-kal. Biztosítsa ki a ravaszt. Az eltömődés eltávolításához húzza meg a ravaszt, miközben a pisztolyt a tárolóba vagy a föld felé tartja.
3. Zárja a ravaszbiztosítót. Fordítsa vissza a fejet (26) 180°-kal a szóró pozícióba.

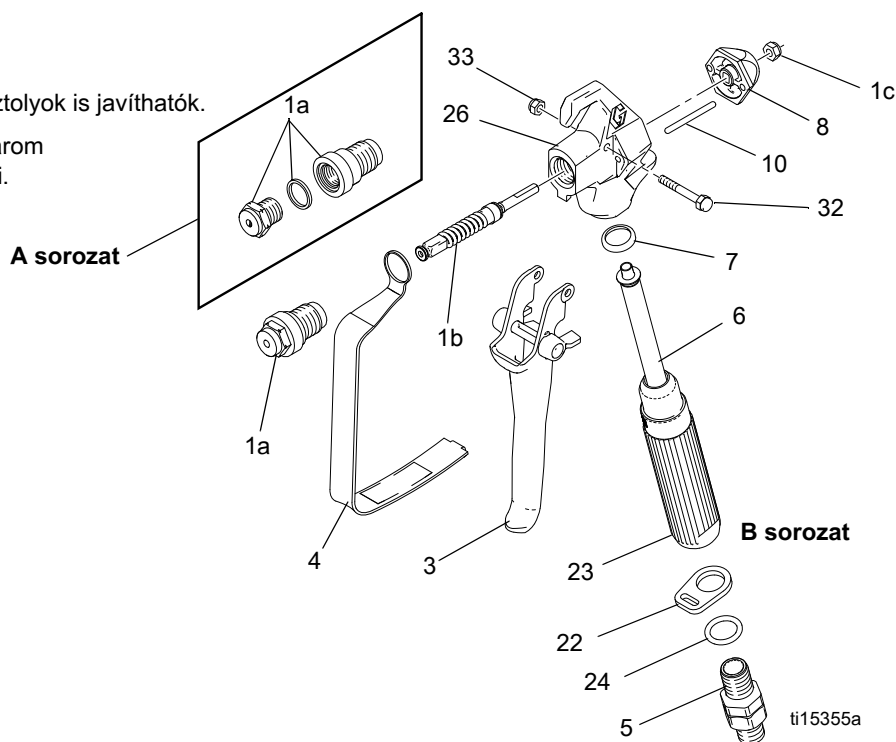
Tisztítás

A pisztolyt minden műszak után át kell öblíteni, majd száraz helyen kell tárolni. A pisztolyt és az alkatrészeket nem szabad vízben vagy tisztítóoldatban hagyni.

Alkatrészek

*A 288817-es készlettel az A és B sorozatú pisztolyok is javíthatók.

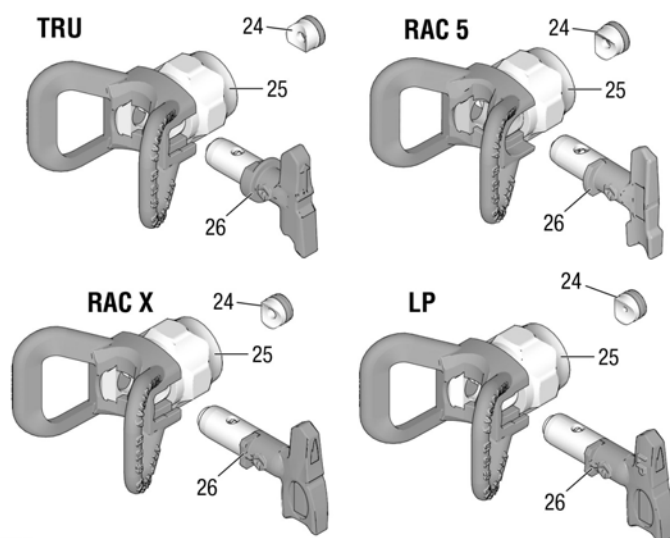
Az 1a az A sorozat e három összetevőjét helyettesíti.



Ref.	Alkatrész Leírás	Menny.	Ref.	Alkatrész Leírás	Menny.
1	288817 KÉSZLET, javító, pisztoly (tartalma: 1a, 1b, 1c)	1	22	113409 RÖGZÍTŐELEM, ravaszvédő	1
1a	FÉSZEK, szelep	1	23	195393 MARKOLAT, pisztoly (SG2)	1
1b	MENETTŰ, pisztoly	1		195788 MARKOLAT, pisztoly (SG3, SG3-E)	1
1c	131477 ANYA, ellen	1		195920 MARKOLAT, pisztoly (SG3-A)	1
3	243639 RAVASZ, javítókészlet tartalma: 10, 32, 33	1	24	115485 TÖMÍTŐGYŰRŰ	1
4	195495 RAVASZVÉDŐ	1	26	17R014 FOGLALAT, folyadék	1
5	238817 KÉSZLET, forgórész	1	32	177538 CSAP, ravasz	1
	195384 ADAPTER, pisztolybeömlő (SG2)	1	33	131476 ANYA, záró, hex	1
6 ✓	288749 SZŰRŐ, pisztoly	1			
	CAN085 SZŰRŐ, pisztoly	1			
7 ✓	179733 TÖMÍTŐGYŰRŰ, hüvely	1			
8	195395 KUPAK, záró	1			
10	115484 TŰ, aktuátor	2			

▲ A veszélyt jelző és figyelmeztető matricák, illetve táblák pótlásai ingyenesen rendelhetők.

✓ Az állásidő minimalizálása érdekében ezeket a cserealkatrészeket tartsa kéznél



t37675b

Ref.	Alkatrész Leírás	Menny.
24	243004 Single Seal TRU	1
	CAN004 Single Seal TRU	1
	243281 OneSeal™, RAC 5 (5 darabos csomag)	1
	246453 OneSeal™, RAC X (5 darabos csomag)	1
	17P501 Kit, tömítés FFLP, LP (5 darabos csomag)	1
25	237859 SZÓRÓFEJVÉDŐ, TRU	1
	CAN001 SZÓRÓFEJVÉDŐ, TRU	1
	243161 SZÓRÓFEJVÉDŐ, RAC 5	1
	246215 SZÓRÓFEJVÉDŐ, RAC X / LP	2
26	TRU515 SZÓRÓFEJ, 515-ös szóró, TRU	1
	CAN515 SZÓRÓFEJ, 515-ös szóró, TRU	1
	286515 SZÓRÓFEJ, 515-ös szóró, RAC 5	1
	LTX515 SZÓRÓFEJ, 515-ös szóró, RAC X	1
	TRU517 SZÓRÓFEJ, 517-ös szóró, TRU	1
	CAN517 SZÓRÓFEJ, 517-ös szóró, TRU	1
	262515 SZÓRÓFEJ, 515-ös szóró, RAC 5	1
	LP519 SZÓRÓFEJ, 515-ös szóró 519, LP	1

Karbantartás



FIGYELMEZTETÉS

A pisztoly bármilyen jellegű karbantartása előtt olvassa el az útmutató előlapján és a **nyomásmentesítési** eljárás leírásában látható figyelmeztetéseket.

Szűrő (6) tisztítása és/vagy cseréje



1. **Nyomásmentesítsen.** Zárja a ravaszbiztosítót.

- Válassza le a folyadéktömlőt a pisztolyról a forgórésznél (5).
- Válassza le a ravaszvédőt (4) a ravaszvédő rögzítőeleméről (22).
- Csavarozza le a markolatot (23) a pisztolyról (1).
- Vegye ki a szűrőt (6) a markolat tetején keresztül (23).
- Tisztítsa meg a szűrőt (6). Egy lágy sörtéjű kefével lazítsa fel és távolítsa el a lerakódott szennyeződést.
- Helyezzen be egy tiszta szűrőt (6) a markolatba (23).
- Csatlakoztassa vissza a markolatot (23) a pisztolyhoz (1). Húzza meg erősen.
- Csatlakoztassa újra a ravaszvédőt (4) a ravaszvédő rögzítőeleméhez (22).

Lefordított kézikönyvek

Francia - 312831	Észt - 312845
Spanyol - 312832	Lett - 312846
Holland - 312833	Litván - 312847
Német - 312834	Lengyel - 312848
Olasz - 312835	Magyar - 312849
Török - 312836	Cseh - 312850
Görög - 312837	Szlovák - 312851
Horvát - 312838	Szlovén - 312852
Portugál - 312839	Román - 312853
Dán - 312840	Bolgár - 312854
Finn - 312841	Kínai - 312855
Svéd - 312842	Japán - 312856
Norvég - 312843	Koreai - 312857
Orosz - 312844	

A lefordított kézikönyvek a képviselőteken keresztül és a www.graco.com webhelyen is beszerezhetők.

Műszaki adatok

Maximális üzemi nyomás	24,8 Mpa (3600 psi, 248 bar)
Folyadék-kilépőnyílás mérete	3,18 mm (0,125 hüvelyk)
Tömeg (szórófejjel és szórófejevédővel)	630 g (22 oz.)
Beömlő	
Maximális anyaghőmérséklet	49 C (120 F)
Folyadékkal érintkező alkatrészek	Rozsdamentes acél, poliuretán, nylon, alumínium, volfrám-karbid, sárgaréz
*Zajsztint: Hangteljesítmény	87 dBA
Hangnyomás	78 dBA

*1 méterről, vízbázisú festék szórása közben, 1,36-os sűrűség, 517-es tű és 20,7 Mpa (3000 psi, 207 bar) nyomás mellett az ISO 3744 szabvány szerint mérve

A garanciával kapcsolatos teljes tájékoztatásért forduljon a helyi Graco disztribútorhoz, vagy hívja a Graco ügyfélszolgálatát:

az 1-800-690-2894 számon, vagy látogassa meg webhelyünket: www.graco.com.

A gépkönyvben található összes leírt és bemutatott termékleírás a könyv nyomtatásakor érvényben lévő legfrissebb adatokat tartalmazza.

A Graco fenntartja a jogot arra, hogy bármikor, előzetes értesítés nélkül változtatásokat eszközöljön.

A szabadalmi információ www.graco.com/patents.

Az eredeti utasítások fordítása. This manual contains Hungarian. MM 312830

Graco székhely: Minneapolis

Nemzetközi irodák: Belgium, Kína, Japán, Korea

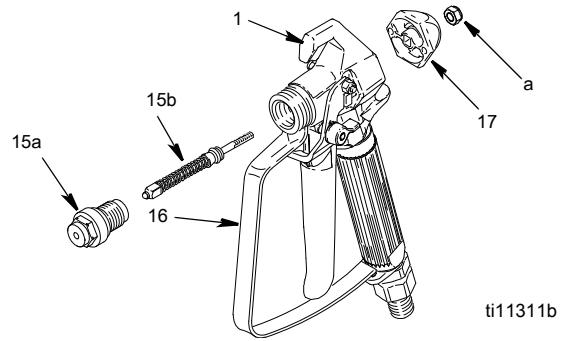
GRACO INC. AND SUBSIDIARIES • P.O. BOX 1441 • MINNEAPOLIS MN 55440-1441 • USA
Copyright 2008, Graco Inc. All Graco manufacturing locations are registered to ISO 9001.

www.graco.com

Ellenőrizve M, augusztus 2020

Javítás

Festéktű cseréje



tí11311b



FIGYELMEZTETÉS

- Nyomásmentesítsen.** Zárja a ravaszbiztosítót.
- Szerelje le a fejet (26) és a védőt (25) a pisztolyról (1).
- Válassza le a folyadéktömlőt a pisztolyról a forgórésznél (5).
- Húzza meg a ravaszt a diffúzor kicsavarozása közben.
- Távolítsa el a záróanyát és a zárósapkát.
- Vegye ki a tűt.
- Egy lágy sörtéjű kefével tisztítsa ki a pisztoly belső járatait.
- Kenje meg a tömítőgyűrűket szilikonmentes kenőanyaggal.
- Vezesse be az új tűt (15b) a pisztoly elején.
- Szerelje vissza lazán a zárókupakot és az ellenanyát.
- A tűháznál (15a) tegyen közepes erősségű (kék) menettömítőt a menetbe.
- Húzza meg a ravaszt a tűház felszerelése közben. Húzza meg a csavarrögzítést 35-43 N·m nyomatékkal.
- Tartsa a pisztolyt a fúvókával felfelé.
- Zárja a ravaszbiztosítót.
- Csavarja az ellenanyát (a) óramutató járásával megegyező irányba, amíg a ravasz (3) kissé meg nem emelkedik.
- Csavarjon a záróanyán (a) 3/4 fordulatot az óramutató járásával ellentétes irányban.
MEGJEGYZÉS: A tű megfelelő beállításánál a ravasz szabadon mozgatható.
- Csatlakoztassa a folyadéktömlőt. Szerelje fel a szórófejet (26) és a szórófejevédőt (25).
- Helyezze nyomás alá a szórót. Lásd a szóró kézikönyvét.
- A pisztolyt a tárolóba irányítva húzza addig a ravaszt, amíg folyadék nem áramlik a pisztolyba.
- Engedje el a ravaszt (3). A folyadékáramnak azonnal le kell állnia.
- Zárja a ravaszbiztosítót.
- Írnyítsa a pisztolyt a tárolóba. Húzza meg a ravaszt. Ekkor nem folyhat ki folyadék.
- Ha a pisztoly vizsgálata sikertelen, akkor hajtsa végre a 19. és/vagy 21. lépést (nyomásmentesítés és folyadéktömlő leszerelése). Állítsa be újra a tűt. Ismétlje meg a vizsgálatot.