

Pompa a pistone SaniForce® - Pacchetti elevatori

334156E
IT

Da utilizzare in applicazioni sanitarie per il trasferimento di fluidi a viscosità da bassa a media. Esclusivamente per utilizzo professionale. Non approvato per l'utilizzo in ubicazioni europee con atmosfere esplosive.

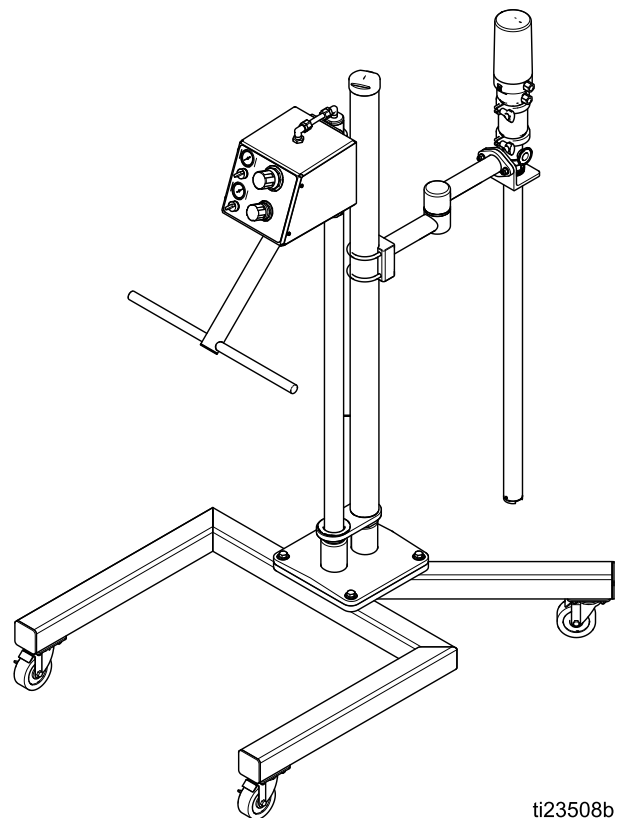


Importanti istruzioni per la sicurezza

Leggere tutte le avvertenze e le istruzioni contenute nel presente manuale. Conservare queste istruzioni.

Pressione massima di ingresso aria: 0,7 MPa (7,0 bar, 100 psi)

NOTA: Se si utilizza una pompa elettrica a vite eccentrica, consultare il manuale della pompa per conoscere tutte le funzioni per l'azionamento e la manutenzione della pompa. Per il funzionamento e la manutenzione dell'elevatore, consultare il presente manuale.



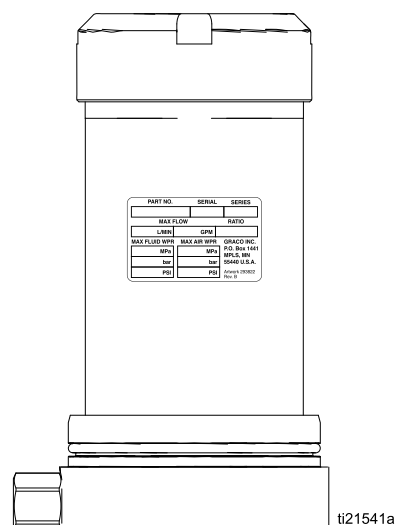
ti23508b

Contents

Modelli	3	Pulizia dell'elevatore e della pompa.....	17
Avvertenze	5	Spegnimento	17
Componenti del sistema.....	8	Individuazione e correzione	
Installazione	9	malfunzionamenti	18
Selezione di una posizione	9	Riparazione.....	19
Disimballaggio dell'apparecchiatura.....	9	Sostituzione della guarnizione	
Spostamento dell'apparecchiatura nella		dell'elevatore.....	19
posizione	9	Manutenzione della pompa.....	20
Montaggio	9	Lubrificazione del premiguarnizioni.....	20
Collegamento a terra		Rimozione dell'acqua dal cilindro	
dell'apparecchiatura.....	11	dell'aria	20
Preparazione	12	Riparazione o sostituzione delle parti di	
Funzionamento.....	14	controllo dell'aria.....	20
Procedura di rilascio pressione	14	Note	21
Lavaggio prima del primo utilizzo	14	Parti.....	22
Regolazione dell'altezza del braccio		Dimensioni	33
articolato	14	Appendice A: Connessioni pneumatiche	35
Avvio e regolazione dell'elevatore	15	Dati tecnici	37
Avvio e regolazione della pompa.....	16		
Sostituzione dei fusti	16		

Modelli

Vedere l'etichetta ID sul lato del motore pneumatico (situata sotto il coperchio del motore) per il numero del modello.



Modello	Include:			
	Carrello e maniglia	Pompa	Premiguarnizioni	Staffe della pompa
24V310†	✓	nessuno	nessuno	24V303†
24V311†		nessuno	nessuno	24V303†
24V312	✓	nessuno	nessuno	24V307
24V313		nessuno	nessuno	24V307
24V314	✓	nessuno	nessuno	24V304
24V315		nessuno	nessuno	24V304
24V316	✓	2:1	UHMWPE	24V303
24V317	✓	2:1	PTFE	24V303
24V318		2:1	UHMWPE	24V303
24V319		2:1	PTFE	24V303
24V320	✓	6:1	Buna-n	24V307
24V321	✓	6:1	PTFE	24V307
24V322		6:1	Buna-n	24V307
24V323		6:1	PTFE	24V307
24V324	✓	5:1	Vari	24V304
24V325		5:1	Vari	24V304
26C025*	✓	nessuno	nessuno	24Y523
26C026*		nessuno	nessuno	24Y523
* Per uso con pompa Monark 5:1		†Per utilizzo con pompe a vite eccentrica 25Cxxx.		



Certificazione del materiale

Famiglia di prodotti SaniForce

Data di pubblicazione: 1° aprile 2014

Tutti i materiali a contatto con i fluidi della famiglia di prodotti SaniForce sono conformi alle disposizioni della FDA e soddisfano il Codice delle normative federali (Code of Federal Regulations, CFR) degli Stati Uniti, Titolo 21, Sezione 177, oppure sono in acciaio inox di qualità resistente alla corrosione. Sono inclusi i gruppi di prodotti che seguono:

Pompe pneumatiche a doppia membrana SaniForce 515, 1040, 1590 e 2150

Pompe pneumatiche a doppia membrana SaniForce 1590, 3150 HS

Pompe pneumatiche certificate a doppia membrana SaniForce 1590, 3150 HS 3-A

Pompe pneumatiche a pistone SaniForce con rapporto 2:1, 5:1, 6:1 e 12:1

Scaricatori di fusti per pompe a membrana e a pistone SaniForce

Elevatori di pompe a pistone SaniForce

Sistemi di evacuazione dei contenitori per pompe a membrana e a pistone SaniForce

A handwritten signature in cursive script that reads 'Bradley A. Byron'.

Bradley A. Byron

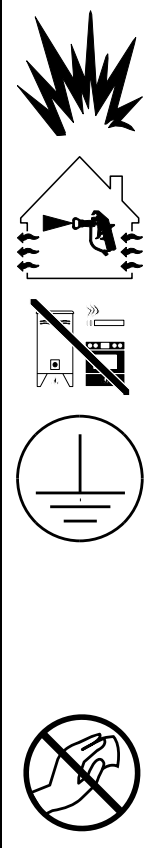

Responsabile della qualità

Graco Inc.

Avvertenze

Quelle che seguono sono avvertenze correlate alla preparazione, all'utilizzo, alla messa a terra, alla manutenzione e alla riparazione di questa apparecchiatura. Il simbolo del punto esclamativo indica un'avvertenza generale, mentre il simbolo di pericolo si riferisce a rischi specifici della procedura. Quando questi simboli appaiono nel corso del presente manuale o sulle etichette, fare riferimento a queste avvertenze. Nel manuale, ove applicabile, possono comparire anche avvertenze e simboli di pericolo specifici del prodotto e non descritti in questa sezione.

AVVERTENZA

	<p>PERICOLO DI INCENDIO E DI ESPLOSIONE</p> <p>Le esalazioni infiammabili, come i fumi di vernici e solventi, nell'area di lavoro possono esplodere o prendere fuoco. Per prevenire incendi ed esplosioni:</p> <ul style="list-style-type: none"> • Utilizzare l'apparecchiatura solo in aree ben ventilate. • Eliminare tutte le sorgenti di combustione, ad esempio fiamme pilota, sigarette, torce elettriche e coperture in plastica (pericolo di archi statici). • Mantenere l'area di lavoro libera da materiali di scarto inclusi solventi, stracci e benzina. • Non collegare né scollegare i cavi di alimentazione né accendere o spegnere gli interruttori di alimentazione o delle luci in presenza di esalazioni infiammabili. • Collegare a terra tutte le apparecchiature nell'area di lavoro. Fare riferimento alle istruzioni di Messa a terra. • Utilizzare solo flessibili collegati a terra. • Tenere ferma la pistola su un lato di un secchio collegato a terra quando si attiva nel secchio. Non utilizzare rivestimenti per secchi, a meno che non siano antistatici o conduttivi. • Interrompere immediatamente il funzionamento se si rilevano scintille statiche o se si avverte una scossa. Non utilizzare l'apparecchiatura finché il problema non è stato identificato e risolto. • Tenere un estintore funzionante nell'area di lavoro. <p>Durante la pulitura, sulle parti di plastica può accumularsi carica statica che potrebbe scaricarsi e incendiare vapori infiammabili. Per prevenire incendi ed esplosioni:</p> <ul style="list-style-type: none"> • Pulire le parti in plastica solo in aree ben ventilate. • Non pulire con un panno asciutto. • Non utilizzare pistole elettrostatiche nell'area di lavoro dell'apparecchiatura.
	<p>PERICOLO DA APPARECCHIATURE PRESSURIZZATE</p> <p>Il fluido che fuoriesce dall'apparecchiatura, dalle perdite o dai componenti rotti può colpire gli occhi o la pelle e causare gravi lesioni.</p> <ul style="list-style-type: none"> • Seguire la Procedura di rilascio pressione quando si arresta la spruzzatura/erogazione e prima di pulire, verificare o eseguire la manutenzione dell'apparecchiatura. • Serrare tutti i raccordi del fluido prima di utilizzare l'apparecchiatura. • Controllare quotidianamente i flessibili, i tubi e i raccordi. Sostituire immediatamente le parti usurate o danneggiate.

AVVERTENZA

 	<p>PERICOLO DA USO IMPROPRIO DELL'APPARECCHIATURA</p> <p>Un utilizzo improprio può provocare gravi lesioni o morte.</p> <ul style="list-style-type: none"> • Non mettere in funzione l'unità quando si è affaticati o sotto gli effetti di droghe o alcol. • Non superare la massima pressione d'esercizio o la temperatura della parte con il valore nominale minimo. Fare riferimento ai Dati tecnici di tutti i manuali delle apparecchiature. • Utilizzare fluidi e solventi compatibili con le parti dell'apparecchiatura a contatto con il fluido. Fare riferimento ai Dati tecnici dei manuali di tutte le apparecchiature. Leggere le avvertenze del produttore del fluido e del solvente. Per informazioni complete sul materiale, richiedere le schede di sicurezza del materiale (MSDS) al distributore o al rivenditore. • Non lasciare l'area di lavoro mentre l'apparecchiatura è in funzione o sotto pressione (se applicabile). • Spegnere l'apparecchiatura e seguire la Procedura di rilascio pressione quando l'apparecchiatura non è in uso. • Verificare l'apparecchiatura quotidianamente. Riparare o sostituire immediatamente le parti usurate o danneggiate solo con parti originali del produttore. • Non alterare né modificare questa apparecchiatura. Le modifiche o le alterazioni possono rendere nulle le certificazioni dell'agenzia e creare pericoli per la sicurezza. • Accertarsi che tutte le apparecchiature siano classificate e approvate per l'ambiente di utilizzo. • Utilizzare l'apparecchiatura solo per gli scopi previsti. Per informazioni, contattare il distributore Graco. • Disporre i flessibili e i cavi lontano da aree trafficate, spigoli vivi, parti in movimento e superfici calde. • Non attorcigliare o piegare eccessivamente i flessibili né utilizzarli per tirare l'apparecchiatura. • Tenere bambini e animali lontano dall'area di lavoro. • Seguire tutte le normative in vigore in materia di sicurezza.
 	<p>PERICOLO LEGATO AI SOLVENTI DI PULIZIA PER LE PARTI IN PLASTICA</p> <p>Molti solventi possono degradare le parti in plastica e provocarne il malfunzionamento, che potrebbe causare lesioni gravi o danni all'apparecchiatura.</p> <ul style="list-style-type: none"> • Utilizzare solo solventi a base acquosa compatibili per pulire le parti strutturali in plastica o le parti a pressione. • Vedere la sezione Dati tecnici in questo e in tutti gli altri manuali di istruzioni dell'apparecchiatura. Leggere le schede di sicurezza dei materiali (MSDS) e le raccomandazioni del produttore del fluido e del solvente.
 	<p>PERICOLO DA PARTI MOBILI</p> <p>Le parti mobili possono schiacciare, tagliare o amputare le dita e altre parti del corpo.</p> <ul style="list-style-type: none"> • Tenersi lontani dalle parti in movimento. • Non azionare l'apparecchiatura senza protezioni o sprovvista di coperchi. • L'apparecchiatura sotto pressione può avviarsi inavvertitamente. Prima di eseguire la manutenzione dell'apparecchiatura, controllarla o spostarla, seguire la Procedura di rilascio pressione e scollegare tutte le fonti di alimentazione.

 **AVVERTENZA****PERICOLO DA ESALAZIONI O FLUIDI TOSSICI**

Fluidi o fumi tossici possono causare lesioni gravi o mortali se spruzzati negli occhi o sulla pelle, inalati o ingeriti.

- Leggere le schede di sicurezza sui materiali (MSDS) per conoscere i pericoli specifici dei fluidi utilizzati.
- Conservare i fluidi pericolosi in contenitori approvati e smaltirli secondo le linee guida applicabili.

**DISPOSITIVI DI PROTEZIONE PERSONALE**

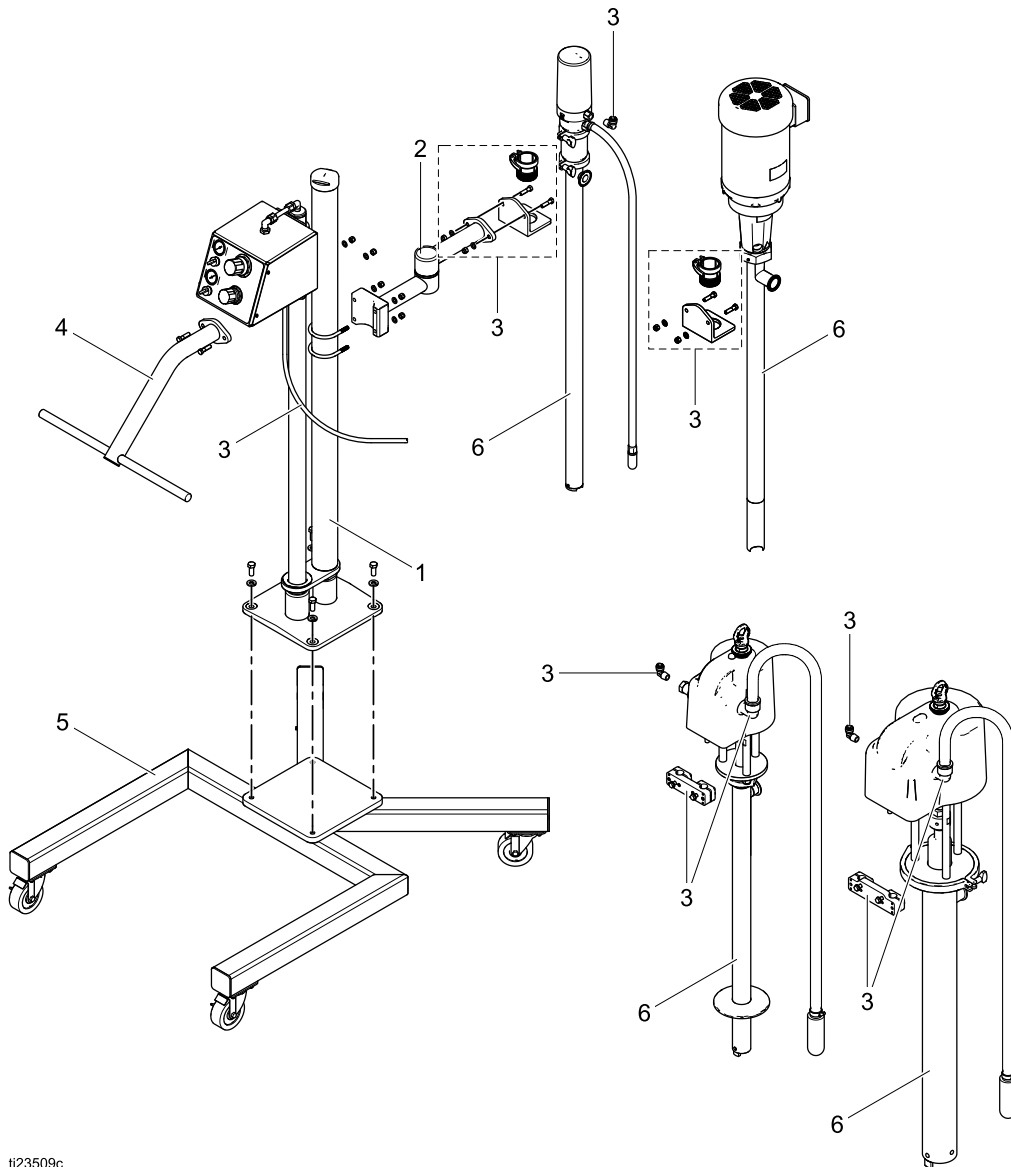
Indossare dispositivi di protezione adeguati quando ci si trova nell'area di lavoro per proteggersi dal pericolo di lesioni gravi, quali lesioni agli occhi, perdita dell'udito, inalazione di fumi tossici e ustioni. I dispositivi di protezione includono, fra l'altro:

- Occhiali protettivi e protezione delle orecchie.
- Respiratori, indumenti protettivi e guanti secondo le raccomandazioni del fabbricante del fluido e del solvente

Componenti del sistema

Tutti i modelli sono composti dall'elevatore (1), dal braccio articolato (2) e da un kit di montaggio (3). I modelli mobili sono composti anche dalla maniglia (4)

e dal carrello (5). Alcuni modelli contengono anche una pompa (6).



ti23509c

- 1 Telaio dell'elevatore: contiene i comandi pneumatici che regolano l'aria verso il motore pneumatico della pompa e il cilindro dell'aria che solleva e abbassa la pompa nel contenitore del materiale.
- 2 Braccio articolato (consente il movimento laterale della pompa rispetto all'elevatore)
- 3 Kit di montaggio (collega la pompa al braccio articolato)

- 4 Maniglia di guida (utilizzata sui modelli mobili per guidare il carrello)
- 5 Carrello (per i modelli mobili)
- 6 Pompa per spostare il materiale dal fusto all'applicazione di destinazione

Installazione

Selezione di una posizione

Scegliere una posizione che soddisfi i requisiti seguenti:

- È vicina a dove viene erogato il fluido per ridurre al minimo la contropressione e aumentare la massima portata.
- Dispone di spazio sufficiente intorno all'apparecchiatura per eseguire la manutenzione.
- Offre accesso sufficiente alle valvole di intercettazione dell'alimentazione d'aria e ai comandi pneumatici.
- Dispone di spazio sufficiente per caricare e scaricare i fusti di fluido, possibilmente quattro per pallet, con un muletto o un carrello a mano.
- Ha uno spazio libero verticale sufficiente: 10 piedi per i modelli fissi, 11 piedi per i modelli mobili.
- Ha un pavimento piatto, orizzontale.

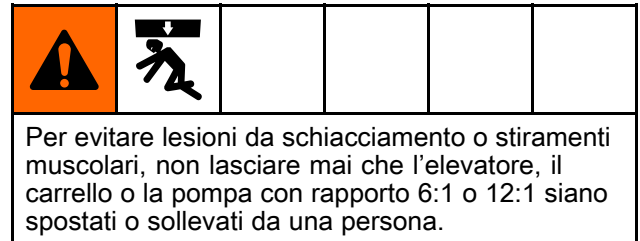
Disimballaggio dell'apparecchiatura

AVVISO

Il mancato rispetto delle presenti istruzioni durante lo spostamento o l'installazione dei componenti dell'elevatore può danneggiare l'apparecchiatura.

1. Verificare che la cassa e gli scatoloni non abbiano subito danni durante il trasporto. Contattare lo spedizioniere in caso di danni.
2. Aprire tutti gli scatoloni. **Modelli mobili:** rimuovere i lati e il coperchio della cassa contenente il carrello.
3. Verificare che nel contenuto non vi siano parti libere o danneggiate.
4. Verificare con la bolla di accompagnamento che negli scatoloni siano presenti tutti gli articoli. Chiamare subito il proprio distributore Graco in caso di mancanze o danni.
5. Rimuovere i componenti dagli scatoloni. **Modelli mobili:** non rimuovere il carrello dal pallet in questo momento.

Spostamento dell'apparecchiatura nella posizione



Utilizzare un muletto o un carrello a mano e dei dispositivi di supporto, come un paranco, e chiedere a un numero di persone adeguato di spostare l'elevatore, il carrello e le pompe più grandi. Evitare di scuotere l'apparecchiatura durante lo spostamento.

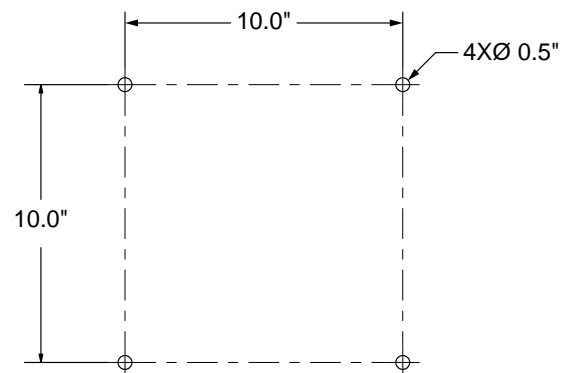
NOTA:

- Accertarsi di disporre di un'adeguata alimentazione di aria compressa. Fare riferimento al manuale della pompa per il consumo di aria.
- Tenere a portata di mano il manuale della pompa.
- Accertarsi che tutti i flessibili siano delle dimensioni corrette e adeguati alla pressione del sistema.

Montaggio

1. Ancorare l'elevatore.

Modelli fissi: utilizzare quattro bulloni di ancoraggio da 0,5 poll. (non forniti) per fissare la piastra base dell'elevatore al pavimento. Seguire il modello dei fori mostrato.



Modelli mobili: bloccare le ruote sul carrello. Utilizzare quattro bulloni di ancoraggio da 0,5-13 x 1,25 poll. (9) per ancorare la piastra base dell'elevatore al carrello.

Installazione

2. Collegare il braccio articolato.

Tutti i modelli: rimuovere i 4 dadi (308), le rondelle (307) e il bullone a U (306) dal braccio. Posizionare il braccio sul tubo di sollevamento dell'elevatore nel punto in cui si desidera montare la pompa. Ricollegare il bullone a U e serrare a mano i dadi per fissare il braccio al tubo.

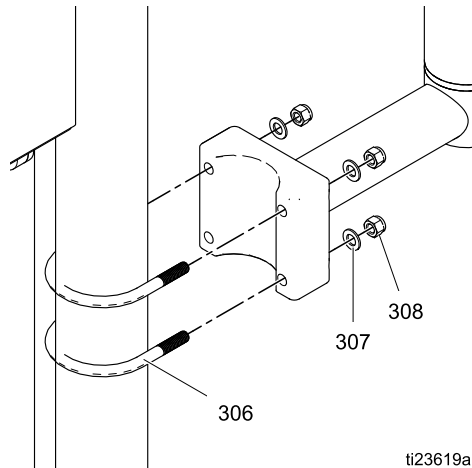


Figure 1

3. Collegare la staffa della pompa (401) e la pompa al braccio articolato.

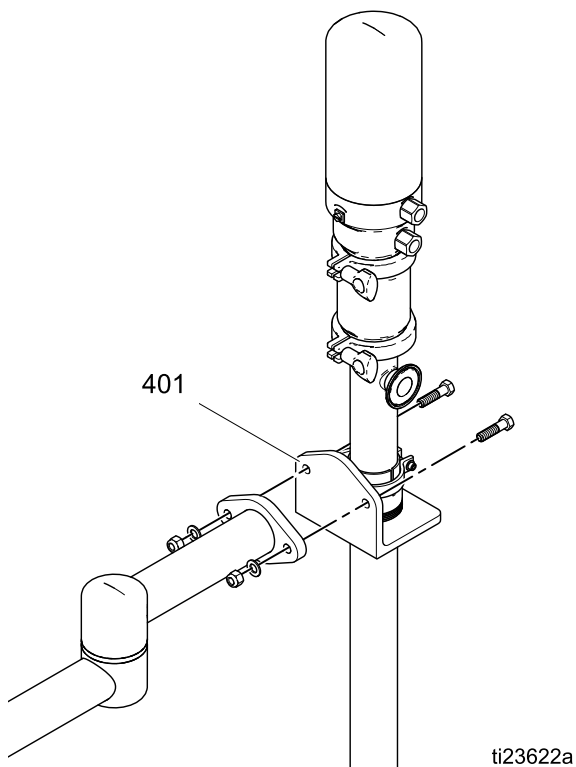
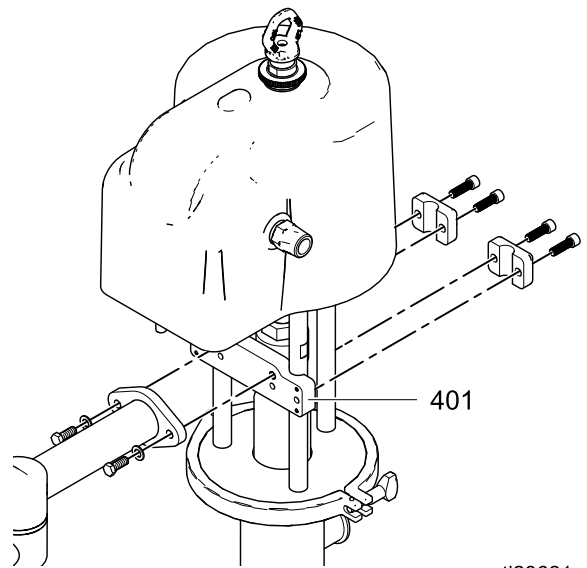
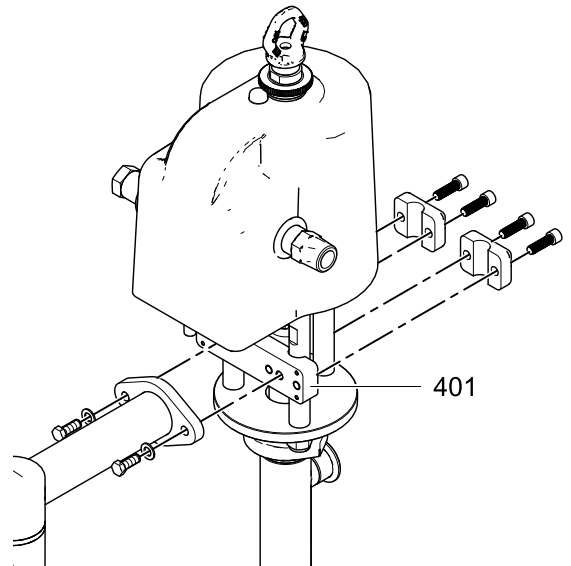


Figure 2 Modelli con rapporto 2:1 e con pompa a vite eccentrica:



ti23621a

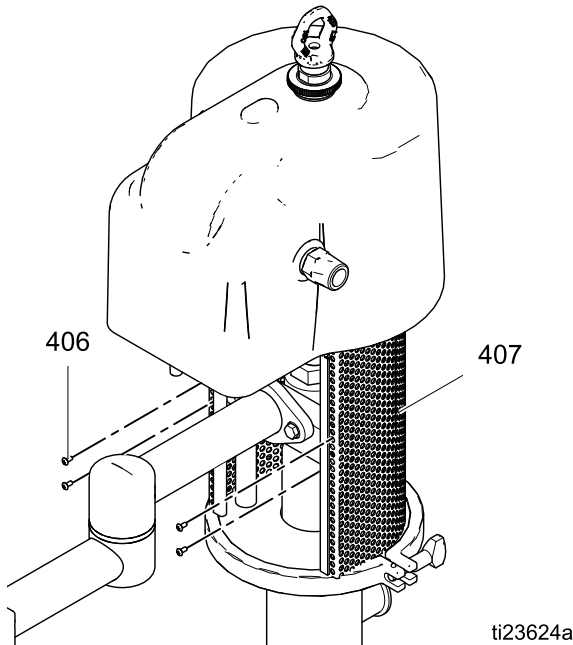
Figure 3 Modelli di pompe con rapporto 5:1:



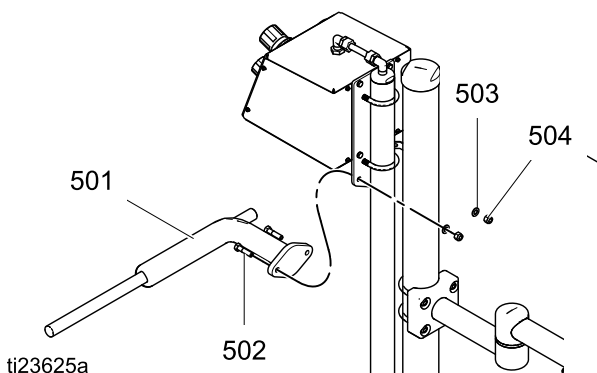
ti23620a

Figure 4 Modelli di pompe con rapporto 6:1:

4. **Modelli pompe con rapporti 5:1 e 6:1:** Utilizzare le viti (406) per fissare la protezione del tirante (407) alla staffa di montaggio (401). Tagliare il profilo (410) per far aderire e posizionare sui bordi affilati della protezione. **Non mettere in funzione la pompa con rapporto 5:1 o 6:1 senza che la protezione sia in posizione.**



5. **Modelli mobili:** Collegare la maniglia di guida (501) alla piastra di montaggio del controllo dell'aria. Utilizzare le viti (502), le rondelle (503) e i dadi (504). Serrare a mano.



Collegamento a terra dell'apparecchiatura

<p>L'apparecchiatura utilizzata insieme all'elevatore deve essere collegata a terra per ridurre il rischio di scintille statiche. Le scintille statiche possono provocare l'accensione o l'esplosione delle esalazioni. La messa a terra fornisce un filo di fuga per la corrente elettrica.</p>			

Pompa: Collegare un filo di terra (Graco N/P 238909) alla vite di terra sulla base del motore pneumatico. Collegare l'altra estremità del filo di terra a una presa di terra efficace.

Flessibili dell'aria e del fluido: utilizzare solo tubi flessibili conduttivi con una lunghezza massima combinata di 150 m (500 piedi) per garantire la continuità della messa a terra. Controllare la resistenza elettrica dei flessibili. Se la resistenza totale verso terra supera i 25 megaohm, sostituire immediatamente il flessibile.

Compressori dell'aria: seguire le raccomandazioni del produttore.

Valvola di erogazione: collegare a terra tramite collegamento a un flessibile del fluido e una pompa opportunamente messi a terra.

Serbatoio di alimentazione del materiale: seguire la normativa locale.

Contenitori che ricevono materiale: seguire la normativa locale.

Secchi di solvente usati per lavare: seguire la normativa locale. Utilizzare esclusivamente secchi metallici conduttivi posti su una superficie collegata a terra. Non poggiare il secchio su superfici non conduttive, come carta o cartone, in quanto interrompono la continuità di messa a terra.

Per mantenere la continuità di messa a terra quando si lava il sistema o si rilascia la pressione: tenere saldamente la parte metallica della valvola di erogazione sul lato di un secchio metallico collegato a terra, poi azionare la valvola.

Preparazione

					
<p>Per evitare una contaminazione del fluido, convogliare l'aria di scarico verso lo sfiato al di fuori dell'area del prodotto fluido, lontano da persone, animali o aree di trattamento degli alimenti.</p>					

Note

I numeri di riferimento e le lettere tra parentesi nel testo si riferiscono ai richiami nelle figure e nei disegni delle parti.

Gli accessori sono disponibili presso Graco. Accertarsi che tutti gli accessori siano di dimensioni adeguate e in grado di sostenere la pressione richiesta dal sistema.

La figura 6 è solo una guida per la selezione e l'installazione delle parti e degli accessori del sistema. Contattare il distributore Graco per assistenza nella progettazione di un sistema adatto alle proprie necessità specifiche.

1. Collegare l'alimentazione dell'aria principale alla valvola di ingresso dell'aria principale da 1/2 npt(f) (B). La massima pressione dell'aria in ingresso è di 0,7 MPa (7 bar, 100 psi).
2. Verificare che i collegamenti di alimentazione dell'aria dell'elevatore (Y) non si siano allentati durante la spedizione.
3. Collegare un tubo dell'aria dal raccordo a pressare da 1/2 npt(f) (X) all'ingresso dell'aria della pompa (D).

Controlli dell'aria

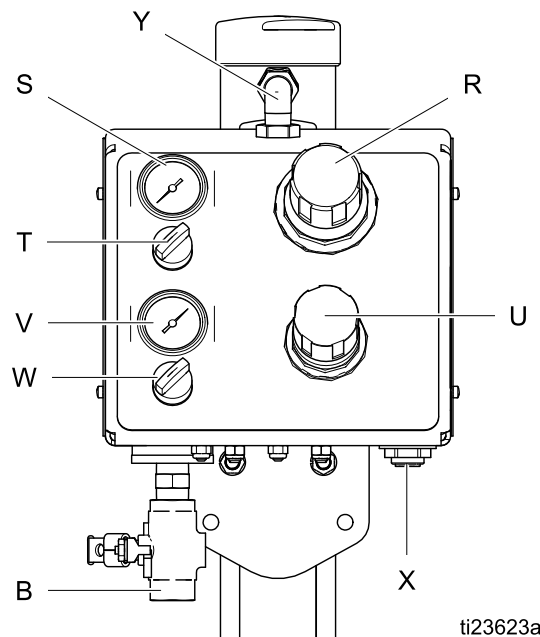
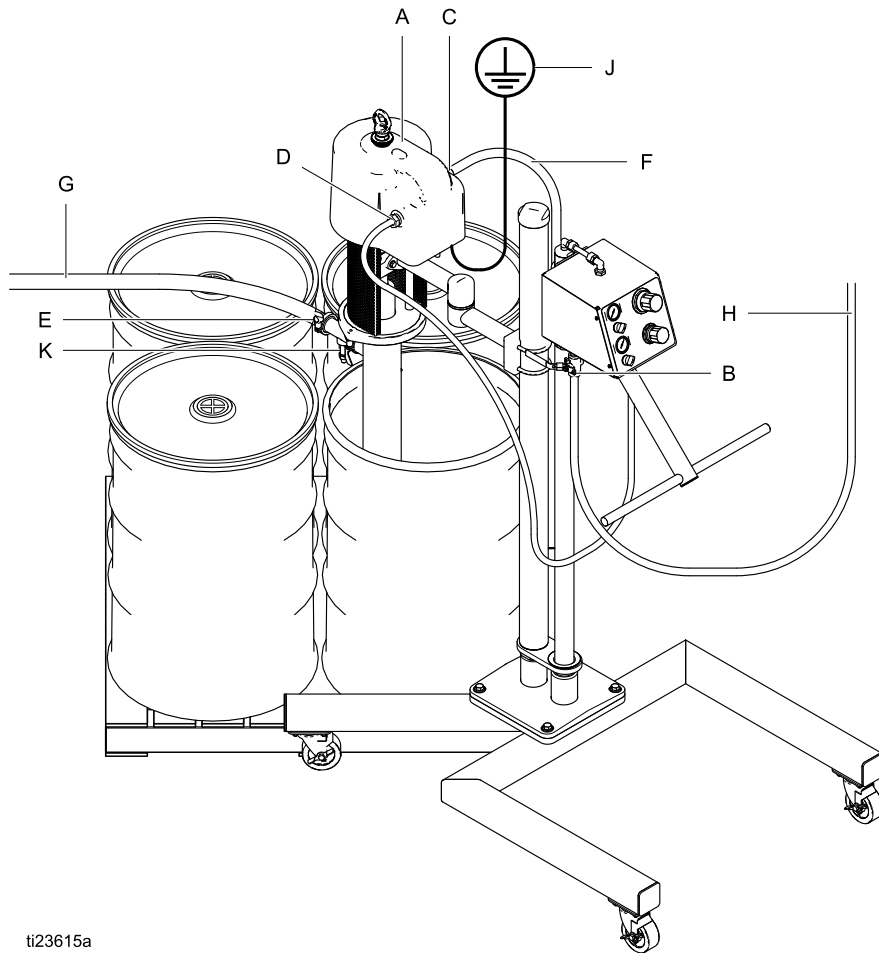


Figure 5

Legenda

- B Valvola di ingresso dell'aria principale
- R Regolatore pressione aria della pompa
- S Manometro pressione aria della pompa
- T Interruttore dell'aria della pompa, 2 posizioni
- U Regolatore pressione dell'aria dell'elevatore
- V Manometro pressione dell'aria dell'elevatore
- W Interruttore direzionale dell'elevatore, 3 posizioni
- X Uscita dell'aria alla pompa
- Y Uscita dell'aria all'elevatore

NOTA: Se si utilizza una pompa elettrica a vite eccentrica, impostare il regolatore di pressione dell'aria della pompa sul pannello dei comandi dell'elevatore su una pressione dell'aria pari a zero. Questi comandi non sono necessari per il funzionamento della pompa.



ti23615a

Figure 6 Installazione tipica, modello mobile illustrato

Legenda




Componenti del sistema (inclusi)

- A Pompa; modello con rapporto 5:1 illustrato
- B Valvola di ingresso dell'aria principale
- C Scarico aria della pompa
- D Ingresso aria della pompa
- E Uscita fluido della pompa
- F Flessibile di scarico remoto (dirigere lontano dagli alimenti)
- G Flessibile di uscita del fluido

Accessori del sistema (venduti separatamente)


- H Linea dell'aria principale, 0,7 MPA (7,0 bar, 100 psi) massimo, aria regolata e filtrata
- J Filo di messa a terra della pompa (obbligatorio)
- K Valvola di scarico del fluido






Funzionamento

				
---	---	---	--	--

Le parti in movimento possono schiacciare o pizzicare le dita. Quando si solleva o si abbassa l'elevatore, tenere le dita e le mani lontano dall'elevatore, dal braccio articolato, dal coperchio e dal bordo del fusto. Non mettere in funzione la pompa con rapporto 5:1 o 6:1 senza che la protezione del tirante sia in posizione. Per arrestare rapidamente l'abbassamento del braccio, ruotare l'interruttore direzionale verso l'ALTO.

Procedura di rilascio pressione

 Seguire la Procedura di rilascio pressione ogniqualvolta si vede questo simbolo.

					
--	--	--	--	--	--

L'apparecchiatura rimane pressurizzata finché la pressione non viene rilasciata manualmente. Per evitare gravi lesioni causate da schizzi di fluido o da parti in movimento, attenersi alla procedura di rilascio pressione al termine dell'erogazione e prima di pulire, controllare o riparare l'apparecchiatura.

NOTA: non chiudere la valvola dell'aria principale fino al passaggio 5. I comandi dell'aria non funzioneranno quando l'alimentazione dell'aria principale è spenta.

1. Spegner l'interruttore dell'aria della pompa.




2. Aprire la valvola a sfera del fluido e/o la valvola di erogazione per scaricare la pressione del fluido della pompa.

3. Impostare l'interruttore direzionale dell'elevatore

verso l'ALTO  per estrarre la pompa dal fusto, quindi rimuovere il fusto.

4. Impostare l'interruttore direzionale dell'elevatore

verso il BASSO.  L'elevatore si abbasserà lentamente fino in fondo. Lasciare l'interruttore direzionale nella posizione verso il basso. Non metterlo nella posizione neutra.

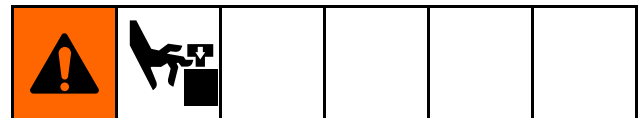
5. Chiudere la valvola dell'aria principale.



Lavaggio prima del primo utilizzo

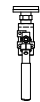
La pompa sanitaria è stata montata utilizzando un lubrificante sanitario sulle parti mobili ed è stata testata in acqua. Lavare attentamente la pompa con una soluzione detergente adeguata o smontare e sanitzare le parti prima di utilizzare la pompa. Consultare il manuale separato della pompa per le procedure complete di lavaggio e di pulizia per una pompa sanitaria. Verificare le normative nazionali, regionali e locali per restrizioni specifiche.

Regolazione dell'altezza del braccio articolato



Regolare l'altezza del braccio articolato e della staffa di montaggio della pompa in modo da soddisfare i requisiti della preparazione specifica.

1. Chiudere tutti i regolatori e le valvole dell'aria.

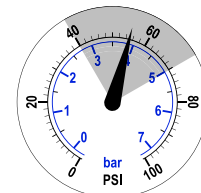


2. Aprire la valvola principale dell'aria.

3. Impostare l'interruttore direzionale dell'elevatore

verso l'ALTO.  Aumentare lentamente la pressione del regolatore finché l'elevatore non raggiunge l'altezza completa.

NOTA: solitamente sono sufficienti da 0,3 a 0,48 MPa (3 - 4,8 bar, 40 - 70 psi) per sollevare l'elevatore.



4. **Modelli fissi:** posizionare un fusto vuoto alla base dell'elevatore, sotto la pompa.

Modelli mobili: spostare il carrello in posizione accanto a un fusto vuoto.

5. Tenendo lontane le mani dal fusto, impostare l'interruttore direzionale dell'elevatore verso il



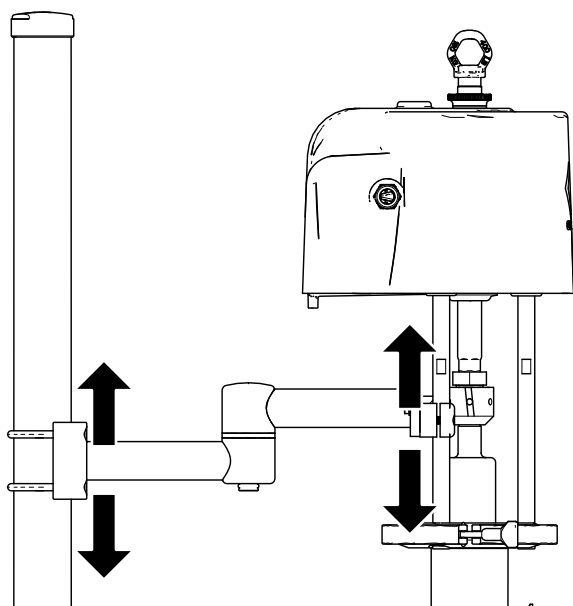
BASSO.

Abbassare completamente la pompa nel fusto.

Modelli mobili: bloccare le ruote del carrello.

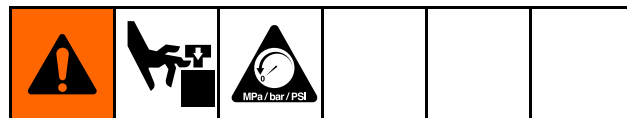
6. Allentare il bullone a U nel braccio articolato. Sollevare il braccio finché la pompa non si solleva appena sopra la parte inferiore del fusto. Bloccare la pompa per tenerla in posizione, quindi serrare il bullone a U del braccio articolato.

NOTA: la staffa di montaggio della pompa può essere collegata in qualsiasi punto dei tiranti. Iniziare collegandola al centro, quindi regolarla secondo necessità fino a ottenere una corsa adeguata.



ti23626a

Avvio e regolazione dell'elevatore



1. Chiudere tutti i regolatori e le valvole dell'aria.



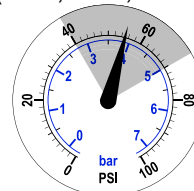
2. Aprire la valvola principale dell'aria.

3. Impostare l'interruttore direzionale dell'elevatore



verso l'ALTO. Aumentare lentamente la pressione del regolatore finché l'elevatore non raggiunge l'altezza completa.

NOTA: solitamente sono sufficienti da 0,3 a 0,48 MPa (3 - 4,8 bar, 40 - 70 psi) per sollevare



l'elevatore.

4. **Modelli fissi:** posizionare un fusto pieno da 200 litri (55 galloni) alla base dell'elevatore. **Modelli mobili:** spostare il carrello in posizione accanto a un fusto pieno da 200 litri (55 galloni).
5. Tenendo lontane le mani dal fusto, impostare l'interruttore direzionale dell'elevatore verso il



BASSO.

Abbassare completamente la pompa nel fusto.

Modelli mobili: bloccare le ruote del carrello.

NOTA: quando l'elevatore è completamente abbassato, la pompa deve trovarsi appena sopra la parte inferiore del fusto. Vedere [Regolazione dell'altezza del braccio articolato](#), page 14.

6. Per aumentare o diminuire la velocità di abbassamento dell'elevatore, rimuovere il pannello laterale dei controlli dell'aria. Regolare la valvola di sfogo (249) secondo necessità, in senso orario per aumentare la velocità o in senso antiorario per ridurla. Rimettere il pannello laterale. **Non mettere in funzione l'elevatore se i pannelli laterali sono stati rimossi.**
7. La velocità della salita dell'elevatore è controllata dalla pressione del regolatore.

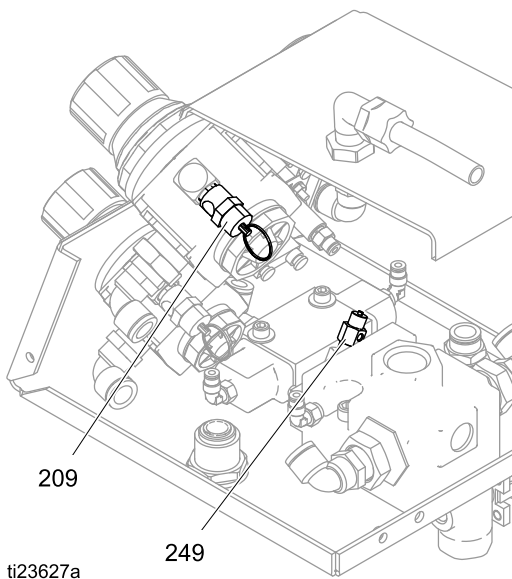
Avvio e regolazione della pompa

1. Accendere l'interruttore dell'aria della pompa.



Aumentare lentamente la pressione del regolatore dell'aria della pompa finché non si raggiunge il flusso desiderato.

NOTA: il regolatore della pompa è preimpostato per scaricare la pressione a 80 psi, la pressione massima in ingresso della pompa SaniForce con rapporto 5:1. Le pompe SaniForce con rapporto 2:1 e 6:1 possono utilizzare fino a 100 psi. Se per una pompa con rapporto 2:1 o 6:1 è necessaria una pressione superiore, regolare la valvola di sfiato (209) sul retro del regolatore della pompa in modo che rilasci a pressioni più elevate.



ti23627a

AVVISO

Per evitare danni all'apparecchiatura, non superare la pressione nominale massima della pompa.

2. Spegner l'interruttore dell'aria della pompa



quando il fusto è vuoto oppure quando la pompa inizia a funzionare troppo velocemente.

AVVISO

Per evitare danni all'apparecchiatura, non lasciare che la pompa vada fuori giri.

Sostituzione dei fusti



1. Spegner l'interruttore dell'aria della pompa.



2. Aprire la valvola a sfera del fluido e/o la valvola di erogazione per scaricare la pressione del fluido.
3. **Modelli mobili:** sbloccare le ruote del carrello.
4. Impostare l'interruttore direzionale dell'elevatore



verso l'ALTO per estrarre la pompa dal fusto.

5. **Modelli fissi:** rimuovere il fusto vuoto e posizionare il fusto pieno contro la base dell'elevatore.

Modelli mobili: quando l'aria è collegata e la valvola dell'aria principale è in posizione aperta, è possibile spostare il carrello a distanze brevi quando l'elevatore è sollevato. Se si intende spegnere o scollegare l'aria per spostare il carrello, abbassare completamente l'elevatore. Spostare il carrello in posizione accanto a un fusto pieno.

6. Tenendo lontane le mani dal fusto, impostare l'interruttore direzionale dell'elevatore verso il



BASSO.

Abbassare completamente la pompa nel fusto.

Modelli mobili: bloccare le ruote del carrello.

Pulizia dell'elevatore e della pompa



NOTA: le seguenti istruzioni sono una procedura di base per la pulizia di un elevatore sanitario.

- **Assicurarsi** di seguire le normative standard sanitarie nazionali e regionali e le direttive locali.
 - Utilizzare agenti detergenti e disinfettanti adeguati, a intervalli adeguati per i prodotti trattati.
 - Seguire le istruzioni di pulizia del produttore.
1. Utilizzare l'elevatore per rimuovere la pompa dal contenitore del fluido e per metterla in un fusto vuoto. Azionare la pompa rimuovere quanto più fluido possibile.
 2. Lavare attentamente il sistema con una soluzione detergente adeguata.

3. Rimuovere la pompa.
 - a. Scollegare il flessibile del fluido.
 - b. Utilizzare l'elevatore per rimuovere la pompa dal fusto.
 - c. **Modelli fissi:** rimuovere il fusto.
Modelli mobili: spostare l'elevatore nella posizione dove sarà eseguita la pulizia. Abbassare l'elevatore in modo che la pompa si appoggi su una superficie pulita e leggermente sollevata.
 - d. Rimuovere il morsetto
 - e. Sollevare l'elevatore. Il motore, i tiranti e la biella del pompante si separeranno dal resto della pompa.
 - f. Rimuovere tutte le parti della pompa per pulirle, quindi abbassare nuovamente l'elevatore.
Nota: per eseguire una pulizia completa, la pompa **deve essere smontata**. Consultare il manuale separato della pompa per le procedure complete di lavaggio e di pulizia per una pompa sanitaria. Eventuali parti in gomma danneggiate devono essere sostituite, poiché potrebbero ospitare microrganismi che possono contaminare il fluido.
4. Pulire le superfici esterne dell'elevatore e il motore dell'aria prima di rimontare.

Spegnimento

1. Seguire la [Procedura di rilascio pressione, page 14](#).
2. Seguire le istruzioni per lo spegnimento della pompa nel manuale separato della pompa.

Individuazione e correzione malfunzionamenti



1. Seguire [Procedura di rilascio pressione, page 14](#).
2. Prima di smontare il dispositivo di sollevamento dell'elevatore o la pompa, controllare tutti i rimedi possibili contenuti nel Grafico di individuazione e correzione malfunzionamenti del presente manuale e del manuale della pompa.

Problema	Causa	Soluzione
L'elevatore non si alza o non si abbassa.	Valvola dell'aria chiusa o linea dell'aria ostruita.	Aprire, pulire
	Pressione del regolatore dell'elevatore insufficiente.	Aumentare.
	Pistone usurato o danneggiato.	Sostituire.
L'elevatore si abbassa troppo velocemente o troppo lentamente	La velocità della corsa non è regolata correttamente.	Azzerare. Vedere Avvio e regolazione dell'elevatore, page 15 .
L'elevatore si alza troppo velocemente o troppo lentamente.	Pressione del regolatore dell'elevatore insufficiente o eccessiva.	Regolarla se necessario.
L'elevatore si abbassa lentamente quando è in posizione neutra.	Premiguarnizioni della guarnizione in cuoio usurato o danneggiato.	Sostituire.
	Fuoruscita di aria nella scatola di controllo.	Controllare tutte le connessioni dei tubi.
In una pompa con rapporto 2:1 o 6:1, il regolatore dell'aria della pompa scarica automaticamente la pressione al di sotto dell'obiettivo desiderato	La valvola di sfiato è impostata su 80 psi per adattarsi alla pompa con rapporto 5:1.	Per le pompe con rapporto 2:1 o 6:1, regolare la valvola di sfiato sul retro del regolatore dell'aria della pompa. Non superare la pressione massima della pompa.
Lo spostamento dell'elevatore non è uniforme.	Il premiguarnizioni della guarnizione in cuoio deve essere lubrificato.	Lubrificare. Vedere Lubrificazione del premiguarnizioni, page 20 .

Riparazione

Sostituzione della guarnizione dell'elevatore

1. Rimuovere il tappo (122).
2. Svitare il coperchio a vite del pistone (113) dal pistone e rimuovere le parti. Verificare l'eventuale usura e danni delle parti. Sostituire le parti se necessario.

NOTA: quando si sostituiscono i premiguarnizioni (109), installare un nuovo diffusore (110) per aumentare la durata dei premiguarnizioni.

1 Applicare un sigillante per filettature di media resistenza alle filettature.

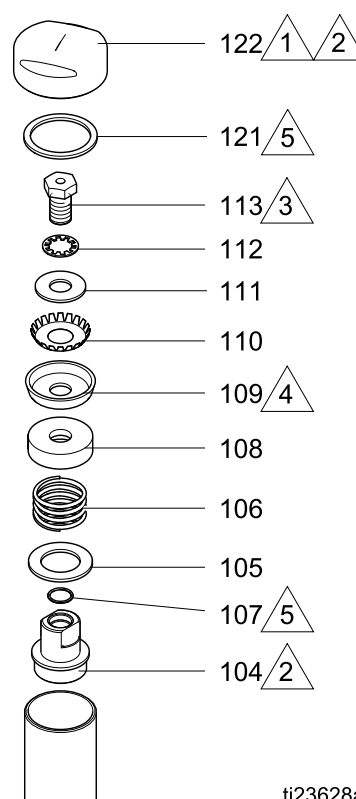
2 Serrare fino a 27–54 N•m (20–40 pd-lb).

3 Serrare fino a 20-27 N•m (15-20 pd-lb).

4 Applicare un lubrificante sanitario impermeabile adeguato **all'esterno** del premiguarnizioni in cuoio.

5 Applicare un lubrificante sanitario impermeabile adeguato.

3. Applicare un lubrificante sanitario impermeabile adeguato sulla superficie interna del tubo. Rimontare nell'ordine inverso.
4. Applicare un sigillante per filettature di media resistenza alle filettature interne dell'involucro del pistone (104) e alle filettature del coperchio a vite (113). Serrare il coperchio a vite a 20–27 N•m (15–20 poll.-lb).



ti23628a

Manutenzione della pompa



1. Seguire la [Procedura di rilascio pressione, page 14](#).
2. Seguire tutte le indicazioni e le avvertenze contenute nel manuale della pompa per sottoporla a manutenzione o a riparazioni.

Lubrificazione del premiguarnizioni

Rimuovere il premiguarnizioni (109) e applicare un lubrificante sanitario impermeabile adeguato alla superficie esterna, secondo necessità. Riposizionare il cappuccio e serrare a una coppia di 37-54 N•m (20-40 pd-lb).

Rimozione dell'acqua dal cilindro dell'aria

Di tanto in tanto, l'acqua potrebbe accumularsi nel cilindro a causa della condensa.

1. Seguire la [Procedura di rilascio pressione, page 14](#).
2. Togliere il tappo (134).
3. Far scaricare tutta l'acqua.
4. Applicare un sigillante per filettature o un nastro in PTFE al tappo e reinstallare.

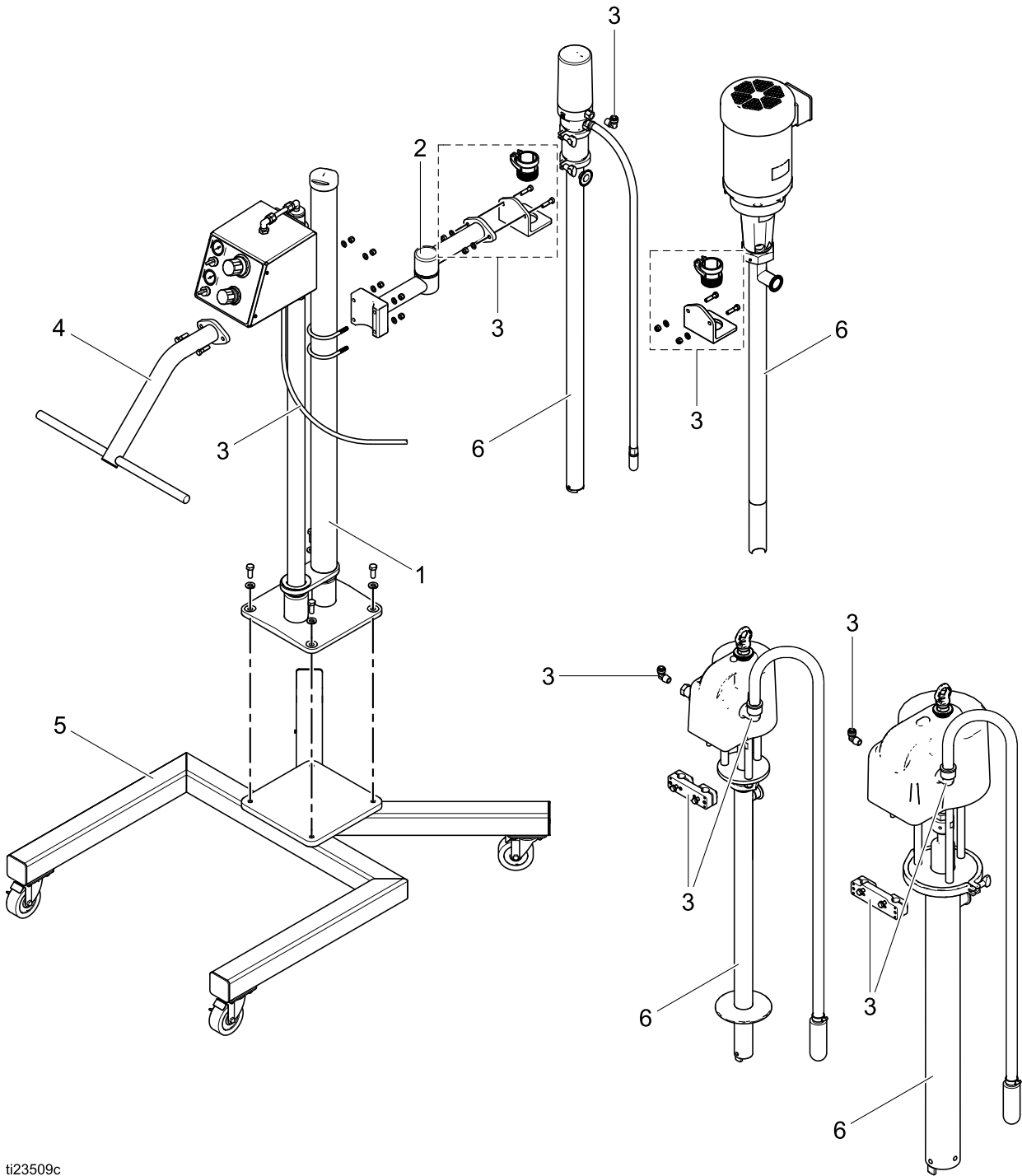
Riparazione o sostituzione delle parti di controllo dell'aria

Se si rimuovono delle parti nei Controlli dell'aria (127), consultare l'Appendice A per informazioni sul corretto ricollegamento delle eventuali linee dell'aria interessate.

Parti

Parti

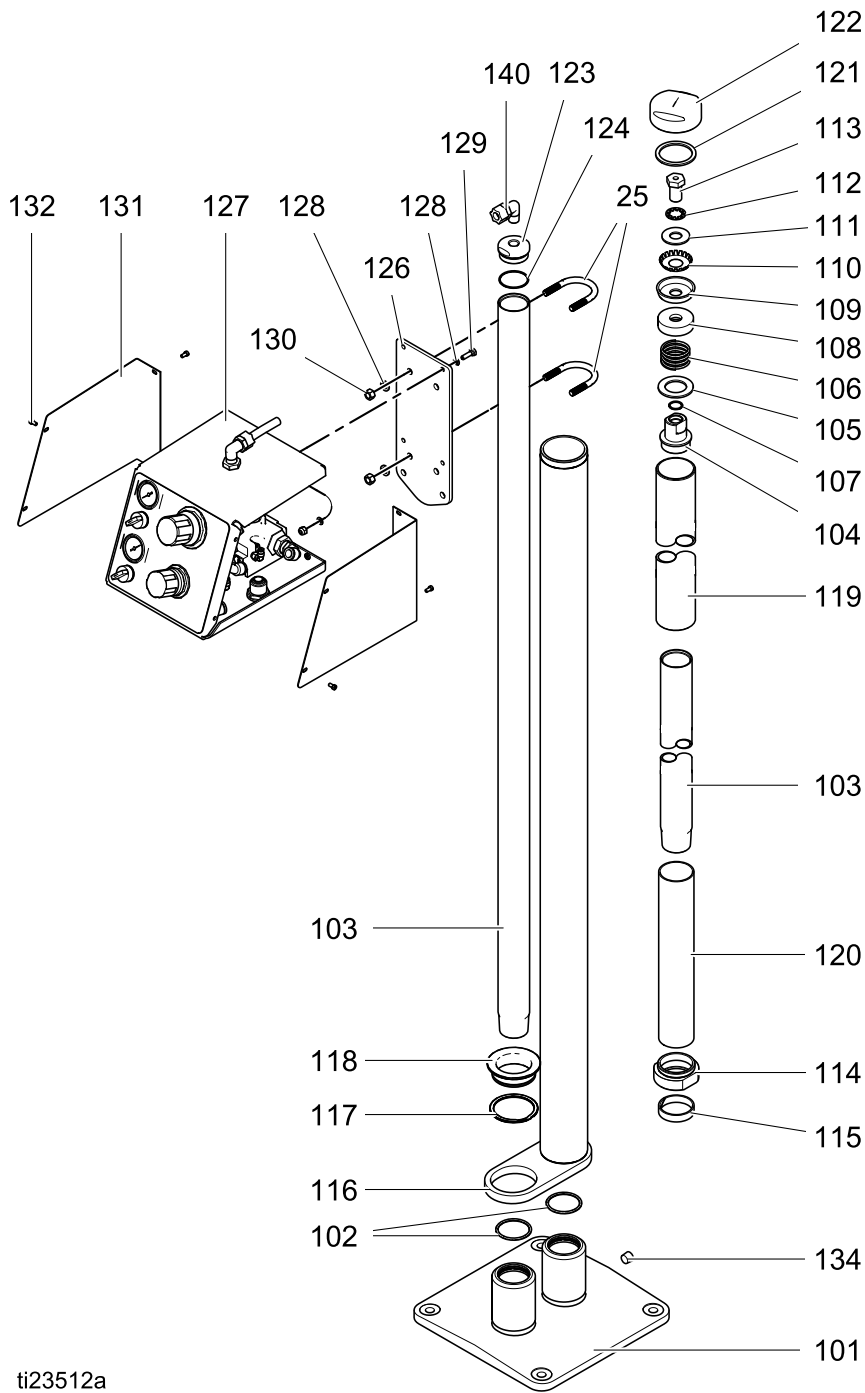
Parti



ti23509c

Rif.	Parte	Descrizione	Qtà	Rif.	Parte	Descrizione	Qtà
1	24V299	ELEVATORE, sanitario, vedere pagina 24	1	4	24V306	KIT, maniglia di guida, per i modelli mobili, vedere pagina 31	1
2		BRACCIO, articolato, vedere pagina 28	1	5	24V305	CARRELLO, per i modelli mobili vedere pagina 32	1
	24V301	per i modelli mobili		6		POMPA, doppia sfera, pistone, sanitaria	1
	24V302	per i modelli fissi		24N300	2:1, UHMWPE		
3		KIT, montaggio, pompa, vedere pagina 28-30	1	24N344	2:1, PTFE		
	24V303	per la pompa con rapporto 2:1		24F195	5:1		
	24V304	per la pompa con rapporto 5:1		24E840	6:1, Buna-n		
	24V307	per la pompa con rapporto 6:1		24E839	6:1, PTFE		

Kit dell'elevatore sanitario 24V299



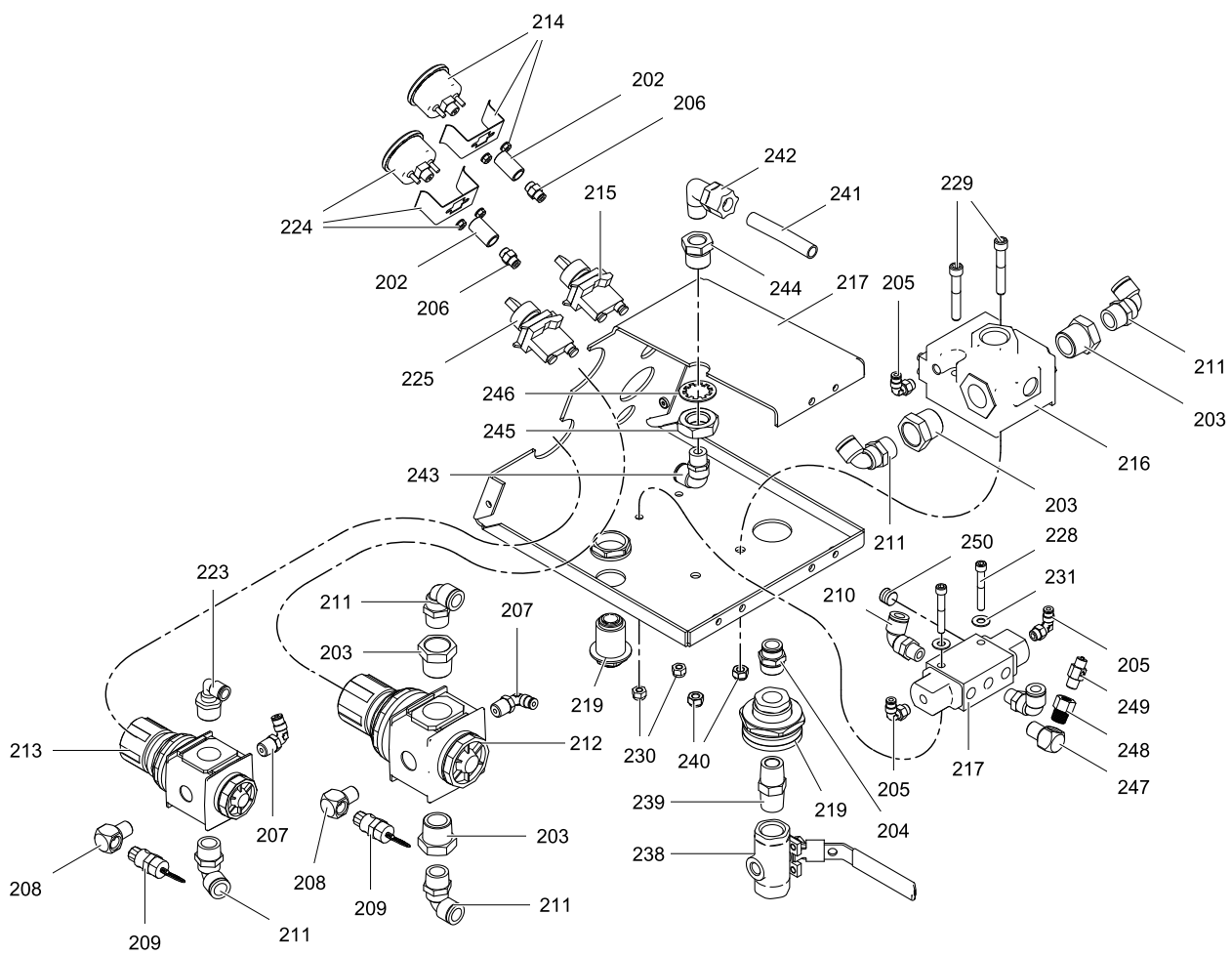
ti23512a

Kit dell'elevatore 24V299

Rif.	Parte	Descrizione	Qtà	Rif.	Parte	Descrizione	Qtà
101	24V123	BASE, elevatore, sanitario	1	122	17A172	TAPPO, cilindro	1
102	107306	ANELLO DI TENUTA, FKM	2	123	16Y935	TAPPO, sostegno	1
103	16Y925	SOSTEGNO, elevatore	1	124	111178	ANELLO DI TENUTA, FKM	1
104	192198	INVOLUCRO, pistone	1	125	127626	BULLONE A U, acciaio inox 3/8-16 x 1,5 poll., tubo	2
105	158265	RONDELLA, piatta	1	126	16Y917	PIASTRA, comandi pneumatici	1
106	158388	MOLLA, compressione	1	127	24V172	CONTROLLI, aria	1
107	722834	ANELLO DI TENUTA, FKM	1	128	111750	RONDELLA, piatta	8
108	167870	GUIDA, tubo	1	129	104119	VITE, a tappo, 1/4-20, acciaio inox	4
109	158260	GUARNIZIONE, cuoio	1	130	102021	DADO, blocco, acciaio inox	4
110	150230	DIFFUSORE, guarnizione	1	131	16Y984	PANNELLO, comandi pneumatici, lato sinistro	1
111	156306	RONDELLA, piatta	1	132	104021	VITE	8
112	100422	RONDELLA, blocco	1	133	16Y985	PANNELLO, comando pneumatico, lato destro	1
113	192199	VITE, a tappo	1	134	101748	TAPPO, tubo, acciaio inox	1
114	17A160	ACCOPIATORE, di sollevamento	1	140	116315	GOMITO	1
115	167872	CUSCINETTO	1	141	15J074	ETICHETTA, avvertenza	1
116	24V453	SOSTEGNO, di sollevamento	1	▲			
117	127604	ANELLO, ritenzione	1	142	15F744	ETICHETTA, avvertenza	1
118	17A168	BOCCOLA, anti-rotazione	1	▲			
119	167873	TUBO, diritto	1				
120	17A165	TUBO, di sollevamento, interno	1				
121	155899	GUARNIZIONE, non metallica	1				

▲ *Le etichette di pericolo e di avvertenza, le targhette e le schede di sostituzione sono disponibili gratuitamente.*

Controlli aria, Kit 24V172

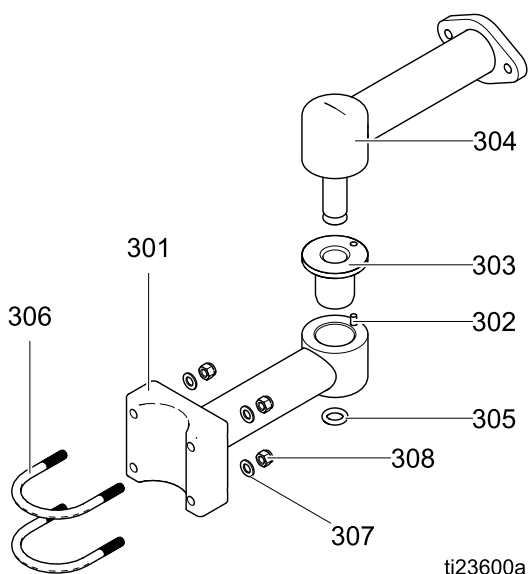


Controllo aria 24V172

Rif.	Parte	Descrizione	Qtà	Rif.	Parte	Descrizione	Qtà
201	054760	TUBO, poliuretano, circolare, nero	4.25	226	C12509	TUBO, nylon, circolare	0.75
202	100451	RACCORDO	2	228	500171	VITE, tappo testa esagonale incassata	2
203	100896	BOCCOLA, tubo	4	229	17A237	DADO, 5/16 nyloc, INOX	2
204	114111	CONNETTORE, maschio	1	230	109478	DADO, blocco, esagonale, INOX	2
205	114151	GOMITO, girevole, maschio	3	231	115814	RONDELLA, piatta, INOX	2
206	114263	CONNETTORE, maschio	2	232	17A244	RACCORDO, a pressare, riduzione da 1/2 a 1/4	1
207	114469	GOMITO, girevole, maschio	2	233	17A251	RACCORDO, a pressare, riduzione da 1/4 a 5/32	2
208	115335	GOMITO, raccordo, 1/4 npt	2	235	17A243	RACCORDO, Y, a pressare 1/4	1
209	120306	VALVOLA, aria, rilascio di sicurezza	2	236	17A252	RACCORDO, T, acetale 5/32	1
210	121141	GOMITO, raccordo girevole, 3/8 T x 1/4 npt(m)	2	237	17A240	GOMITO, a pressare 5/32	4
211	15V204	GOMITO, 1/2 npt x 1/2 T	5	238	16Y861	VALVOLA, sfera, INOX, 1/2 poll. ventilata	1
212	16T409	REGOLATORE, aria, 3/4 npt	1	239	114373	RACCORDO, nipplo, 1/2 npt, INOX	1
213	16T410	REGOLATORE, aria, 1/2 npt	1	240	17A264	VITE, testa esagonale incassata, INOX 5/16-18x2	2
214	16V727	MANOMETRO, pressione, motore pneumatico, 160 psi	1	241	17B319	TUBO, 2,1 m (6,75 pd)	1
215	16V728	INTERRUTTORE, pressione	1	242	116315	GOMITO 3/8 npt(m) x 1/2 T	1
216	C59752	VALVOLA, aria, 3 vie, 2 posizioni	1	243	16F151	RACCORDO GIREVOLE; 3/8 T x 3/8 npt	1
217	16Y964	PANNELLO, controllo	1	244	191586	RACCORDO, paratia, 3/8 npt	1
218	16Y978	VALVOLA, aria, 5 vie, 2 posizioni	1	245	111014	DADO, blocco, esagonale	1
219	16Y981	RACCORDO, paratia, 1/2 npt	1	246	113348	RONDELLA, blocco, interna	1
220	16Y995	RACCORDO, paratia, 1/2 T	1	247	100840	GOMITO, raccordo	1
221	16Y998	RACCORDO, Y, 1/2 T	2	248	556402	RACCORDO; 1/4 x 1/8 npt(f)	1
223	C38211	RACCORDO, tubo	1	249	17A530	VALVOLA, sfianto, 1/8 npt, mini	1
224	16V726	MANOMETRO, pressione, dispositivo direzionale del pistone, 100 psi	1	250	100721	TAPPO	1
225	16V729	INTERRUTTORE, pressione	1				

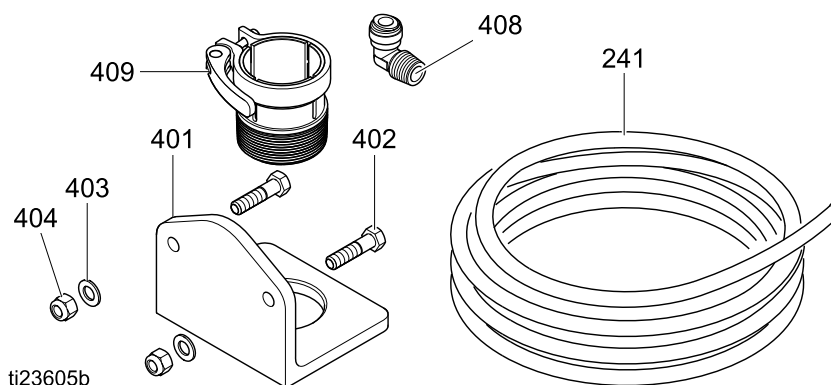
▲ *Le etichette di pericolo e di avvertenza, le targhette e le schede di sostituzione sono disponibili gratuitamente.*

Braccio articolato 24V301 (Rif. 301-309) e 24V302 (Rif. 301, 303-309)



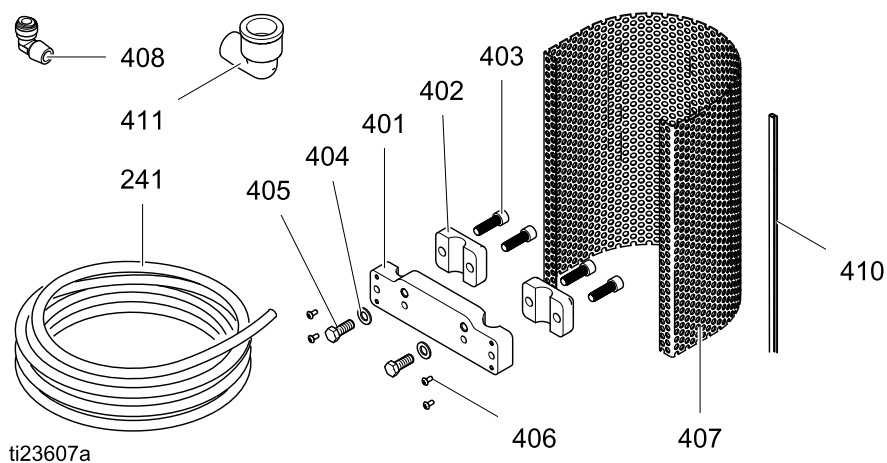
Rif.	Parte	Descrizione	Qtà
301	24V130	BRACCIO, interno	1
302	16E096	PERNO, di riferimento, per il modello 24V301	1
303	16Y932	BOCCOLA, perno	1
304	24V131	BRACCIO, esterno	1
305	121846	ANELLO DI TENUTA, 313, Buna-n	1
306	127547	BULLONE A U, acciaio inox, 3/8-16	2
307	112914	RONDELLA, piatta	4
308	102021	DADO, esagonale, 3/8	4
309	070303	LUBRIFICANTE	1

Kit di montaggio 24V303, per pompe con rapporto 2:1 o a vite eccentrica



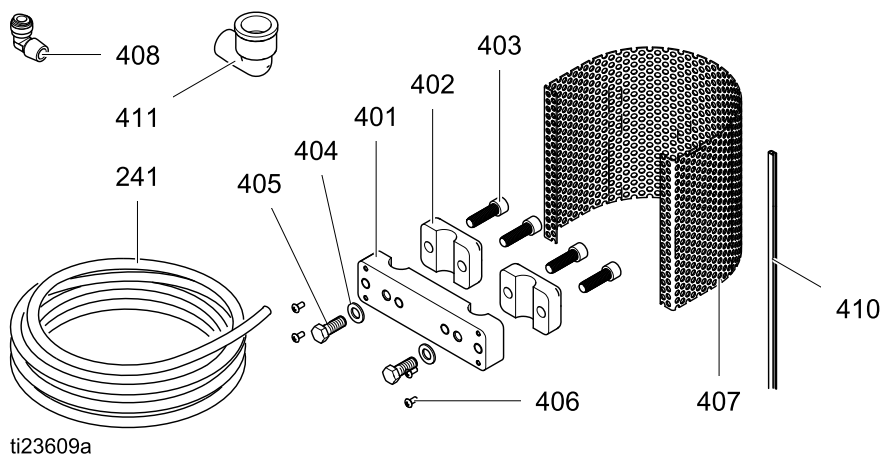
Rif.	Parte	Descrizione	Qtà
401	16Y933	STAFFA, filettata per un fusto da 2 poll.	1
402	113976	VITE, tappo, 3/8-16 x 1,5	2
403	112914	RONDELLA, piatta	2
404	102021	DADO, esagonale, 3/8	2
405	16R954	FLESSIBILE, scarico, non mostrato	1
408	116315	GOMITO 3/8 npt(m) x 1/2 T	1
409	24N161	ADATTATORE, tappo, 2 pollici.	1
241	17B319	TUBO, 2,1 m (6,75 pd); dai controlli dell'aria all'ingresso aria della pompa	1

Kit di montaggio 24V304, per pompe con rapporto 5:1



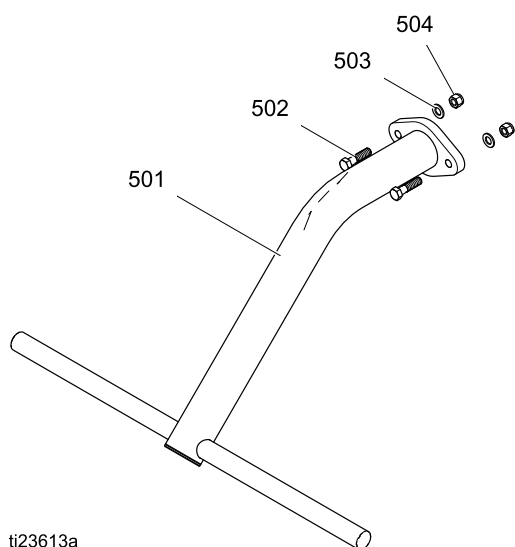
Rif.	Parte	Descrizione	Qtà
401	17A121	STAFFA, di montaggio	1
402	17A120	MORSETTO, tirante	2
403	127586	VITE, testa esagonale incassata, 3/8-16 x 1,25	4
404	112914	RONDELLA, piatta	2
405	102471	VITE, a tappo, esagonale; 3/8-16 x 1	2
406	127624	VITE, a croce, testa a croce, 8-32 x 3/8	4
407	17A125	PROTEZIONE, tirante	1
408	16F384	RACCORDO; 1/2 npt x 1/2 ptc	1
410	17B414	PROFILO, protezione del tirante, 0,6 m (2 pd)	1
411	16A942	GOMITO, scarico, 1 poll. npt	1
241	17B319	TUBO, 2,1 m (6,75 pd); dai controlli dell'aria all'ingresso aria della pompa	1

Kit di montaggio 24V307, per pompe con rapporto 6:1



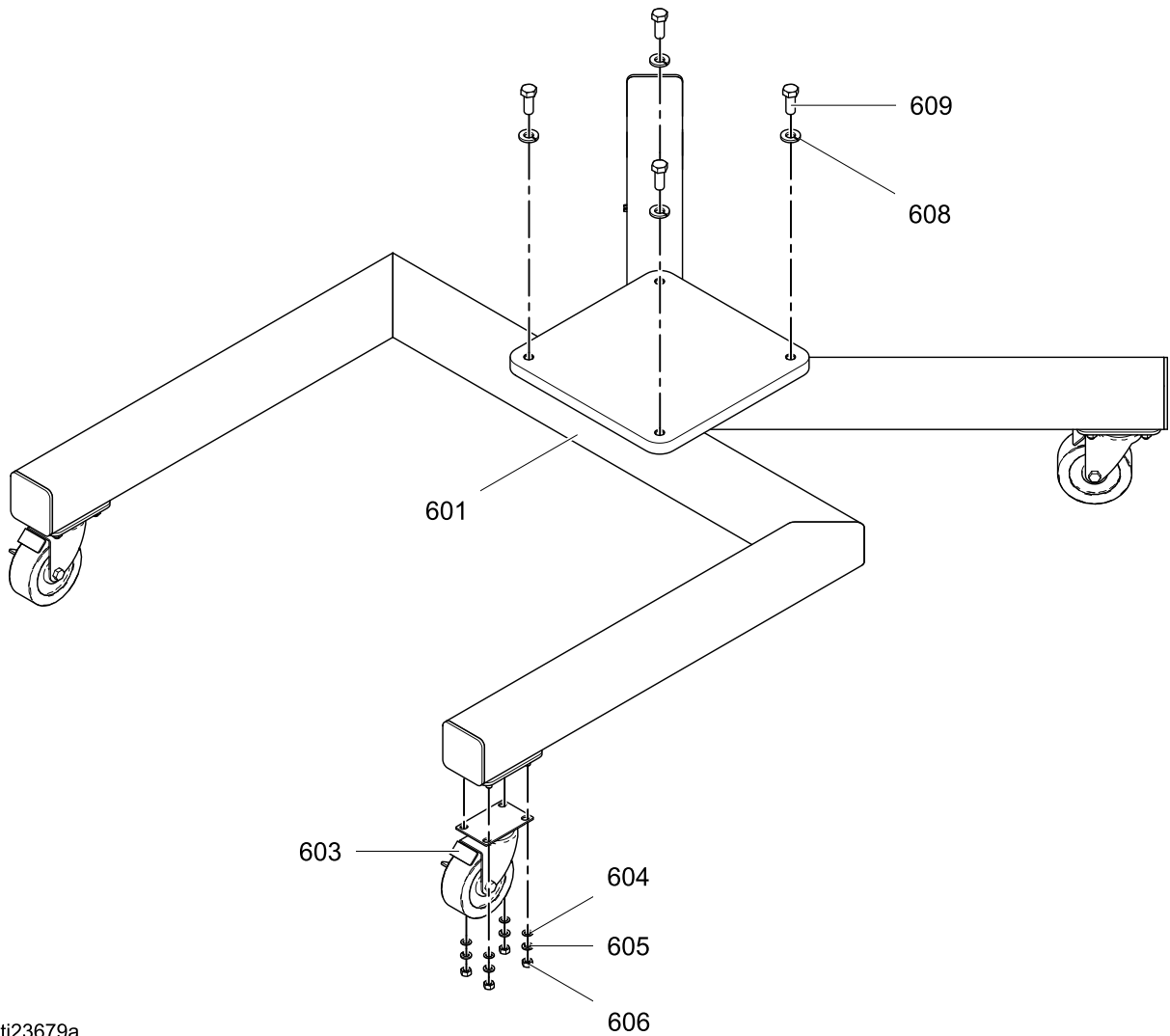
Rif.	Parte	Descrizione	Qtà
401	17A123	STAFFA, di montaggio	1
402	17A120	MORSETTO, tirante	2
403	127586	VITE, testa esagonale incassata, 3/8-16 x 1,25	4
404	112914	RONDELLA, piatta	2
405	102471	VITE, a tappo, esagonale; 3/8-16 x 1	2
406	127624	VITE, a croce, testa a croce, 8-32 x 3/8	4
407	17A124	PROTEZIONE, tirante	1
408	16F384	RACCORDO; 1/2 npt x 1/2 ptc	1
410	17B414	PROFILO, protezione del tirante, 0,6 m (2 pd)	1
411	16A942	GOMITO, scarico, 1 poll. npt	1
241	17B319	TUBO, 2,1 m (6,75 pd); dai controlli dell'aria all'ingresso aria della pompa	1

Kit maniglia di guida 24V306



Rif.	Parte	Descrizione	Qtà
501	24V148	BARRA, maniglia	1
502	113976	VITE, a tappo, esagonale, 3/8-16 x 1/5	2
503	112914	RONDELLA, piatta	2
504	102021	DADO, esagonale, 3/8	2

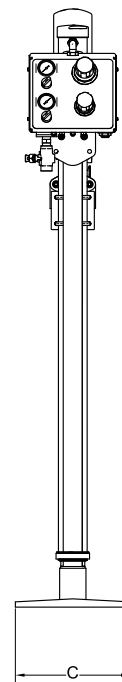
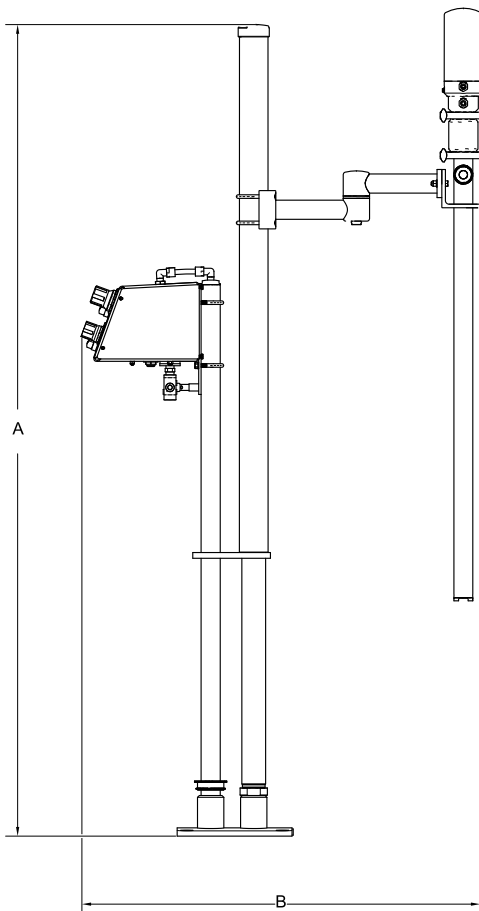
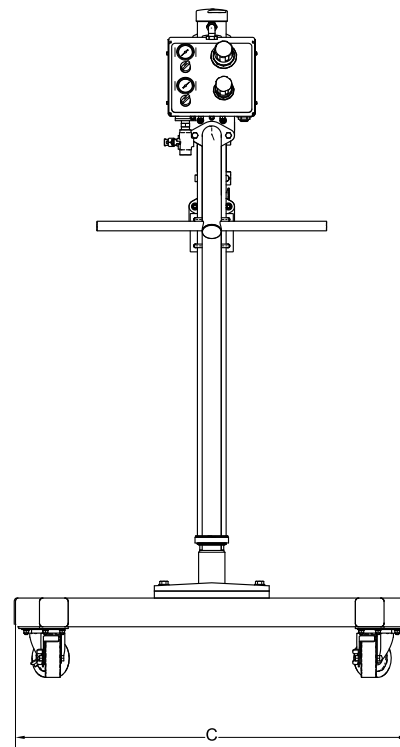
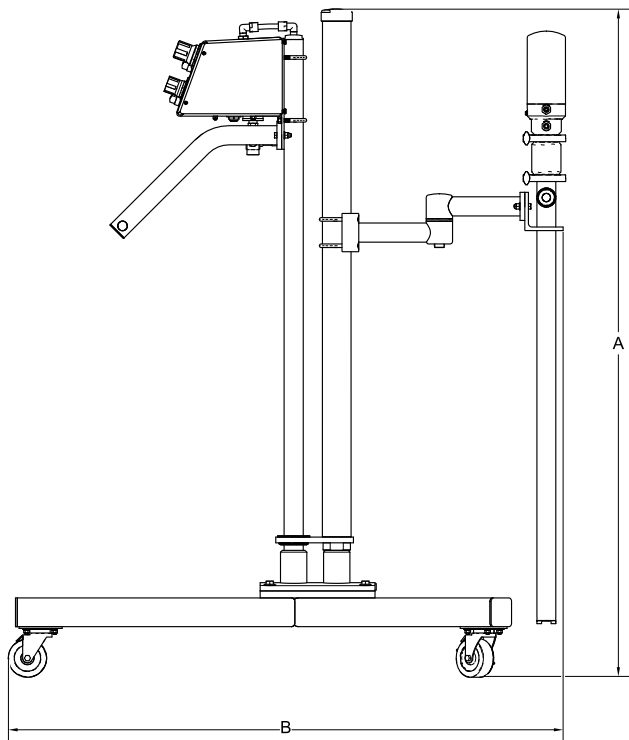
Kit carrello 24V305



ti23679a

Rif.	Parte	Descrizione	Qtà
601	— —	TELAIO, carrello, 304 acciaio inox	1
603	17A126	RUOTA, girevole	4
604	105473	RONDELLA, piatta	16
605	112904	RONDELLA, blocco	16
606	108946	DADO, testa esagonale, INOX	16
608	556538	RONDELLA, blocco, INOX, 1/2	4
609	127602	BULLONE, testa esagonale, 1/2-13 x 1,25	4
610	070303	LUBRIFICANTE	1

Dimensioni



ti23629a

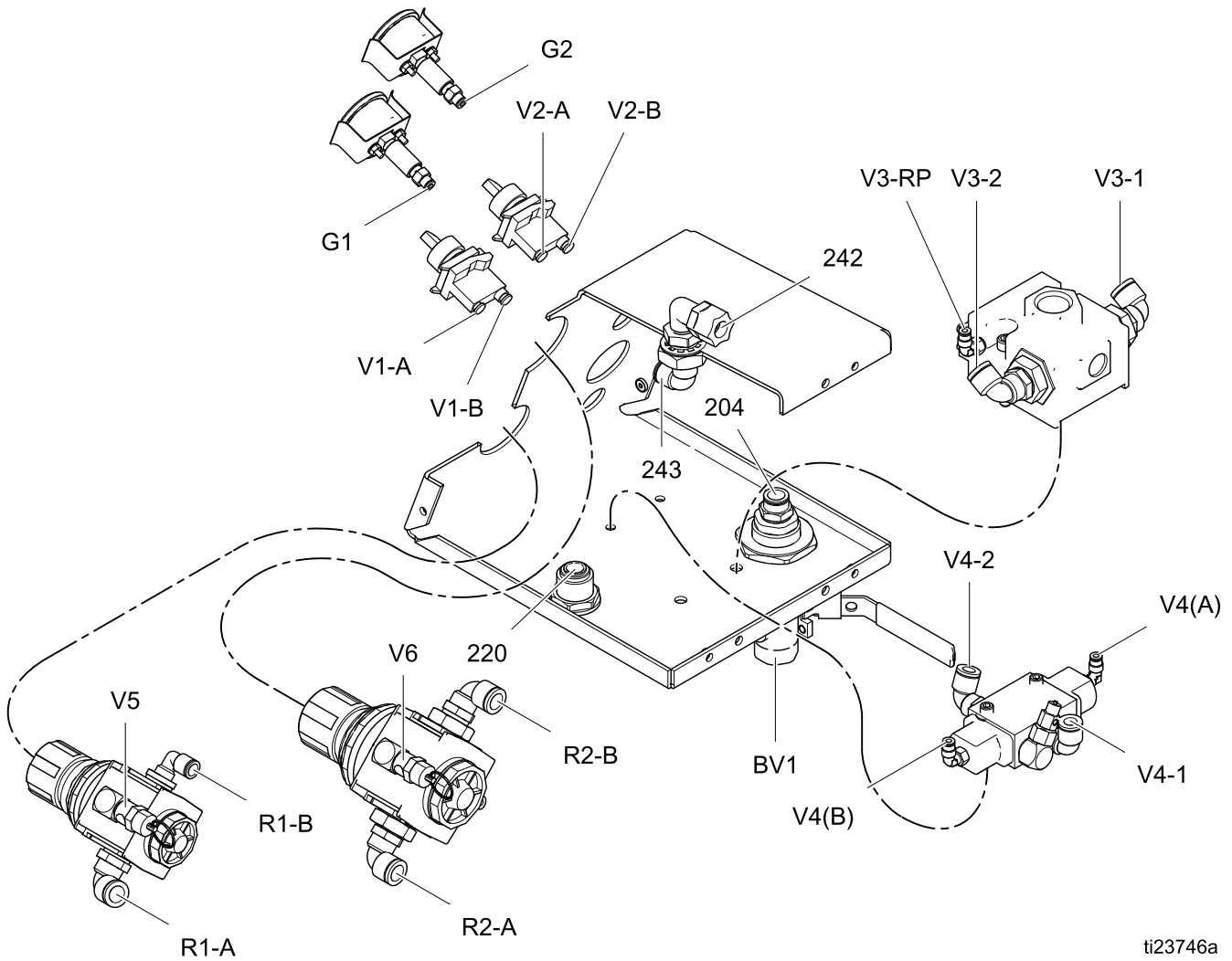
Dimensioni

Riferimento	Modelli mobili		Modelli fissi	
	poll.	cm	poll.	cm
A — Sollevato	109	277	100	254.0
A — Abbassato	70	178	61	155
B	57.25	145.4	40.375	102.6
C	41.25	104.8	12	30.5

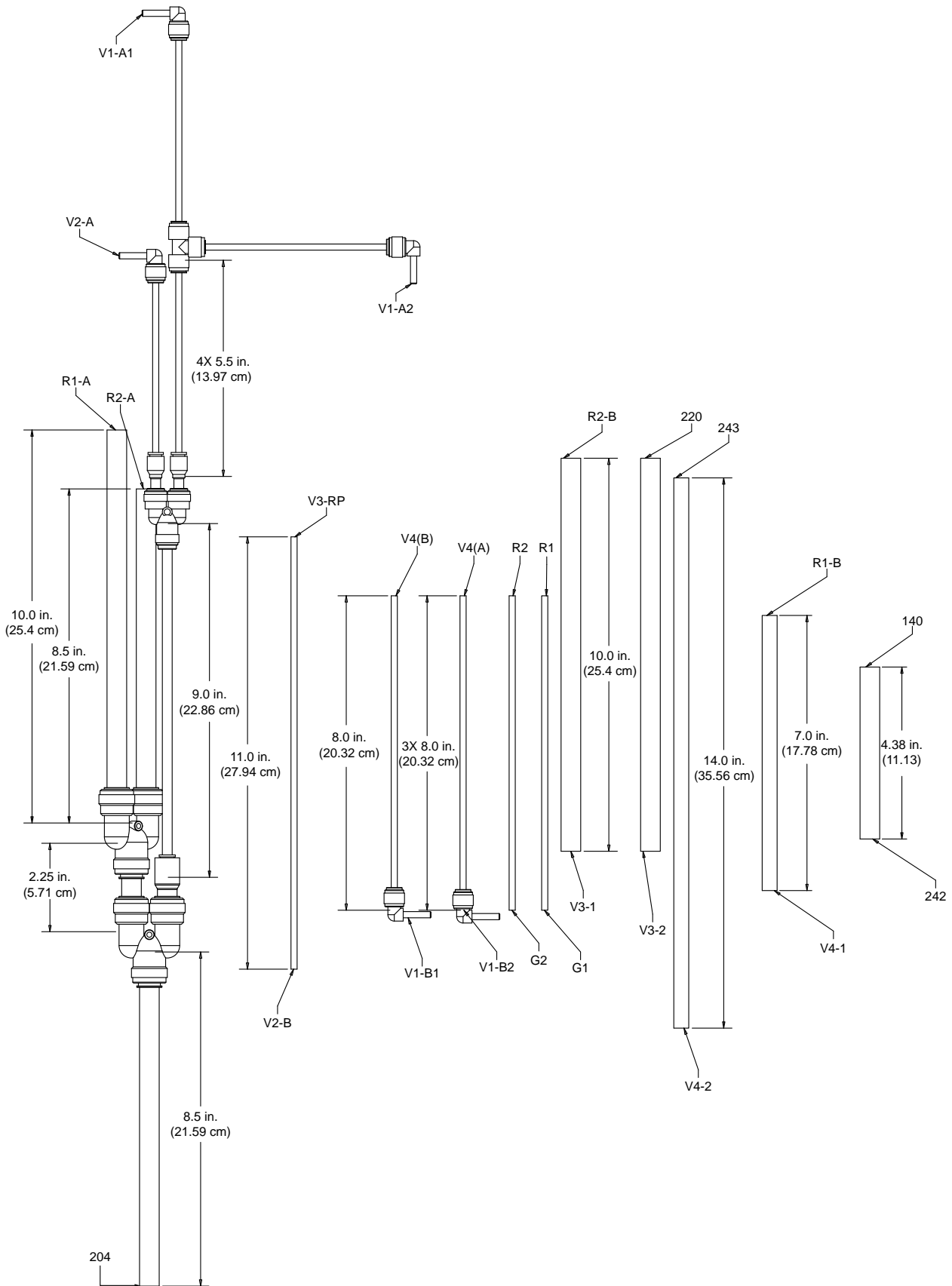
Appendice A: Connessioni pneumatiche

I controlli dell'aria sono spediti interamente montati. Qualora si fosse allentato un collegamento o fosse necessario sostituire una parte, questa pagina mostra i punti di collegamento dell'aria. La pagina successiva mostra le lunghezze dei tubi e il collegamento corretto per ciascuna estremità del tubo.

A	Ingresso
B	Uscita



Appendice A: Connessioni pneumatiche



Dati tecnici

Elevatore per pompa a pistone SaniForce		
	U.S.A.	Metrico
Pressione massima di ingresso dell'aria	100 psi	7,0 bar, 0,7 MPa
Pressione massima di esercizio del fluido		
Pompe con rapporto 2:1	250 psi	17 bar, 1,7 MPa
Pompe con rapporto 5:1	400 psi	28 bar, 2,8 MPa
Pompe con rapporto 6:1	600 psi	41 bar, 4,1 MPa
Massima temperatura ambiente (motore pneumatico)	120 °F	49 °C
Capacità massima di sollevamento dell'elevatore	200 lb	91 kg
Ingresso aria	1/2 npt (f)	12,7 mm npt (f)
Dati sulla rumorosità	Consultare il manuale della pompa.	
Parti a contatto con il fluido	Consultare il manuale della pompa.	

Pesi del pacchetto

Modello	Peso	
	lb	kg
24V310	305	138
24V311	170	77
24V312	305	138
24V313	170	77
24V314	305	138
24V315	170	77
24V316	330	150
24V317	330	150
24V318	195	88

Modello	Peso	
	lb	kg
24V319	195	88
24V320	342	155
24V321	342	155
24V322	207	94
24V323	207	94
24V324	425	193
24V325	290	132
26C025	305	138
26C026	170	77

Garanzia standard Graco

Graco garantisce che tutte le apparecchiature cui si fa riferimento in questo documento, prodotte da Graco e recanti il suo marchio, sono esenti da difetti nel materiale e nella manodopera alla data di vendita all'acquirente originale. Fatta eccezione per le garanzie a carattere speciale, esteso o limitato pubblicate da Graco, Graco provvederà a riparare o sostituire qualsiasi parte delle sue apparecchiature di cui abbia accertato la condizione difettosa per un periodo di dodici mesi a decorrere dalla data di vendita. La presente garanzia è applicabile solo quando l'apparecchiatura è installata, funzionante e sottoposta a manutenzione secondo le raccomandazioni scritte di Graco.

La presente garanzia non copre i casi di usura comune, né alcun malfunzionamento, danno o usura causati da installazione scorretta, applicazione impropria, abrasione, corrosione, manutenzione inadeguata o impropria, negligenza, incidenti, manomissioni o sostituzione di componenti con prodotti non originali Graco, e pertanto Graco declina ogni responsabilità rispetto alle citate cause di danno. Graco non sarà neanche responsabile di eventuali malfunzionamenti, danni o usura causati dall'incompatibilità delle apparecchiature Graco con strutture, accessori, apparecchiature o materiali non forniti da Graco o da progettazioni, manifatture, installazioni, funzionamenti o manutenzioni errati di strutture, accessori, apparecchiature o materiali non forniti da Graco.

Questa garanzia è condizionata alla resa prepagata dell'apparecchiatura che si dichiara essere difettosa a un distributore autorizzato Graco perché verifichi il difetto dichiarato. Se il difetto in questione dovesse essere confermato, Graco riparerà o sostituirà la parte difettosa senza alcun costo aggiuntivo. L'apparecchiatura sarà restituita all'acquirente originale con trasporto prepagato. Se l'ispezione non rileva difetti nei materiali o nella lavorazione, le riparazioni verranno effettuate a un costo ragionevole che include il costo delle parti, la manodopera e il trasporto.

LA PRESENTE GARANZIA È ESCLUSIVA E SOSTITUISCE TUTTE LE ALTRE GARANZIE, ESPLICITE O IMPLICITE, INCLUSE IN VIA NON ESCLUSIVA LE GARANZIE DI COMMERCIALITÀ O IDONEITÀ A SCOPI PARTICOLARI.

L'unico obbligo di Graco e il solo rimedio a disposizione dell'acquirente per eventuali violazioni della garanzia sono quelli indicati in precedenza. L'acquirente accetta che non sia previsto alcun altro indennizzo (fra l'altro, per danni accidentali o conseguenti per mancati profitti, mancate vendite, danni alle persone o alle cose o qualsiasi altra perdita accidentale o conseguente). Qualsiasi azione legale per violazione della garanzia dovrà essere intrapresa entro due (2) anni dalla data di vendita.

GRACO NON RILASCI ALCUNA GARANZIA E NON RICONOSCE ALCUNA GARANZIA IMPLICITA DI COMMERCIALITÀ E IDONEITÀ A SCOPI PARTICOLARI RELATIVAMENTE AD ACCESSORI, APPARECCHIATURE, MATERIALI O COMPONENTI VENDUTI MA NON PRODOTTI DA GRACO. Questi articoli venduti ma non prodotti da Graco (ad esempio i motori elettrici, gli interruttori, il flessibile e così via) sono coperti dalla garanzia, se esistente, dei relativi produttori. Graco fornirà assistenza ragionevole all'acquirente originale che vorrà inoltrare reclami in seguito a violazioni delle suddette garanzie.

In nessun caso Graco sarà responsabile di danni indiretti, accidentali, speciali o conseguenti derivanti dalla fornitura da parte sua dell'apparecchiatura qui riportata o dalla fornitura, dal funzionamento o dall'utilizzo di qualsiasi altra merce o prodotto indicati, che dipendano da violazione del contratto, della garanzia, da negligenza di Graco o da qualsiasi altra causa.

Informazioni Graco

Per le informazioni aggiornate sui prodotti Graco, visitare il sito Web www.graco.com.
Per informazioni sui brevetti, visitare il sito Web www.graco.com/patents.

Per effettuare un ordine, rivolgersi al proprio distributore Graco o chiamare per individuare il distributore più vicino.

Tel.:+1-612-623-6921 **o numero verde:** 1-800-328-0211 **Fax:** 612-378-3505

Tutte le informazioni e le illustrazioni contenute nel presente documento sono basate sui dati più aggiornati disponibili al momento della pubblicazione.

Graco si riserva il diritto di apportare modifiche in qualunque momento senza preavviso.
Traduzione delle istruzioni originali. This manual contains Italian. MM 333406

Sede generale Graco: Minneapolis
Uffici internazionali: Belgio, Cina, Giappone, Corea

GRACO INC. E CONSOCIATE • P.O. BOX 1441 • MINNEAPOLIS MN 55440-1441 • USA
Copyright 2014, Graco Inc. Tutti gli stabilimenti di produzione Graco sono registrati come ISO 9001.

www.graco.com