

## ChemSafe™ 1040 Pompa pneumatica a membrana

3A3564G  
IT

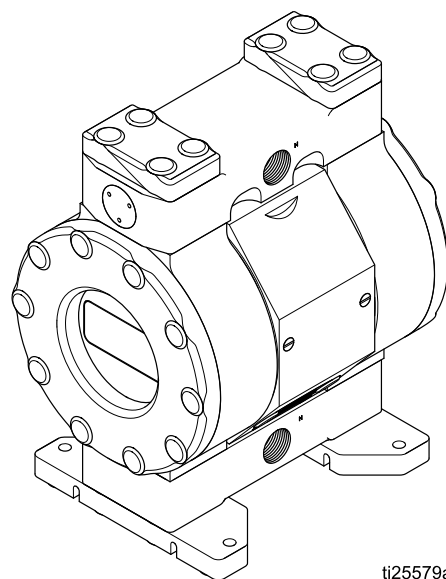
Pompa a elevata purezza da 1" per applicazioni industriali. Solo per uso professionale.  
Non approvata per l'utilizzo in Europa in presenza di atmosfere esplosive.



### Importanti istruzioni per la sicurezza

Leggere tutte le avvertenze e le istruzioni contenute in questo manuale. Conservare queste istruzioni.

*Pressione massima di alimentazione  
dell'aria 0,7 MPa (100 psi, 7,0 bar)  
Pressione massima di esercizio del  
fluido 0,7 MPa (7,0 bar, 100 psi)*



ti25579a



# Contents

Avvertenze.....	3	Programma manutenzione.....	15
Matrice del codice di configurazione.....	6	Lubrificazione .....	15
Installazione .....	8	Serraggio dei collegamenti filettati.....	15
Informazioni di carattere generale .....	8	Lavaggio e stoccaggio.....	15
Serraggio dei bulloni .....	8	Ricerca e riparazione dei guasti.....	16
Suggerimenti per ridurre la cavitazione.....	8	Riparazione.....	18
Montaggio della pompa .....	9	Smontare la sezione del fluido .....	18
Messa a terra del sistema.....	10	Smontare la sezione centrale.....	19
Linee dell'aria .....	10	Rimontare il motore pneumatico.....	20
Ventilazione dello scarico dell'aria.....	11	Rimontare la sezione centrale.....	20
Linea di erogazione del fluido .....	12	Rimontare la sezione del fluido .....	21
Condotta di uscita del fluido.....	12	Istruzioni di serraggio.....	23
Operation.....	13	Parti.....	24
Serraggio dei bulloni .....	13	Kit.....	27
Effettuare un lavaggio della pompa prima del primo utilizzo.....	13	Dimensioni .....	28
Avvio e regolazione della pompa.....	13	Grafici delle prestazioni.....	29
Procedura di scarico della pressione .....	14	Dati tecnici .....	30
Arresto della pompa .....	14		
Manutenzione.....	15		

# Avvertenze

Quelle che seguono sono avvertenze correlate alla configurazione, all'utilizzo, alla messa a terra, alla manutenzione e alla riparazione di questa apparecchiatura. Il simbolo del punto esclamativo indica un'avvertenza generale, mentre i simboli di pericolo si riferiscono a rischi specifici della procedura. Quando nel Manuale o sulle etichette di pericolo si incontrano questi simboli, rivedere le rispettive avvertenze. I simboli di pericolo specifici del prodotto e le avvertenze non trattate in questa sezione possono comparire nel corso di questo manuale dove applicabili.

 <h2 style="margin: 0;">AVVERTENZA</h2>	
    	<p><b>PERICOLO DI INCENDIO E DI ESPLOSIONE</b></p> <p>I fumi infiammabili <b>nell'area di lavoro</b>, ad esempio i fumi di vernici e solventi, possono esplodere o prendere fuoco. Per prevenire incendi ed esplosioni:</p> <ul style="list-style-type: none"> <li>• Utilizzare l'attrezzatura solo in aree ben ventilate.</li> <li>• Eliminare tutte le sorgenti di combustione, ad esempio fiamme pilota, sigarette, torce elettriche e coperture in plastica (pericolo di archi statici).</li> <li>• Mantenere l'area di lavoro libera da materiali di scarto, inclusi solventi, stracci e benzina.</li> <li>• Non collegare né scollegare i cavi di alimentazione né accendere o spegnere gli interruttori delle luci in presenza di fumi infiammabili.</li> <li>• Collegare a terra tutte le apparecchiature nell'area di lavoro. Fare riferimento alla sezione <b>Istruzioni di messa a terra</b>.</li> <li>• Utilizzare solo flessibili collegati a terra.</li> <li>• Tenere ferma la pistola su un lato di un secchio collegato a terra quando si attiva nel secchio. Non utilizzare rivestimenti per secchi, a meno che non siano antistatici o conduttivi.</li> <li>• <b>Interrompere immediatamente le attività</b> in caso di scintille statiche o in caso di scossa elettrica. Non utilizzare questa apparecchiatura finché il problema non è stato identificato e corretto.</li> <li>• Tenere un estintore funzionante nell'area di lavoro.</li> <li>• Predisporre lo scarico a distanza da tutte le fonti di accensione. Se la membrana si rompe, il fluido può essere scaricato insieme all'aria.</li> </ul> <p>Durante la pulizia, sulle parti di plastica può accumularsi una carica statica che potrebbe scaricarsi e incendiare i vapori infiammabili. Per prevenire incendi ed esplosioni:</p> <ul style="list-style-type: none"> <li>• Pulire le parti in plastica solo in aree ben ventilate.</li> <li>• Non pulire con un panno asciutto.</li> <li>• Non utilizzare pistole elettrostatiche nell'area di lavoro dell'apparecchiatura.</li> </ul>
 	<p><b>PERICOLO DA APPARECCHIATURE PRESSURIZZATE</b></p> <p>Il fluido proveniente da attrezzatura, perdite o componenti rotti può schizzare negli occhi o sulla pelle e causare gravi lesioni.</p> <ul style="list-style-type: none"> <li>• Seguire la <b>procedura di scarico della pressione</b> quando si arresta l'irrorazione/l'erogazione e prima di pulire, verificare o riparare l'attrezzatura.</li> <li>• Serrare tutti i collegamenti del fluido prima di utilizzare l'apparecchiatura.</li> <li>• Controllare i flessibili, i tubi e i raccordi ogni giorno. Sostituire immediatamente le parti usurate o danneggiate.</li> </ul>



# AVVERTENZA



## PERICOLO DA USO IMPROPRIO DELL'APPARECCHIATURA

L'uso improprio può provocare gravi lesioni o la morte.

- Non mettere in funzione l'unità quando si è affaticati o sotto gli effetti di droghe o alcol.
- Non superare la massima pressione di esercizio o la temperatura della parte di sistema con il valore nominale minimo. Fare riferimento ai **Dati tecnici** di tutti i manuali dell'attrezzatura.
- Utilizzare fluidi e solventi compatibili con le parti dell'attrezzatura a contatto con il fluido. Fare riferimento ai **Dati tecnici** di tutti i manuali dell'attrezzatura. Leggere le avvertenze del produttore del fluido e del solvente. Per informazioni complete sul materiale, richiedere la scheda MSDS al distributore o al rivenditore.
- Non lasciare l'area di lavoro mentre l'attrezzatura è in funzione o sotto pressione.
- Spegnerla tutta l'apparecchiatura e seguire la **Procedura di rilascio pressione** quando l'apparecchiatura non è in uso.
- Verificare l'attrezzatura quotidianamente. Riparare o sostituire immediatamente i componenti usurati o danneggiati solo con parti originali del produttore.
- Non alterare né modificare questa attrezzatura. Alterazioni o modifiche possono rendere nulle le autorizzazioni dell'agenzia e causare pericoli.
- Assicurarsi che tutte le attrezzature presentino valori nominali approvati per l'ambiente in cui le si utilizza.
- Utilizzare l'attrezzatura solo per gli scopi previsti. Per informazioni, contattare il distributore Graco.
- Disporre i flessibili e i cavi lontano da aree trafficate, spigoli vivi, parti in movimento e superfici calde.
- Non attorcigliare né piegare eccessivamente i flessibili o utilizzare i flessibili per tirare l'attrezzatura.
- Tenere bambini e animali lontano dall'area di lavoro.
- Seguire tutte le normative in vigore in materia di sicurezza.



## PERICOLO DI DILATAZIONE TERMICA

I fluidi soggetti a calore in spazi ristretti, compresi i flessibili, possono creare un rapido aumento di pressione a causa della dilatazione termica. L'eccessiva pressurizzazione può portare alla rottura dell'apparecchiatura e a lesioni gravi.

- Aprire una valvola per contrastare la dilatazione del fluido durante il riscaldamento.
- Sostituire i flessibili in modo proattivo a intervalli regolari in relazione alle condizioni di lavoro.



## PERICOLO LEGATO AI SOLVENTI DI PULIZIA PER LE PARTI IN PLASTICA

Molti solventi possono degradare le parti in plastica e provocarne il malfunzionamento, che potrebbe causare lesioni gravi o danni all'apparecchiatura.

- Utilizzare solo solventi a base acquosa compatibili per pulire le parti strutturali in plastica o le parti a pressione.
- Fare riferimento alla sezione **Dati tecnici** di questo e di ogni altro manuale di istruzione dell'apparecchiatura. Leggere le schede di sicurezza dei materiali (MSDS) e le raccomandazioni del produttore del fluido e del solvente.



## PERICOLO DA FUMI O FLUIDI TOSSICI

Fluidi o fumi tossici possono causare lesioni gravi o mortali se spruzzati negli occhi o sulla pelle, inalati o ingeriti.

- Leggere le schede di sicurezza sui materiali (SDS) per conoscere i pericoli specifici dei fluidi utilizzati.
- Dirigere lo scarico lontano dall'area di lavoro. Se la membrana si rompe, il fluido può essere scaricato nell'aria.
- Conservare i fluidi pericolosi in contenitori approvati e smaltire i fluidi in conformità alle linee guida applicabili.





# AVVERTENZA



## PERICOLO DI USTIONI

Le superfici dell'apparecchiatura e il fluido che sono caldi possono diventare incandescenti durante il funzionamento. Per evitare ustioni gravi:

- Non toccare l'apparecchiatura o il fluido quando sono caldi.



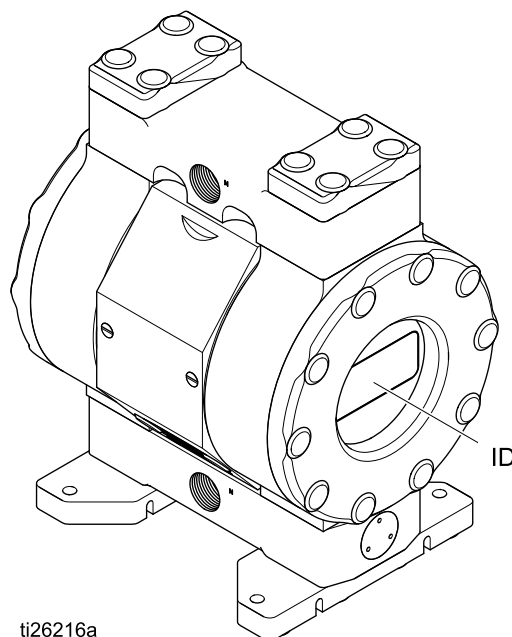
## DISPOSITIVI DI PROTEZIONE INDIVIDUALE

Indossare un'adeguata protezione quando si è nell'area di lavoro per proteggersi dal pericolo di lesioni gravi: lesioni agli occhi, perdita dell'udito, inalazione di fumi tossici e ustioni. Tali dispositivi di protezione includono, tra l'altro:

- Occhiali protettivi e protezione delle orecchie.
- Respiratori, indumenti protettivi e guanti secondo le raccomandazioni del fabbricante del fluido e del solvente.

# Matrice del codice di configurazione

Cercare sulla targhetta identificativa (ID) il codice di configurazione della pompa. Utilizzare la seguente matrice per definire i componenti della pompa.



ti26216a

Codice di configurazione di esempio: **1040PT-P01APT3PTPTPOPT**

<b>1040PT</b>	<b>P01A</b>	<b>PT3</b>	<b>PT</b>	<b>PT</b>	<b>PO</b>	<b>PT</b>
Modello della pompa	Sezione centrale e valvola pneumatica	Collettori e coperchi del fluido	Sedi	Sfere	Membrane	Guarnizioni delle sedi e dei collettori

Pompa	Materiale della sezione centrale e della valvola pneumatica		Collettori e coperchi del fluido	
<b>1040 PT</b> 1" PTFE	<b>P01A</b>	Centro in polipropilene con aspirazione dell'aria NPT	<b>PT3</b>	PTFE, NPT
<b>1040 UH</b> 1" UHMWPE	<b>P03A</b>	Centro in polipropilene con aspirazione dell'aria bspt	<b>PT4</b>	PTFE, bspt
			<b>UH3</b>	UHMW, NPT
			<b>UH4</b>	UHMW, bspt

Materiale della sede		Materiale della sfera		Materiali delle membrane		Materiale delle tenute per sedi e collettori	
<b>PT</b>	PTFE	<b>PT</b>	PTFE	<b>BN</b>	Buna-N	<b>PT</b>	PTFE
<b>UH</b>	UHMWPE			<b>EP</b>	EPDM		
				<b>PO</b>	PTFE/EPDM pressofuso		

## Modelli

Modello	Pompa	Raccordi filettati per aria e fluidi	Coperchi del fluido, sedi e collettore	Sfere	Membrana	Guarnizione del collettore
24X424‡	1" PTFE	bspt	PTFE	PTFE	PTFE/EPDM pressofuso	PTFE
24X423‡		NPT				
24X492	1" UHMWPE	bspt	UHMW			
24X491		NPT				
24X544		bspt			EPDM	
24X545		NPT				
24X490		bspt			Buna-N	
24X489		NPT				

‡ Questi modelli sono compatibili con FDA

# Installazione

## Informazioni di carattere generale

L'installazione tipica mostrata serve solo da guida per la selezione e l'installazione dei componenti del sistema. Contattare il distributore Graco per l'assistenza tecnica per progettare un sistema adatto alle proprie necessità. Utilizzare sempre parti e accessori originali Graco. Accertarsi che tutti gli accessori siano di dimensioni adeguate e in grado di sostenere la pressione nominale per rispondere ai requisiti del sistema.

Le lettere di riferimento nel testo, ad esempio (A), si riferiscono ai callout nelle figure.

Variazioni di colore tra i componenti plastici di questa pompa sono normali. Le variazioni di colore non influenzano le prestazioni di questa pompa.

**Stoccaggio:** Le pompe che non vengono messe in funzione alla consegna devono essere staccate adeguatamente. Vedere [Lavaggio e stoccaggio, page 15](#).

## Serraggio dei bulloni

Prima di montare e utilizzare la pompa per la prima volta, controllare e serrare nuovamente tutti i bulloni esterni. Rimuovere tutti i coperchi protettivi dei bulloni (37). Attenersi alle [Istruzioni di serraggio, page 23](#) per serrare tutti i bulloni. Riposizionare i coperchi dei bulloni (37). Dopo il primo giorno di utilizzo, serrare nuovamente i bulloni. Serrare nuovamente i bulloni se la pompa è rimasta ferma per un periodo prolungato, se è stata usata in applicazioni con cicli termici, se è stata smontata o in presenza di elevate escursioni termiche fra le temperature ambientali e del fluido.

## Suggerimenti per ridurre la cavitazione

La cavitazione in una pompa AODD è la formazione e l'esplosione di bolle nel liquido pompato. Una cavitazione frequente o eccessiva può causare seri danni, fra cui vaiolatura e usura anticipata delle camere del fluido, delle sfere e delle sedi. Può causare una ridotta efficienza della pompa. I danni da cavitazione e la minore efficienza causano maggiori costi operativi.

La cavitazione dipende dalla pressione del vapore del liquido pompato, dalla pressione di aspirazione del sistema e dalla pressione dovuta alla velocità. Può essere ridotta modificando uno di questi fattori.

1. Ridurre la pressione del vapore: Diminuire la temperatura del liquido pompato.
2. Aumentare la pressione di aspirazione:
  - a. Abbassare la posizione di installazione della pompa rispetto al livello del liquido di alimentazione.
  - b. Ridurre la lunghezza di attrito del tubo di aspirazione. Ricordare che i raccordi aggiungono lunghezza di attrito nel tubo. Ridurre il numero di raccordi per ridurre la lunghezza di attrito.
  - c. Aumentare la dimensione del tubo di aspirazione.
3. Ridurre la velocità del liquido: Rallentare il numero di giri della pompa.

Anche la viscosità del liquido pompato è molto importante ma normalmente viene controllato da fattori dipendenti dal processo e non possono essere modificati per ridurre la cavitazione. I liquidi viscosi sono molto difficili da pompare e più inclini a causare la cavitazione.

Graco raccomanda di considerare tutti i fattori suddetti nella progettazione del sistema. Per mantenere l'efficienza della pompa, fornire alla pompa solo la pressione dell'aria sufficiente per ottenere il flusso richiesto.

I distributori Graco possono fornire suggerimenti specifici sul sito per migliorare le prestazioni della pompa e ridurre i costi operativi.



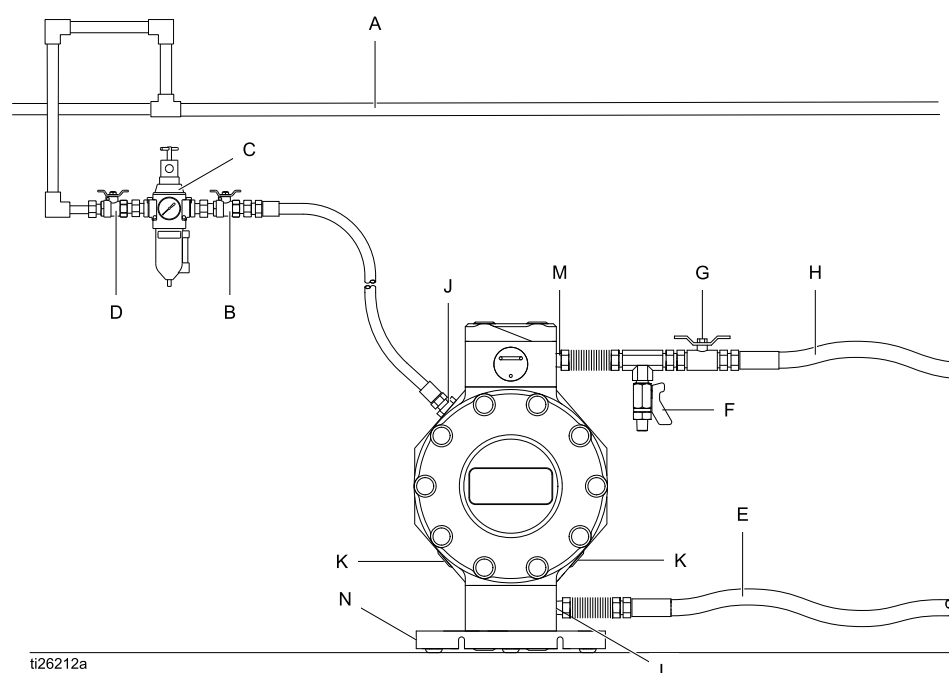
## Montaggio della pompa



Per evitare gravi infortuni da fluidi o fumi tossici:

- Effettuare la ventilazione in una zona distante. L'aria di scarico della pompa può contenere contaminanti. Vedere [Ventilazione dello scarico dell'aria, page 11](#).
- Non spostare né sollevare una pompa sotto pressione. La sua caduta accidentale potrebbe provocare rotture e fuoriuscita del fluido. Attenersi sempre a [Procedura di scarico della pressione, page 14](#), prima di spostare o sollevare la pompa.
- L'esposizione prolungata ai raggi UV degrada i componenti naturali del polipropilene delle pompe. Per evitare potenziali lesioni o danni alle apparecchiature, non esporre la pompa o i componenti in plastica alla luce solare diretta per periodi prolungati.

1. Assicurarsi che la base su cui è montata possa sopportare il peso della pompa, dei tubi e degli accessori, come pure gli sforzi causati dal suo funzionamento.
2. Per tutti i supporti, accertarsi che la pompa sia ben fissata con viti passanti nei piedi di montaggio. Montare sempre la pompa in posizione verticale.
3. Assicurarsi che la superficie sia piana e che la pompa non oscilli.
4. Per funzionamento e manutenzione facili, montare la pompa in modo che la valvola dell'aria, l'ingresso dell'aria e i bocchettoni di entrata e uscita del fluido siano facilmente accessibili.



ti26212a

### Accessori/componenti non in dotazione

- |   |  |
|---|--|
| A | Linea di alimentazione dell'aria   |
| B | Valvola di sfiato principale di tipo a spurgo, (necessaria per la pompa)             |
| C | Gruppo regolatore/filtro dell'aria   |
| D | Valvola pneumatica principale (per isolare il filtro/regolatore per la manutenzione) |
| E | Linea di erogazione del fluido flessibile e collegata a terra                        |
| F | Valvola di spurgo del fluido (necessaria per la pompa)                               |
| G | Valvola di intercettazione del fluido  |
| H | Linea di uscita del fluido flessibile e collegata a terra                            |

### Componenti del sistema

- |   |  |
|---|--|
| J | Apertura di aspirazione dell'aria (non visibile) |
| K | Porta di scarico con silenziatore                |
| L | Bocchettone di ingresso fluido                   |
| M | Bocchettone di uscita fluido                     |
| N | Piedi di montaggio                               |

## Messa a terra del sistema

				
<p>L'apparecchiatura deve essere collegata a terra per ridurre il rischio di scintille statiche. Le scariche statiche possono causare l'incendio o l'esplosione dei fumi. La messa a terra fornisce un filo di fuga per la corrente elettrica.</p> <ul style="list-style-type: none"> <li>• Collegare <b>sempre</b> a terra l'intero sistema del fluido come descritto di seguito.</li> <li>• Le pompe <b>non</b> sono elettricamente conduttive. Ogni sistema utilizzato per pompare fluidi infiammabili deve essere adeguatamente collegato a terra.</li> <li>• Rispettare le normative locali sulla prevenzione degli incendi.</li> </ul>				

Prima di far funzionare la pompa, collegare a terra il sistema come indicato di seguito.

- **Pompa:** Mettere **sempre** a terra l'intero sistema del fluido accertandosi che il sistema di fluido sia dotato di un percorso elettrico verso una terra efficace.
- **Flessibili dell'aria e del fluido:** Utilizzare esclusivamente flessibili collegati a terra con una lunghezza massima combinata di 150 m (500 ft) per garantire la continuità della messa a terra.
- **Compressore aria:** seguire le raccomandazioni del produttore.
- **Serbatoio di alimentazione del fluido:** Attenersi alle normative locali.
- **Secchi di solvente usati per lavare:** Attenersi alle normative locali. Utilizzare esclusivamente secchi metallici conduttivi posti su una superficie collegata a terra. Non appoggiare il secchio su una superficie non conduttiva, ad esempio carta o cartone, in quanto interromperebbe la continuità di messa a terra.

Controllare la continuità elettrica del sistema dopo l'installazione iniziale, quindi impostare un programma regolare di verifica della continuità per garantire che venga mantenuta correttamente la messa a terra.

## Linee dell'aria

1. Installare un regolatore d'aria e un manometro (C) per controllare la pressione del fluido. La pressione di stallo del fluido corrisponde all'impostazione del regolatore d'aria.
2. Individuare una valvola di sfiato principale di tipo a spurgo (B) vicina alla pompa e utilizzarla per rilasciare l'aria intrappolata. Accertarsi che la valvola sia facilmente accessibile dalla pompa e che sia situata a valle del regolatore.

				
<p>L'aria intrappolata può causare un ciclo imprevisto della pompa, causando gravi danni dovuti agli schizzi.</p>				

3. Individuare una seconda valvola pneumatica principale (D) a monte di tutti gli accessori della linea dell'aria e utilizzarla per isolarli durante la pulizia e la riparazione.
4. Un filtro della linea dell'aria (C) rimuove la sporcizia e l'umidità dannose dall'erogazione di aria compressa.
5. Installare un flessibile dell'aria collegato a terra (A) tra gli accessori e l'ingresso dell'aria della pompa 1/4 npt(f) o 1/4 bspt. Utilizzare un flessibile di diametro interno di almeno 1/4". Se è necessario un flessibile più lungo di 3 m (10 ft), utilizzare un flessibile di diametro maggiore.

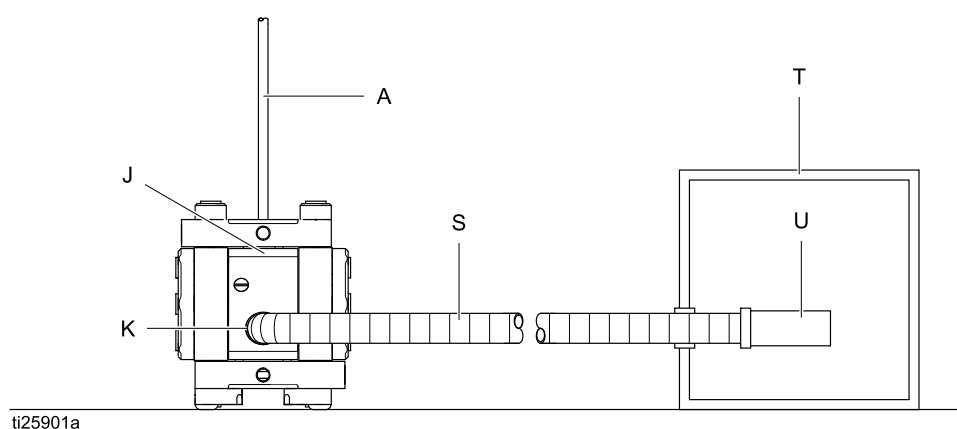
## Ventilazione dello scarico dell'aria



**NOTA:** Non ostruire il raccordo dell'uscita dell'aria. Un'ostruzione eccessiva dell'uscita può causare un funzionamento irregolare della pompa.

### Per fornire uno scarico distante:

1. Utilizzare il kit 17F612 (NPT) o 17F613 (BSPT) venduto separatamente.
2. Rimuovere il silenziatore (U) dall'apertura di scarico dell'aria della pompa (K).
3. Installare l'adattatore del kit.
4. Installare un flessibile dell'aria di scarico con messa a terra (S). Se è necessario un flessibile più lungo di 3 m (10 ft), utilizzare un flessibile di diametro maggiore. Evitare gomiti stretti o attorcigliamenti del flessibile.
5. Posizionare un contenitore (T) all'estremità della linea di scarico dell'aria per raccogliere il fluido in caso di rottura della membrana. Se la membrana si rompe, il fluido pompato viene scaricato insieme all'aria.



- J Apertura di aspirazione dell'aria (non visibile)
- K Apertura di scarico
- S Flessibile di scarico dell'aria collegato a terra

- T Contenitore per scarico dell'aria a distanza
- U Silenziatore

## Linea di erogazione del fluido

1. Utilizzare flessibili del fluido collegati a terra (E). Vedere [Messa a terra del sistema, page 10](#).
2. Se la pressione del fluido in ingresso alla pompa è più del 25% della pressione di lavoro in uscita, le valvole di ritegno non si chiuderanno abbastanza velocemente, causando un funzionamento inefficiente della pompa. Inoltre, l'eccessiva pressione del fluido in ingresso diminuisce la durata della membrana. Per la maggior parte dei materiali è adeguata una pressione di 0,02-0,03 MPa (0,21-0,34 bar, 3-5 psi).
3. Per il sollevamento di aspirazione massimo (a secco e a umido), vedere [Dati tecnici, page 30](#). Per risultati ottimali, installare la pompa sempre il più vicino possibile all'origine del materiale. Ridurre al minimo i requisiti di aspirazione per massimizzare le prestazioni della pompa.

## Condotta di uscita del fluido

1. Utilizzare flessibili del fluido collegati a terra. Vedere [Messa a terra del sistema, page 10](#).
2. Installare una valvola di drenaggio del fluido (F) vicino all'uscita del fluido.
3. Installare una valvola di intercettazione (G) nella linea di uscita del fluido.

# Operation

## Serraggio dei bulloni

Prima di montare e utilizzare la pompa per la prima volta, controllare e serrare nuovamente tutti i bulloni esterni. Rimuovere tutti i coperchi protettivi dei bulloni (37). Attenersi alle [Istruzioni di serraggio, page 23](#) per serrare tutti i bulloni. Riposizionare i coperchi dei bulloni (37). Dopo il primo giorno di utilizzo, serrare nuovamente i bulloni. Serrare nuovamente i bulloni se la pompa è rimasta ferma per un periodo prolungato, se è stata usata in applicazioni con cicli termici, se è stata smontata o in presenza di elevate escursioni termiche fra le temperature ambientali e del fluido.

## Effettuare un lavaggio della pompa prima del primo utilizzo

La pompa è stata testata in acqua. Se l'acqua può contaminare il fluido da pompare, lavare accuratamente la pompa con un solvente compatibile. Vedere [Lavaggio e stoccaggio, page 15](#).

## Avvio e regolazione della pompa

### AVVISO

Per evitare danni alla pompa, verificare che tutti i fluidi pompati siano compatibili con le parti a contatto con essi. Vedere [Dati tecnici, page 30](#).

1. Accertarsi che la pompa sia correttamente collegata a terra. Vedere [Messa a terra del sistema, page 10](#).
2. Verificare che i raccordi siano ben stretti. Utilizzare un sigillante liquido per filettature compatibile su tutte le filettature maschio.

### AVVISO

Non serrare eccessivamente l'ingresso del fluido e i raccordi di uscita. Le filettature in plastica morbida possono rovinarsi facilmente.

3. Posizionare il tubo di aspirazione (se utilizzato) nel fluido da pompare.

**NOTA:** Se la pressione del fluido in ingresso alla pompa è superiore al 25% della pressione di esercizio di uscita, le valvole di ritegno sferiche non si chiuderanno abbastanza velocemente, causando un funzionamento inefficiente della pompa.

### AVVISO

L'eccessiva pressione del fluido in ingresso può ridurre la durata della membrana.

4. Posizionare la parte terminale del flessibile del fluido in un contenitore appropriato.
5. Chiudere la valvola di scarico del fluido.
6. Spingere indietro la manopola del regolatore dell'aria e aprire tutte le valvole di sfiato principali di tipo a spurgo.
7. Se il flessibile del fluido è dotato di un dispositivo di erogazione, mantenerlo aperto.
8. Aumentare lentamente la pressione dell'aria mediante il regolatore d'aria fino a che la pompa non comincia il ciclo. Consentire alla pompa di funzionare lentamente fin quando tutta l'aria non sia uscita dalle condotte e la pompa sia adescata.

**NOTA:** Per l'adescamento utilizzare la minima quantità d'aria sufficiente ad azionare la pompa. Se la pompa non esegue l'adescamento come previsto, **DISATTIVARE** la pressione dell'aria.

9. Quando viene lavata la pompa, farla funzionare abbastanza a lungo per pulire a fondo la pompa e i flessibili.
10. Chiudere la valvola di sfiato principale di tipo a spurgo.

## Procedura di scarico della pressione



Seguire sempre la procedura di scarico della pressione in presenza di questo simbolo.

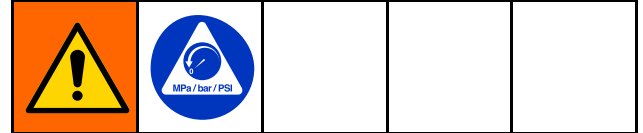


L'apparecchiatura rimane pressurizzata finché la pressione non viene rilasciata manualmente. Per evitare gravi lesioni causate dal fluido pressurizzato, ad esempio spruzzi negli occhi o sulla pelle, seguire la procedura di scarico della pressione quando si smette di pompare e prima di pulire, verificare o eseguire la manutenzione dell'apparecchiatura.

1. Interrompere l'erogazione dell'aria alla pompa.

2. Aprire la valvola di erogazione, se utilizzata.
3. Aprire la valvola di drenaggio del fluido per scaricare la pressione del fluido. Tenere a disposizione un contenitore per la raccolta del drenaggio.

## Arresto della pompa



Alla fine del turno di lavoro e prima di verificare, regolare, pulire o riparare il sistema seguendo: [Procedura di scarico della pressione, page 14.](#)

# Manutenzione

## Programma manutenzione

Fissare un programma di manutenzione preventiva, sulla base dello storico di manutenzione della pompa. La manutenzione programmata è importante soprattutto per prevenire fuoriuscite o perdite dovute a guasti della membrana. Un silenziatore ostruito può ridurre le prestazioni della pompa. Ispezionare regolarmente le linee dell'aria e il mezzo del silenziatore per mantenere prestazioni elevate.

## Lubrificazione

La pompa è stata lubrificata in fabbrica. È progettata per non richiedere ulteriori lubrificazioni per tutta la durata delle guarnizioni. In condizioni di funzionamento normali non è necessario aggiungere un lubrificante alla linea.

## Serraggio dei collegamenti filettati

Prima di ogni utilizzo, controllare tutti i flessibili per escludere la presenza di usura o danni e sostituirli se necessario. Verificare che tutti gli accoppiamenti filettati siano ben stretti e che non perdano. Controllare i bulloni di montaggio. Controllare i bulloni. Serrare o riserrare ove necessario. Sebbene l'uso della pompa vari, come linea guida generale è necessario serrare nuovamente i bulloni ogni due mesi. Vedere [Istruzioni di serraggio, page 23](#).

## Lavaggio e stoccaggio



- Lavare l'apparecchiatura prima che il fluido possa seccarsi al suo interno, alla fine della giornata, prima di immagazzinarla e prima di ripararla.
- Lavare utilizzando la minima pressione possibile. Verificare che non vi siano perdite nei raccordi e serrare secondo necessità.
- Utilizzare solvente che sia compatibile con le parti a contatto del fluido e il materiale da erogare.
- Lavare sempre la pompa e farla decomprimere prima di riporla per un qualsiasi periodo di tempo.

### AVVISO

Lavare la pompa abbastanza spesso per prevenire l'essiccamento o il congelamento nella pompa del fluido pompato, evitando danni conseguenti.

**Stoccaggio:** La pompa deve essere riposta in un ambiente pulito, asciutto e protetto da temperature estreme, raggi UV e vibrazioni. Graco consiglia una temperatura ambiente compresa tra 15 °C e 25 °C (60 °F-80 °F), con un livello di umidità inferiore al 65%.

## Ricerca e riparazione dei guasti

Problema	Causa	Soluzione
La pompa compie i cicli ma non viene adescata.	La pompa funziona troppo velocemente provocando la cavitazione prima dell'adescamento.	Pressione di ingresso bassa.
	La sfera della valvola di ritegno è molto usurata o incastrata nella sede o nel collettore.	Sostituire la sfera e la sede.
	La sede è gravemente usurata.	Sostituire la sfera e la sede.
	L'uscita o l'ingresso è ostruito.	Rimuovere l'ostruzione.
	La valvola di ingresso o di uscita è chiusa.	Aprire.
	I raccordi o i collettori di ingresso sono allentati.	Serrare.
	Gli o-ring dei collettori sono danneggiati.	Sostituire gli o-ring.
La pompa va in ciclo durante uno stallo o non è in grado di mantenere la pressione durante uno stallo.	Le sfere delle valvole di ritegno, le sedi o gli O-ring sono usurati.	Sostituire.
La pompa non va in ciclo o va in ciclo una volta e si arresta.	La valvola a bobina è ostruita o sporca.	Smontare e pulire la valvola pneumatica. Utilizzare aria secca e pulita.
	Pressione di alimentazione aria troppo bassa.	Aumentare la pressione di alimentazione aria.
	La valvola a bobina è usurata o danneggiata.	Sostituire la valvola a bobina.
	La sfera della valvola di ritegno è molto usurata o incastrata nella sede o nel collettore.	Sostituire la sfera e la sede.
	La valvola di erogazione è ostruita.	Togliere la pressione e pulire la valvola.
	La membrana è rotta.	Sostituire.
La pompa funziona in maniera incostante.	La linea di aspirazione è ostruita.	Controllare; pulire.
	Le sfere della valvola di ritegno sono incollate o perdono.	Pulire o sostituire.
	La membrana è rotta.	Sostituire.
	Lo scarico è limitato.	Rimuovere l'ostruzione.
	La valvola a bobina è danneggiata o usurata.	Sostituire la valvola a bobina.
	L'erogazione dell'aria è irregolare.	Riparare l'erogazione dell'aria.
	Il silenziatore dello scarico è congelato.	Utilizzare un'erogazione d'aria più asciutta.



<b>Problema</b>	<b>Causa</b>	<b>Soluzione</b>
Ci sono bolle d'aria nel fluido.	La linea di aspirazione è allentata.	Serrare.
	La membrana è rotta.	Sostituire.
	I collettori sono allentati oppure le sedi o gli o-ring sono danneggiati.	Serrare i bulloni del collettore o sostituire le sedi e/o gli o-ring.
	Le tenute della membrana o gli o-ring sono danneggiati.	Sostituire.
	La pompa è in cavitazione.	Ridurre la velocità della pompa, aumentare il diametro del tubo di aspirazione o aumentare la testa di aspirazione.
L'aria di scarico contiene il fluido pompato.	La membrana è rotta.	Sostituire.
È presente umidità nell'aria di scarico.	L'aria aspirata contiene un tasso di umidità elevato.	Utilizzare un'erogazione d'aria più asciutta.
La pompa emette troppa aria durante uno stallo.	Le tenute della valvola a bobina sono usurate o danneggiate.	Sostituire.
La pompa perde aria esternamente.	I coperchi del fluido sono allentati.	Serrare nuovamente.
	La membrana è danneggiata.	Sostituire.
	I raccordi del collettore sono allentati.	Serrare nuovamente.
La pompa perde fluido esternamente.	I coperchi del fluido sono allentati.	Serrare nuovamente.
	Le membrane sono danneggiate.	Sostituire.

# Riparazione

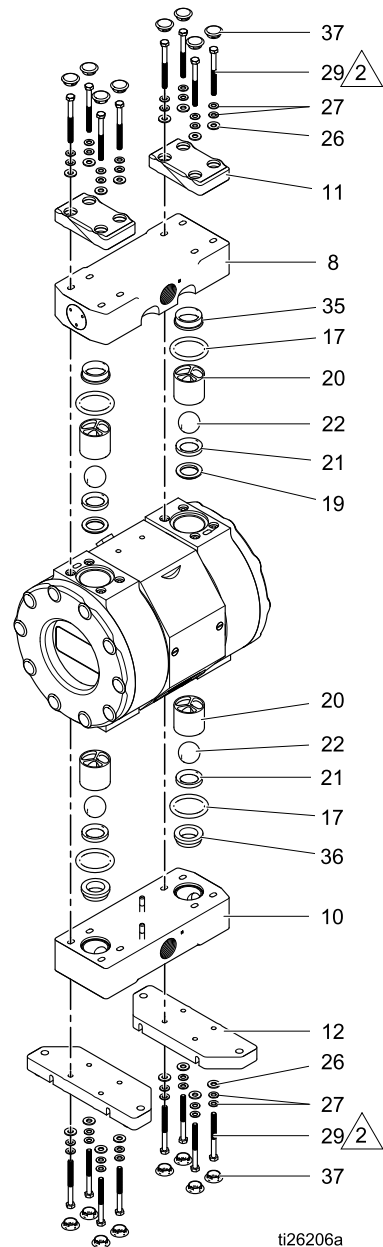


## Smontare la sezione del fluido

1. Rimuovere con cautela tutti i tappi di chiusura (37). Capovolgere la pompa.
2. Utilizzare una chiave a bussola da 10 mm per rimuovere le piastre di base (12) e il collettore di aspirazione (10).
3. Rimuovere gli O-ring (17), i D-ring (21) e le sfere di ritegno (22) dal lato di aspirazione di ciascun coperchio del fluido (6).
4. Ispezionare i fermi delle sfere di ingresso (20). Se è necessario provvedere alla sostituzione, utilizzare un gancio per rimuoverli senza scalfire l'alesaggio interno.
5. Capovolgere la pompa e con una chiave a bussola da 10 mm rimuovere il fermo del collettore (11) e il collettore di uscita (8).

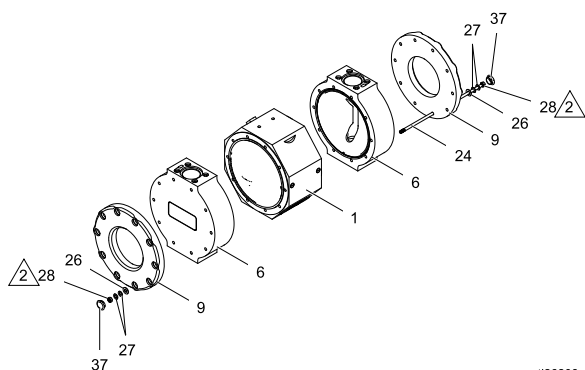
6. Controllare le sedi usurabili (35 e 36) dei collettori (8 e 10) e sostituirle se usurate o danneggiate.

**NOTA:** utilizzare un piccolo martello e un attrezzo in PVC (44) per inserire le nuove sedi usurabili (35 e 36) nei collettori (8 e 10).



7. Rimuovere l'O-ring (17) dal lato di uscita di ciascun coperchio del fluido (6).
8. Senza scalfire l'alesaggio interno, utilizzare un gancio per rimuovere i due fermi della sfera di uscita (20).

9. Rimuovere le sfere di ritegno (22), i D-ring (21) e le sedi usurabili (19) dal lato di uscita di ciascun coperchio del fluido (6).



ti26208a

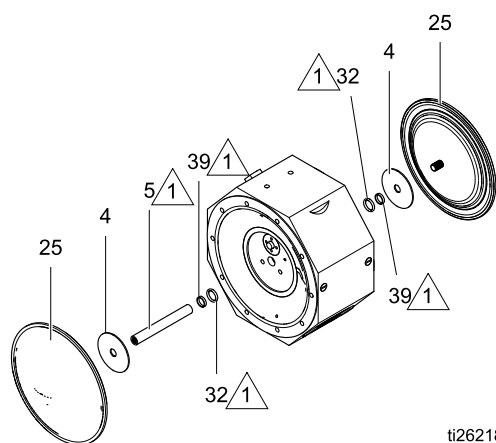
10. Rimuovere i dadi (28) e i bulloni (24) utilizzando due chiavi da 10 mm per tenere fermo un lato e ruotare l'altro. Verranno rimossi i dadi (28) su un solo lato. Quindi rimuovere i bulloni (24).

**NOTA:** i dadi sono installati in modo permanente su un'estremità dei bulloni.

11. Rimuovere i fermi del coperchio del fluido (9) e i coperchi del fluido (6) dal corpo (1).

## Smontare la sezione centrale

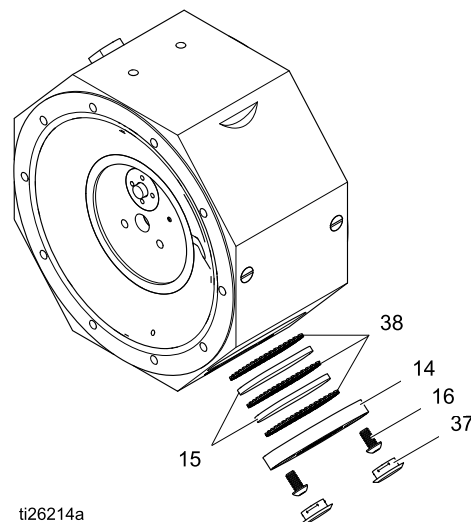
1. Svitare a mano una membrana (25) e una piastra di battuta (4). Estrarre la seconda membrana e piastra di battuta con l'albero (5).



ti26218a

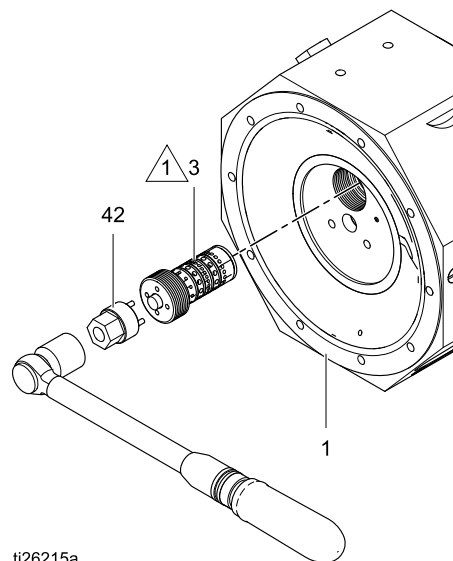
2. Ispezionare gli o-ring (32) e le tenute a scivolamento dell'albero (39). Sostituire se necessario.
3. Rimuovere con attenzione i tappi di chiusura (37) da entrambe le sedi del silenziatore.

4. Usare una chiave a brugola da 4 mm per rimuovere le viti (16) e i tappi del silenziatore (14).
5. Ispezionare i distanziatori del diaframma mesh (38) e i feltrini per silenziatore (15). Sostituire se necessario.



ti26214a

6. Utilizzare una chiave a bussola da 19 mm e l'attrezzo in dotazione (42) per rimuovere il gruppo della bobina (3).



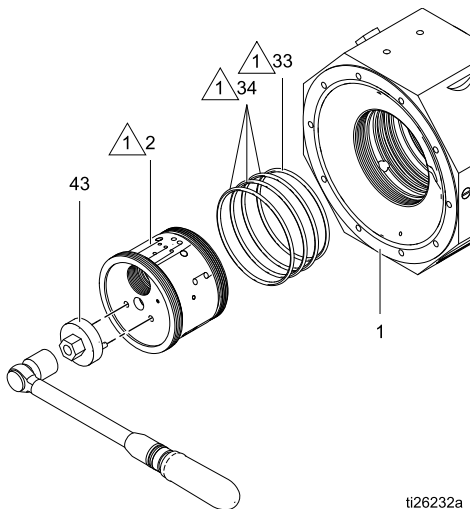
ti26215a

7. Controllare ogni gruppo della bobina (3) per verificare l'eventuale presenza di parti usurate o danneggiate. Sostituire ogni gruppo secondo necessità.

## Rimontare il motore pneumatico

1. Utilizzare la chiave a bussola (43) per estrarre il gruppo del motore pneumatico (2) dal corpo (1).
2. Controllare gli o-ring (33) e (34) e sostituirli se necessario.
3. Applicare un film sottile di lubrificante (46) agli o-ring del motore pneumatico (34) e (33) e all'esterno del gruppo del motore pneumatico (2), quindi riavvitarlo nel corpo (1), inserendo per prima l'estremità piccola.

**NOTA:** Porre attenzione a non intasare i fori dell'aria con lubrificante.

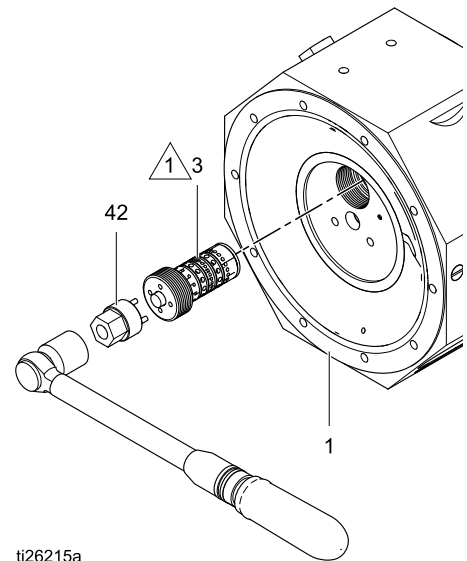


ti26232a

**NOTA:** Utilizzare esclusivamente il lubrificante (46) fornito nei kit di riparazione.

## Rimontare la sezione centrale

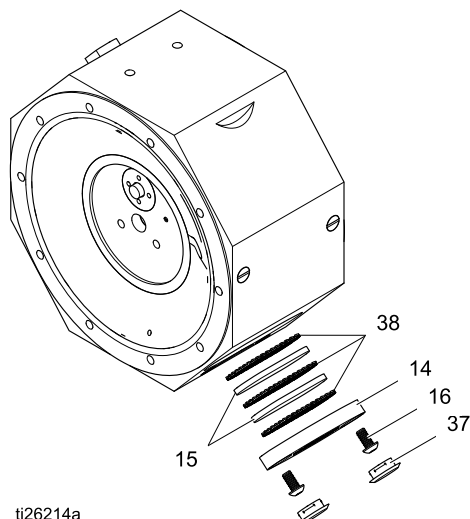
1. Lubrificare con cura gli o-ring del gruppo della bobina (3) con un film sottile di lubrificante adatto (46).
- NOTA:** Porre attenzione a non intasare i fori dell'aria con lubrificante.
2. Verificare che gli o-ring del primo gruppo della bobina (3) siano adeguatamente posizionati e inseriti con cura in una delle aperture del gruppo del motore pneumatico (2). L'o-ring all'estremità del gruppo della bobina (3) deve essere inserito in una scanalatura sul fondo della porta. Può essere necessario inserire separatamente l'o-ring nella scanalatura per garantire un corretto posizionamento.



ti26215a

3. Utilizzare una chiave da 19 mm e l'attrezzo fornito (42) per serrare il gruppo della bobina (3) fino a livellarlo con la superficie del gruppo del motore pneumatico.
- NOTA:** Non stringere troppo il gruppo della bobina.
4. Ripetere la fase 3 per il gruppo della bobina (3) sull'altro lato del gruppo del motore pneumatico.
  5. Effettuare un rapido test sul campo per verificare che gli o-ring non si siano intaccati o rotti all'inserimento dei gruppi delle bobine (3).
    - a. Collegare il flessibile dell'aria alla porta sul corpo (1).
    - b. Impostare la pressione aria a 30 psi. Ciò causa un sollevamento o uno spostamento di entrambe le bobine (3).
    - c. Premere singolarmente ciascuna bobina (3) per verificare che l'altra bobina (3) si muova in corrispondenza.
    - d. Tappare i fori dell'aria sul motore pneumatico (2) per verificare che non vi sia fuoriuscita di aria da entrambe le bobine (3).

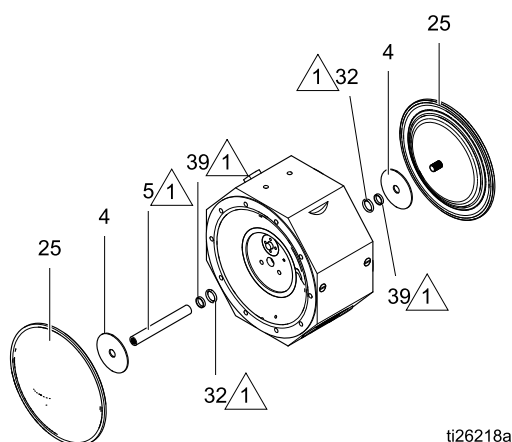
6. Installare il mezzo del silenziatore (alternando i feltrini (15) e i distanziatori per diaframma mesh (38)) nel silenziatore. Utilizzare i nuovi feltrini per silenziatore (15) forniti nei kit di riparazione. Le parti del silenziatore devono essere montate esattamente nell'ordine mostrato nell'illustrazione.



7. Posizionare il tappo del silenziatore (14) sul mezzo del silenziatore installato e usare una chiave a brugola da 4 mm per serrare le viti (16). Serrare le viti a una coppia di 16 in-lb (1,8 N•m).
8. Ripetere la fase 6 per il silenziatore sull'altro lato del corpo (1).
9. Lubrificare una tenuta dell'o-ring (32) e posizionarla nel diametro interno del foro centrale del gruppo del motore pneumatico. Lubrificare e installare una tenuta dell'albero a scivolamento (39) nello stesso foro.

**NOTA:** Per evitare danni al foro centrale o alle scanalature degli o-ring, utilizzare pinze a becchi mezzotondi con punte coperte di gomma per creare una forma a rene con la tenuta dell'albero a scivolamento (39) prima di inserire la tenuta nel foro centrale.

10. Ripetere la fase 8 sull'altro lato del gruppo del motore pneumatico.
11. Serrare esclusivamente a mano l'albero della membrana (5) su una piastra di battuta (4) e sulla membrana (25). Non utilizzare attrezzi sull'albero.



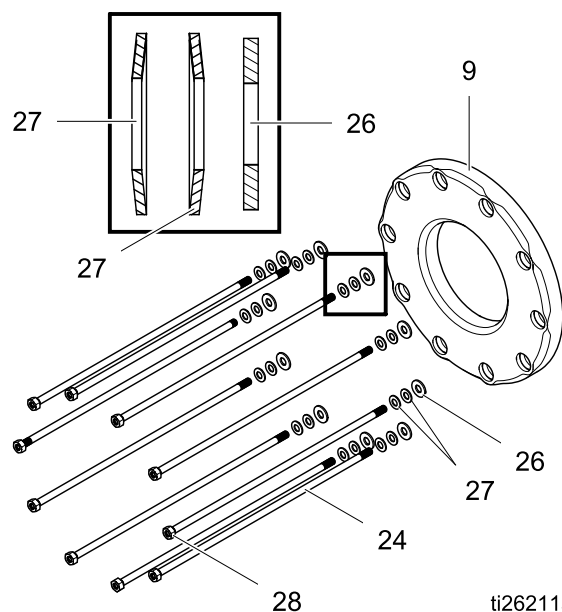
12. Lubrificare l'albero, quindi installarlo sul gruppo del motore pneumatico. Ruotare la membrana premendola. Quindi, serrare esclusivamente a mano l'altra membrana sull'albero.

## Rimontare la sezione del fluido

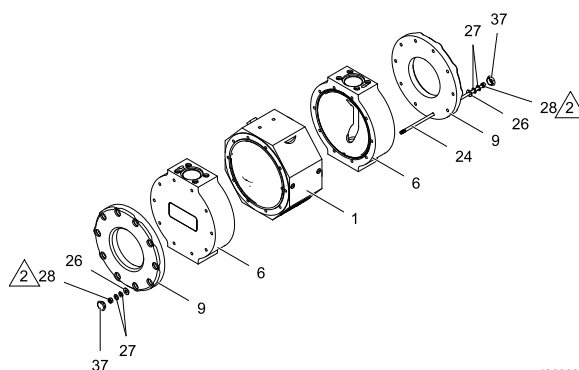
1. Inserire i dadi del collettore (18) nella parte superiore e inferiore di ciascun coperchio per fluido (6). Allineare l'incavo di ciascun dado con il foro corrispondente nel tirante d'ancoraggio di ciascun coperchio per fluido.
2. Posizionare la sezione centrale riasssemblata con il lato di aspirazione rivolto verso l'alto.

**NOTA:** Il lato di aspirazione presenta due fori in riga per i perni di riferimento (23). Il lato di uscita ha i fori in diagonale.

3. Su ciascun tirante d'ancoraggio (24), collocare due rondelle belleville (27), con il lato arrotondato della prima rondella rivolto verso il dado fisso e il lato arrotondato della seconda rondella rivolto dal lato opposto del dado, quindi inserire una rondella piatta n.12 (26).

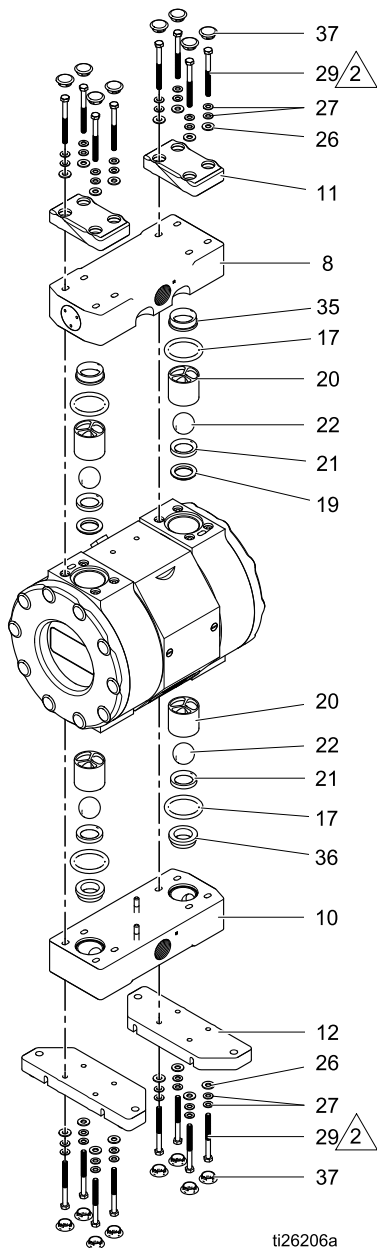


4. Far scorrere i tiranti d'ancoraggio (24) nei fermi (9), nei coperchi del fluido (6) e nel corpo (1), tutti orientati come indicato. Utilizzare un morsetto per tenere unite le sezioni.



## Riparazione

5. Sull'estremità filettata di ciascun tirante d'ancoraggio (24) collocare una rondella piatta N.12 (26), due rondelle belleville (27), con il lato arrotondato della prima rondella belleville rivolta verso la rondella piatta e il lato arrotondato della seconda rondella belleville rivolto dal lato opposto della rondella piatta e un dado (28). Non serrare ancora.
6. Utilizzando un martelletto e un attrezzo in PVC (44), fissare in posizione una sede usurabile (19) sul lato esterno di ciascun coperchio per fluido (6).
7. Inserire un d-ring (21), una sfera di ritenzione (22), un fermo della sfera (20) e una tenuta o-ring (17) su ciascuna sede usurabile (19).



10. Su ciascuna vite (29), collocare due rondelle belleville (27), con il lato arrotondato della prima rondella rivolto verso la testa della vite e il lato arrotondato della seconda rondella rivolto dal lato opposto, quindi inserire una rondella piatta n.12 (26). Infilare ciascun gruppo di viti nel fermo del collettore di uscita (11) e nel coperchio del fluido (6), quindi stringere a mano per il momento.
11. Capovolgere la pompa e inserire un fermo della sfera (20), una sfera di ritenzione (22), un d-ring (21) e un o-ring (17) nella sede di aspirazione di ciascun coperchio del fluido (6).
12. Allineare il collettore di aspirazione (10) sul gruppo. Utilizzare la posizione dei perni di riferimento (23) per orientare il collettore in modo che l'apertura di aspirazione sia rivolta nella direzione corretta per la propria applicazione.
13. Allineare i fermi del collettore di aspirazione (12) sul collettore di aspirazione (10).
14. Su ciascuna vite (29), collocare due rondelle belleville (27), con il lato arrotondato della prima rondella rivolto verso la testa della vite e il lato arrotondato della seconda rondella rivolto dal lato opposto, quindi inserire una rondella piatta n.12 (26). Infilare ciascun gruppo della vite nel fermo del collettore di aspirazione (11) e nei coperchi del fluido (6), quindi stringere a mano per il momento.
15. Seguire: [Istruzioni di serraggio, page 23](#).
16. Riposizionare tutti i coperchi dei bulloni (37).

8. Allineare il collettore di uscita (8) sul gruppo con l'apertura di uscita rivolta nella direzione corretta per la propria applicazione.
9. Allineare i fermi del collettore di uscita (11) sul collettore di uscita (8).

# Istruzioni di serraggio

Se i bulloni del coperchio del fluido o dei collettori sono stati allentati, è importante stringerli seguendo la procedura riportata di seguito per migliorare la tenuta.

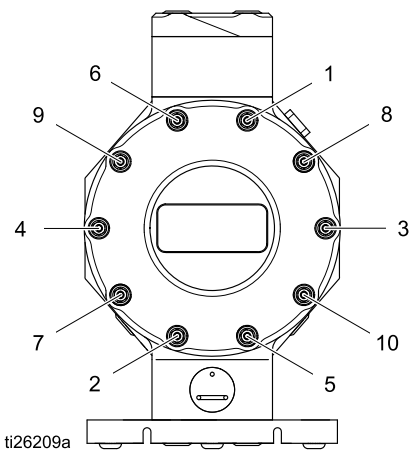
## AVVISO

**Non serrare a una coppia eccessiva.** Un serraggio eccessivo dei bulloni danneggia la pompa.

**NOTA:** Serrare sempre completamente i coperchi del fluido prima dei collettori del fluido.

1. Rimuovere i coperchi protettivi dei bulloni (37) con un cacciavite. Lavorare con attenzione con il cacciavite sotto il bordo di ciascun tappo e sollevarlo delicatamente.
2. Iniziare a stringere di qualche giro tutte le viti del coperchio del fluido. Avvitare quindi ogni vite fino a quando la testa non tocca il coperchio.

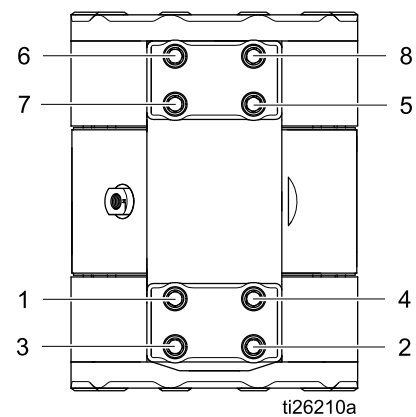
### Viti del coperchio del fluido



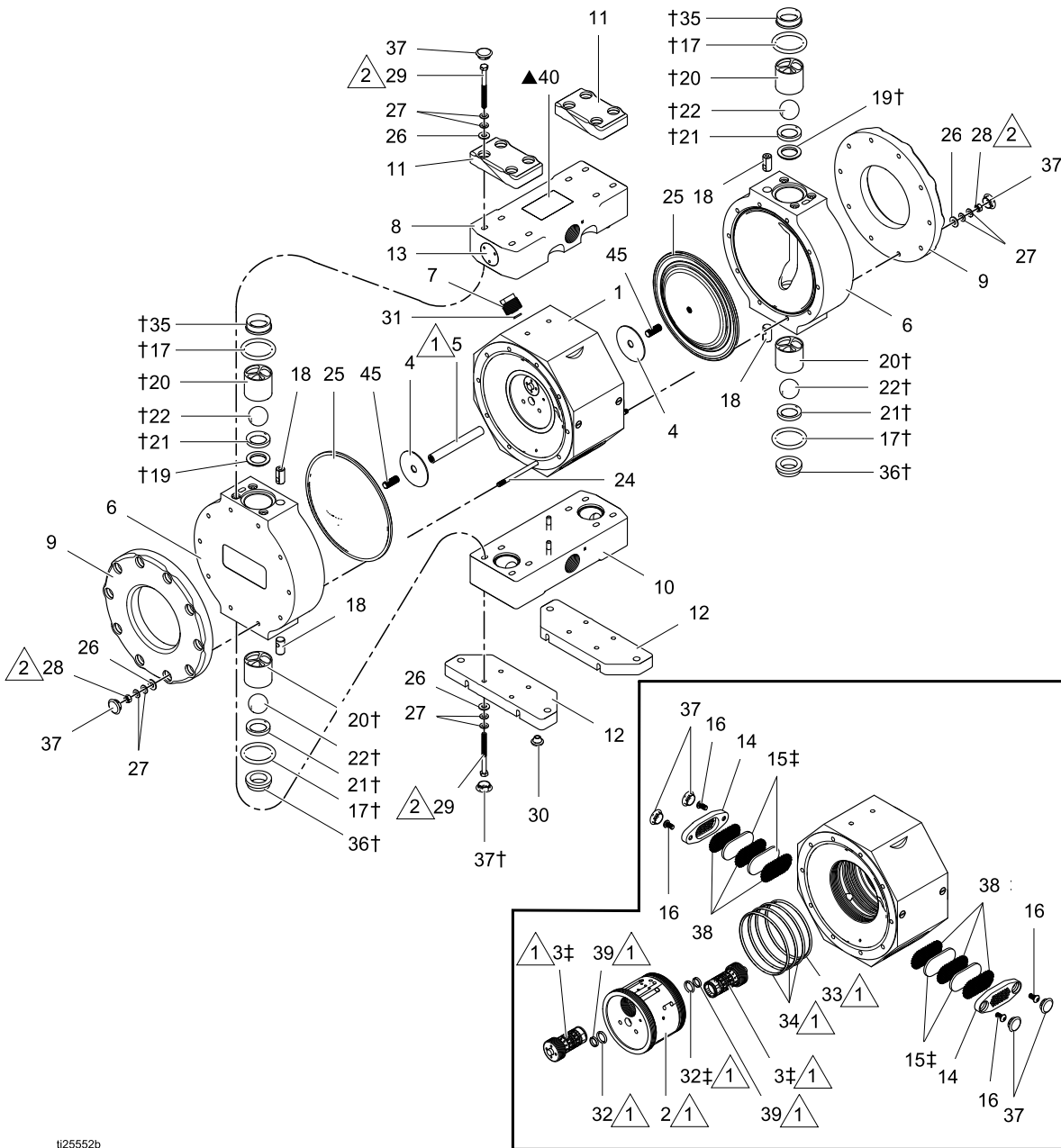
3. Stringere ogni vite di 1/2 giro al massimo, procedendo con uno schema incrociato, fino a raggiungere la coppia specificata.
4. Ripetere il procedimento per i collettori del fluido.

	Coppia di montaggio	Serrare nuovamente
Coperchi del fluido	60 in-lb (6,8 N•m)	55 in-lb (6,2 N•m)
Collettori del fluido	45 in-lb (5,1 N•m)	40 in-lb (4,5 N•m)

### Viti del collettore del fluido



# Parti



ti25552b

**1** Lubrificare con grasso PFPE (17G558); incluso in tutti i kit di riparazione della sezione centrale e del fluido.

**2** Seguire [Istruzioni di serraggio, page 23](#).



**NOTA:** Molte parti sono disponibili in uno o più kit. Vedere [Kit, page 27](#), per l'elenco completo di kit disponibili e del relativo contenuto.

Rif.	Componente	Descrizione	Qtà
1	—	CORPO, pompa, centrale	1
2	17F593	MOTORE, pneumatico; gruppo	1
3‡	17F007	BOBINA, gruppo	2
4	17F300	PIASTRA, battuta	2
5	17F098	ALBERO, membrana	1
6	17F152 17F160	COPERCHIO, fluido PTFE UHMWPE	2
7	17F086 17F087	ADATTATORE, aspirazione, 1/4" NPT BSPT	1
8	17F056 17F052 17F034 17F030	COLLETTORE, uscita PTFE, NPT PTFE, BSPT UMHW, NPT UMHW, BSPT	1
9	17F294	FERMO, coperchio del fluido	2
10	17F057 17F053 17F035 17F031	COLLETTORE, aspirazione PTFE, NPT PTFE, BSPT UMHW, NPT UMHW, BSPT	1
11	17F295	FERMO, collettore	2
12	17F293	PIASTRA, base	2
13	17F289	TAPPO, collettore; 1"	2
14	17F074	TAPPO, silenziatore	2
15‡	17F676	DEFLETTORE	4
16	17F048	VITE, M6 x 1 12,7mm lg.	4
17†	17F292	TENUTA, o-ring, N. 326; PTFE	4
18	17F185	DADO, collettore	16
19†	— —	SEDE, usurabile PTFE UHMW	2

Rif.	Componente	Descrizione	Qtà
20†	17F107	FERMO, sfera; 1-1/8"; PTFE	4
21†	— —	D-RING PTFE UHMW	4
22†	17F304	SFERA DI RITEGNO, 1-1/8", PTFE; confezione da 4	1
23	17F258	PERNO, guida	6
24	17F184	TIRANTI d'ancoraggio	8
25†	17F297 17F298 17F299	MEMBRANA, confezione da 2 Nitrile EPDM PTFE	1
26	17F278	RONDELLA N. 12, piatta; confezione da 24	2
27	17F279	RONDELLA, belleville, N.12	72
28	17F049	DADO, collettore	20
29	17F288	VITE, testa esagonale; M6 x 1 x 70 lg.	16
30	17F190	PIEDINI, pompa; nitrile; confezione da 4	2
31	17F290	TENUTA, o-ring, N. 14; EPDM	1
32	17F264	TENUTA, o-ring, N. 113; EPDM	2
33	17F265	TENUTA, o-ring, N. 238; EPDM	1
34	17F266	TENUTA, o-ring, N. 240; EPDM; confezione da 3	1
35†	— —	SEDE, usurabile, superiore PTFE UHMW	2
36†	— —	SEDE, usurabile, inferiore PTFE UHMW	2
37	17F259	TAPPO, cappuccio, confezione da 32	1

Parti

Rif.	Compo- nente	Descrizione	Qtà
38	17J097	DISTANZIATORE, diaframma	6
39	17F263	TENUTA, a scivolamento, albero	2
40▲	188621	ETICHETTA, avvertenza	1
41▲	198382	ETICHETTA, avvertenza, multilingue	1
42**	17F796	ATTREZZO, chiave, rimozione bobina; 4 perni	1

Rif.	Compo- nente	Descrizione	Qtà
43	17F797	ATTREZZO, chiave, motore pneumatico	1
44**	17F799	ATTREZZO, inserto, superficie d'usura	1
45	17F047	PERNO, filettato	2
46†‡	17G558	LUBRIFICANTE, PFPE	1

▲ *Le etichette, i cartelli, le targhette e le schede di avvertimento sono sostituibili gratuitamente.*

\*\* *Attrezzo incluso con la pompa.*

† *Le parti incluse nel kit di riparazione della sezione del fluido sono vendute separatamente. Vedere [Kit](#), page 27 per il kit corretto per la propria pompa.*

‡ *Le parti incluse nel kit di riparazione della sezione centrale 17F131 sono vendute separatamente.*

# Kit

## Kit di riparazione della sezione centrale 17F131

Il kit comprendono:

Rif.	Descrizione	Qtà
3	Gruppo della bobina	2
15	Diaframma	4
37	Tappi di chiusura	5
46	Lubrificante PFPE	1

## Kit opzionale di riparazione della sezione centrale (motore pneumatico) 17F609

Il kit comprende:

Rif.	Descrizione	Qtà
2	Gruppo motore pneumatico	1
15	Diaframma	4
33	O-ring N.238	1
34	O-ring N.240	3
37	Tappi di chiusura	5
46	Lubrificante PFPE	1

## Kit di riparazione della sezione del fluido 17F132, 17F133, 17F134, 17F135, 17G051 e 17G052

Il kit comprendono:

Rif.	Descrizione	Qtà
4	Piastra di attacco	2
5	Albero della membrana	1
17	O-ring N.326	4
19	Sede usurabile	2
	PTFE, Kit 17F132, 17G051, 17G052	
	UHMW, Kit 17F133, 17F134, 17F135	
20	Fermo della sfera	4
	PTFE, Kit 17F132, 17G051, 17G052	
	UHMW, Kit 17F133, 17F134, 17F135	
21	D-ring	4
	PTFE, Kit 17F132, 17G051, 17G052	
	UHMW, Kit 17F133, 17F134, 17F135	

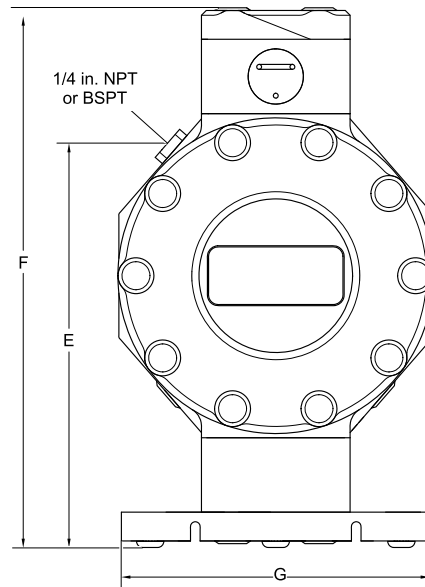
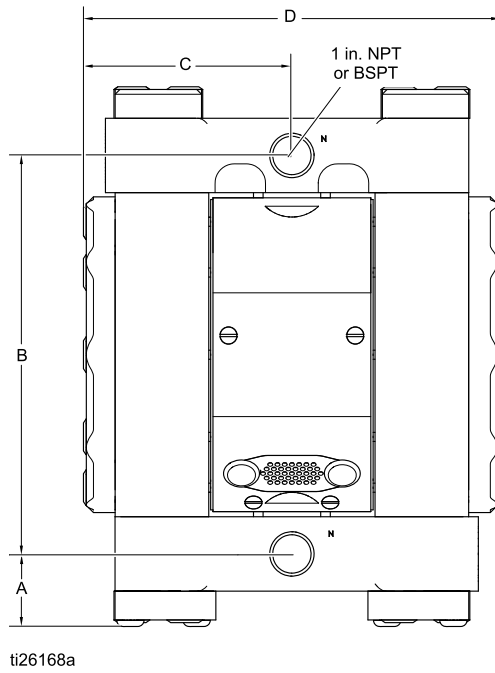
Rif.	Descrizione	Qtà
22	Sfera di ritenzione, 1-1/8"; PTFE	4
25	Membrana	2
	PTFE, Kit 17F132, 17F135	
	EPDM, Kit 17F133, 17G051	
	Nitrile; Kit 17F134, 17G052	
32	O-ring N.113	2
35	Sede usurabile, superiore	2
	PTFE, Kit 17F132, 17G051, 17G052	
	UHMW, Kit 17F133, 17F134, 17F135	
36	Sede usurabile, inferiore	2
	PTFE, Kit 17F132, 17G051, 17G052	
	UHMW, Kit 17F133, 17F134, 17F135	
37	Tappi di chiusura	36
39	Tenuta dell'albero a scivolamento	2
45	Perno filettato	2
46	Lubrificante PFPE	1

## Kit di assemblaggio del corpo 17F604

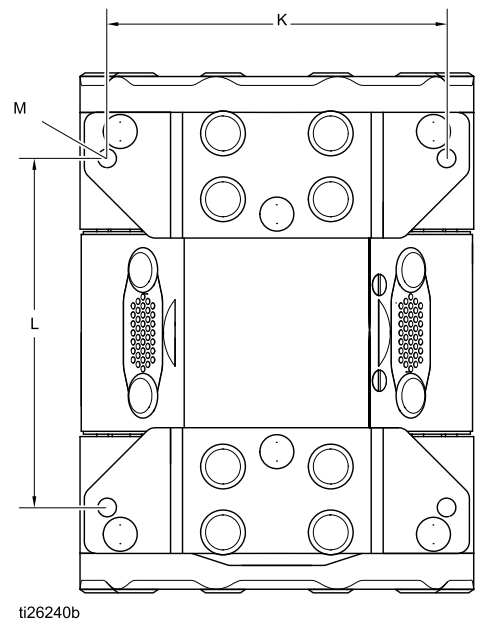
il kit comprende:

Rif.	Descrizione	Qtà
1	Corpo	1
2	Gruppo motore pneumatico	1
14	Tappo del silenziatore	2
15	Diaframma	4
16	M6 x 1, 12,7 mm lg. Vite	4
33	O-ring N.238	1
34	O-ring N.240	3
37	Tappi di chiusura	4
38	Distanziatore per diaframma	6
-	TAPPO NPT; 1/4"	4

# Dimensioni



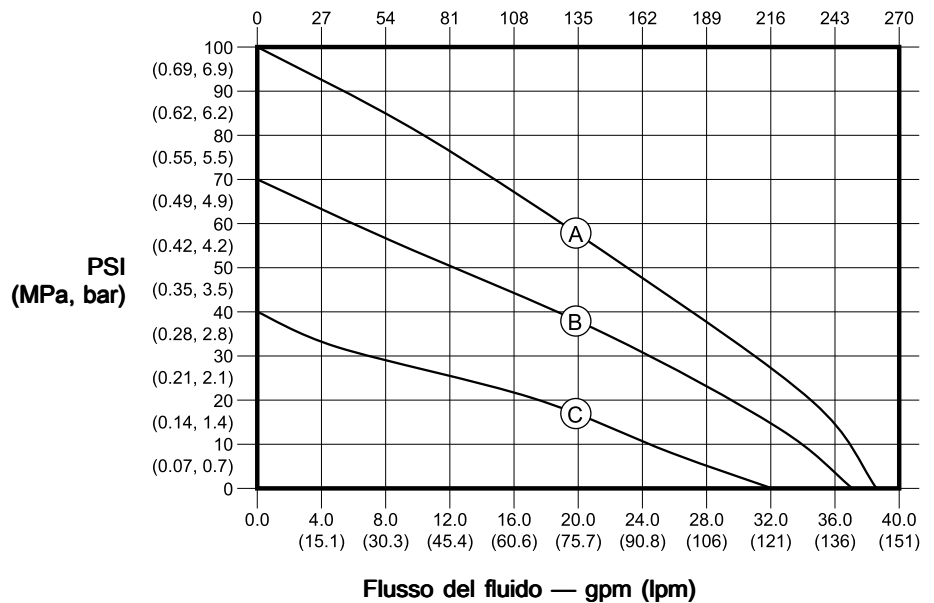
Rif.	US	Metrico
A	1,9"	4,8 cm
B	10,4"	26,4 cm
C	5,4"	13,7 cm
D	10,9"	27,7 cm
E	10,5"	26,7 cm
F	14,1"	35,8 cm
G	8,0"	20,3 cm
H	7,3"	18,5 cm
J	7,1"	18,0 cm
K	7,1"	18,0 cm
L	7,3"	18,5 cm
M (diametro foro)	0,375"	8 mm



# Grafici delle prestazioni

## Pressione del fluido

Cicli al minuto appross.



### Pressione dell'aria di funzionamento

**A**

100 psi (0,7 MPa, 7,0 bar)

**B**

70 psi (0,48 MPa, 4,8 bar)

**C**

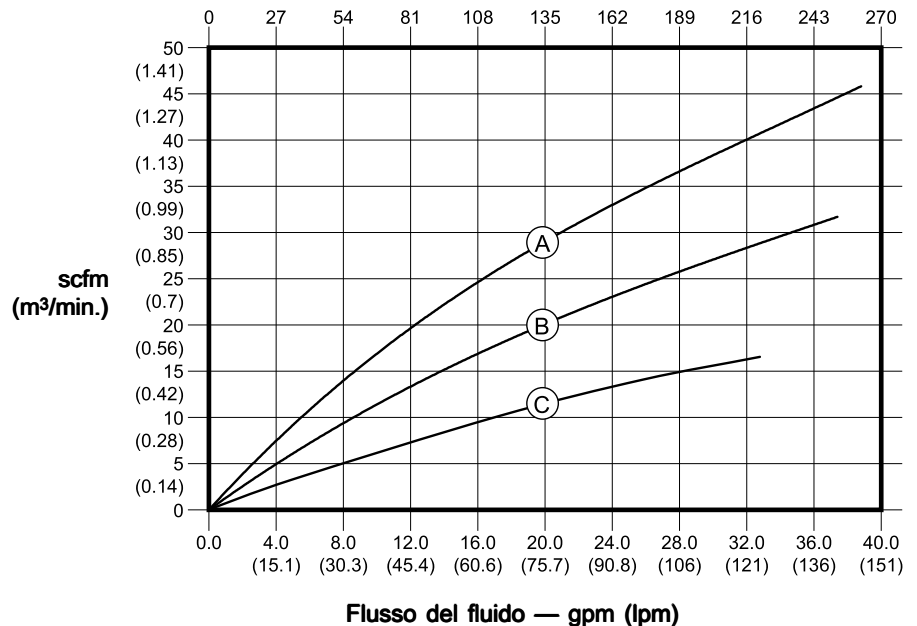
40 psi (0,28 MPa, 2,8 bar)

### Come leggere i grafici

1. Individuare la portata del fluido sulla parte inferiore del grafico.
2. Seguire la linea verticale fino all'intersezione con la curva della pressione dell'aria scelta.
3. Seguire la scala a sinistra per rilevare la **pressione di uscita del fluido** (grafico superiore) o il **consumo d'aria** (grafico inferiore).

## Consumo d'aria

Cicli al minuto appross.



## Dati tecnici

<b>Pompa a membrana ChemSafe 1040</b>		
	<b>US</b>	<b>Metrico</b>
Pressione di esercizio massima del fluido	100 psi	0,69 MPa; 6,9 bar
Pressione minima di avvio dell'aria	30 psi	0,21 MPa; 2,1 bar
Dimensione ingresso/uscita fluido	1 poll. npt	1 in. bspt
Sollevamento di aspirazione massimo (ridotto se le sfere non rientrano correttamente nelle sedi a causa dell'usura delle sfere stesse o delle sedi, del peso leggero delle sfere o dell'estrema velocità dei cicli)	Umido: 31,2 ft. A secco: 13,1 ft	Umido: 9,5 m. A secco: 4 m
Dimensione massima dei solidi pompabili	0,24"	6 mm
Temperatura ambiente minima raccomandata per il funzionamento e lo stoccaggio. <b>NOTA:</b> Le pompe ChemSafe possono essere utilizzate in ambienti a basse temperature. Porre attenzione a evitare congelamenti o cristallizzazione del fluido all'interno o all'esterno della pompa. L'azionamento della pompa a temperature inferiori al congelamento può accelerare l'usura dei componenti della pompa in elastomero.	32° F	0° C
Consumo d'aria alla portata massima	46 scfm	1,3 scmm
Portata di fluido per ciclo	0,148 galloni	0,560 litri
Portata massima a flusso libero	39 gpm	146 lpm
Velocità massima della pompa	260 cicli al minuto	
Peso; PTFE [UHMW]	40 lb [26 lb]	18 kg [12 kg]
Parti a contatto con il fluido	PTFE, EPDM, NBR, UHMWPE	
<b>Temperatura massima del fluido</b>		
Pompe PTFE	212° F	100° C
Pompe UHMWPE	158° F	70° C
<b>Rumore (dBa)</b> <i>Potenza sonora misurata in base allo standard ISO-9614-2: 1997. Pressione sonora misurata a 3,28 piedi (1 m) dall'apparecchio.</i>		
Potenza sonora		
A 100 cicli al minuto	61,6 dBa	
A 260 cicli al minuto	78,3 dBa	
Pressione sonora		
A 100 cicli al minuto	70,9 dBa	
A 260 cicli al minuto	83,8 dBa	

## California Proposition 65

### RESIDENTI IN CALIFORNIA

 **AVVERTENZA:** Cancro e danni per la riproduzione — [www.P65warnings.ca.gov](http://www.P65warnings.ca.gov).



# Garanzia standard Graco per pompe ChemSafe

Graco garantisce che tutte le apparecchiature cui si fa riferimento nel presente documento, prodotte da Graco e recanti il suo marchio, sono esenti da difetti nei materiali e nella manodopera alla data di vendita all'acquirente originale. Con l'eccezione di eventuali garanzie speciali, estese o limitate pubblicate dalla Graco, la Graco, per un periodo di dodici mesi dalla data di acquisto, riparerà o sostituirà qualsiasi parte dell'apparecchiatura che la Graco stessa riconoscerà come difettosa. La presente garanzia si applica solo alle apparecchiature che vengono installate, utilizzate e di cui viene eseguita la manutenzione seguendo le raccomandazioni scritte di Graco.

Questa garanzia non copre, e Graco non ne potrà essere ritenuta responsabile, usura e danni generici o eventuali malfunzionamenti, danni o usura causati da installazioni non corrette, cattivo uso, errata applicazione, abrasione, corrosione, manutenzione inadeguata o non corretta, negligenza, incidenti, manomissioni o sostituzioni di componenti non Graco. Graco non sarà responsabile nemmeno per eventuali malfunzionamenti, danni o usura causati dall'incompatibilità delle attrezzature Graco con strutture, accessori, attrezzature o materiali non forniti da Graco o da progettazioni, produzioni, installazioni, funzionamenti o manutenzioni errati di strutture, accessori, attrezzature o materiali non forniti da Graco.

Questa garanzia è valida solo se l'attrezzatura difettosa viene restituita a un distributore Graco in porto franco per la verifica del difetto dichiarato. Se il difetto dichiarato viene verificato, Graco riparerà o sostituirà senza alcun addebito tutte le parti difettose. L'apparecchiatura verrà restituita all'acquirente originale con il trasporto prepagato. Se l'ispezione non rileva difetti nei materiali o nella lavorazione, le riparazioni verranno effettuate a un costo ragionevole che include il costo delle parti, la manodopera e il trasporto.

**QUESTA GARANZIA È ESCLUSIVA E SOSTITUISCE TUTTE LE ALTRE GARANZIE, ESPLICITE O IMPLICITE INCLUSE MA NON LIMITATE A EVENTUALI GARANZIE DI COMMERCIALITÀ O ADATTABILITÀ A SCOPI PARTICOLARI.**

L'unico obbligo di Graco e il solo rimedio a disposizione dell'acquirente in caso di inadempimento ai sensi della garanzia sono quelli indicati in precedenza. L'acquirente accetta che nessun altro rimedio (inclusi fra l'altro danni accidentali o consequenziali per perdite di profitto, di vendite, lesioni alle persone o danni alle proprietà o qualsiasi altra perdita accidentale o consequenziale) sia messo a sua disposizione. Qualsiasi azione per violazione di garanzie deve essere intrapresa entro due (2) anni dalla data di acquisto.

**GRACO NON RILASCIA ALCUNA GARANZIA E NON RICONOSCE NESSUNA GARANZIA IMPLICITA DI COMMERCIALITÀ E ADATTABILITÀ A SCOPI PARTICOLARI RELATIVAMENTE AD ACCESSORI, ATTREZZATURE, MATERIALI O COMPONENTI VENDUTI MA NON PRODOTTI DA GRACO.** Questi articoli venduti, ma non prodotti, dalla Graco (come i motori elettrici, gli interruttori, i flessibili, ecc.) sono coperti dalla garanzia, se esiste, dei relativi produttori. Graco fornirà all'acquirente originale un'assistenza ragionevole in caso di reclami per violazione delle suddette garanzie.

Graco non è in alcun caso responsabile di danni indiretti, accidentali, speciali o consequenziali dovuti alla fornitura da parte di Graco dell'attrezzatura di seguito riportata o per la fornitura, le prestazioni o l'utilizzo di qualsiasi altro prodotto o articolo venduto, a causa di violazione del contratto, della garanzia, per negligenza di Graco o altro.

## Informazioni Graco

Per informazioni aggiornate sui prodotti Graco, visitare [www.graco.com](http://www.graco.com).  
Per informazioni sui brevetti, visitare [www.graco.com/patents](http://www.graco.com/patents).

**Per inviare un ordine**, contattare il distributore locale Graco o chiamare per individuare il distributore più vicino.

**Tel.:** 612-623-6921 **o numero verde:** 1-800-328-0211 **Fax:** 612-378-3505

Tutte le informazioni e le illustrazioni contenute in questo documento sono basate sulle informazioni più aggiornate disponibili al momento della pubblicazione.  
La Graco si riserva il diritto di apportare modifiche in qualunque momento senza preavviso.  
Istruzioni originali. This manual contains Italian. MM 334795

**Sede generale Graco:** Minneapolis  
**Uffici internazionali:** Belgio, Cina, Giappone, Corea

**GRACO INC. AND SUBSIDIARIES • P.O. BOX 1441 • MINNEAPOLIS MN 55440-1441 • USA**  
**Copyright 2015, Graco Inc. Tutti gli stabilimenti di produzione Graco sono registrati come ISO 9001.**

[www.graco.com](http://www.graco.com)  
Revisione G, maggio 2020