

SoloTech™ Peristaltic 泵

3A3975T
ZH

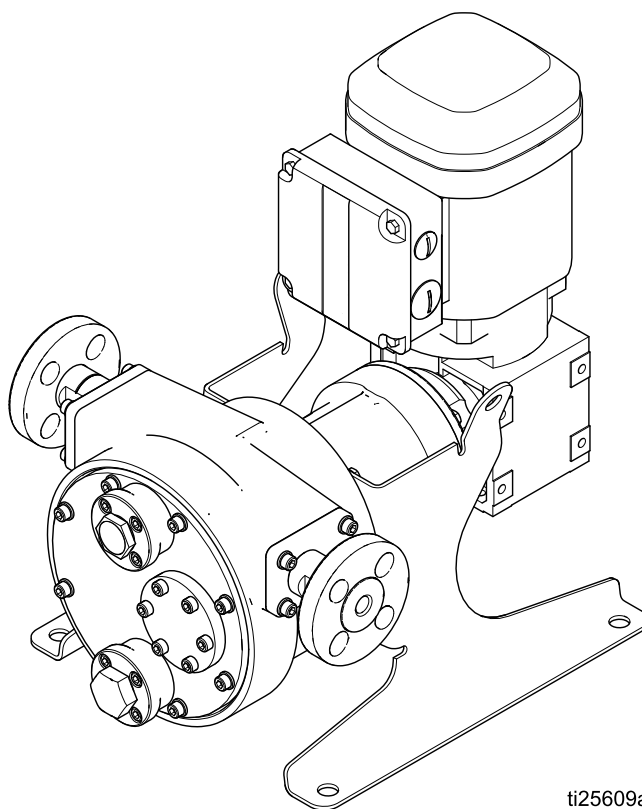
电动软管泵用于流体传送和计量应用。仅限专业人员使用。
不得用于爆炸性环境或危险场所，除非否则在批准型号部分中说明。



重要安全说明

阅读安装和操作手册中的所有警告和说明。妥善保存所有说明书。

125 磅/平方英寸 (0.9 兆帕, 9 巴) 最大流体工作压力
有关各型号的零部件号和信息, 请参见第 6 页。



ti25609a



Contents

相关手册	2	出厂设置	34
警告	3	逆向旋转马达	34
配置编号表格	6	调整速度	34
安装	7	Graco 马达控制操作 (BLDC 型)	35
接收与处理	7	显示屏	35
移动泵	8	Graco 马达控制软件概述	36
位置	9	操作模式	39
安装泵和控制器	9	维护	48
安装非 Graco 马达	10	预防性维护计划	48
典型安装	11	冲洗	48
安装软管	13	泵轴承润滑	48
安装前盖	13	软管润滑	48
为泵润滑	15	清洁 Graco 马达控制	48
流体连接	16	升级 Graco 马达控制软件	48
接地	18	Graco 马达控制故障排除	49
电气连接 (AC 型)	19	诊断信息	51
电气连接 (BLDC 型)	25	电源线路电压浪涌	52
操作	30	用万用表测试电力线路。	52
启动前的检查列表	30	事件	53
初始配置 (AC , 带 VFD)	30	尺寸	55
初始配置 (BLDC , 带 Graco 马达控制)	30	Graco 马达控制尺寸	58
启动泵	31	安装孔布局	59
运转泵	31	性能数据	60
BLDC 流量校准步骤	32	技术数据	66
BLDC 批量校准步骤	32	California Proposition 65	72
泄压步骤	33	Notes	73
关机	33		
存放	33		
VFD 操作 (AC 型)	34		
VFD 控制面板	34		

相关手册

手册编号	标题
3A3367	SoloTech Peristaltic 泵、修理和零部件








警告






以下为针对本设备的设置、使用、接地、维护及修理的警告。惊叹号标志表示一般性警告，而各种危险标志则表示与特定的操作过程有关的危险。当本手册正文中或警告标志上出现这些符号时，请回头查阅这些警告。若产品特定的危险标志和警告未出现在本节内，则可能出现在本手册的其他章节。

 <h2 style="margin: 0;">警告</h2>	
   	<p>火灾和爆炸危险</p> <p>工作区内的易燃烟雾（如溶剂及油漆烟雾）可能被点燃或爆炸。流经设备的涂料或溶剂可引起静电火花。为避免火灾和爆炸：</p> <ul style="list-style-type: none"> 只能在通风良好的地方使用此设备。 清除所有火源，如引火火焰、烟头、手提电灯及塑胶遮蔽布（可产生静电火花）。 将工作区内的所有设备接地。参见接地说明。 保持工作区清洁，无溶剂、碎片、汽油等杂物。 存在易燃烟雾时不要插拔电源插头或开关电源或电灯。 只能使用已接地的软管。 如果出现静电火花或感到有电击，则应立即停止操作。在找出并纠正问题之前，不要使用设备。 工作区内要始终配备有效的灭火器。
 	<p>电击危险</p> <p>该设备必须接地。系统接地不当、设置不正确或使用不当都可导致电击。</p> <ul style="list-style-type: none"> 在断开任何电缆连接或维修或安装设备之前，要关掉总开关并切断其电源。 只能连接到已接地的电源上。 所有的电气接线都必须由合格的电工来完成，并符合当地的所有规范和标准。 打开设备前，等待电容器放电五分钟。 为最小化静电的积聚，务必使用推荐量的 Graco 原厂软管润滑剂。
  	<p>加压设备危险</p> <p>从设备、泄漏处或破裂的组件流出来的流体，会溅入眼内或皮肤上，导致重伤。</p> <ul style="list-style-type: none"> 在停止喷涂/分配时以及在清洗、检查或维修设备之前，要按照泄压步骤进行操作。 在操作设备前要拧紧所有流体连接处。 要每天检查软管、管道和接头。已磨损或损坏的零件要立刻更换。



警告

 	<p>设备误用危险 误用设备会导致严重的人员伤害或死亡。</p> <ul style="list-style-type: none"> • 疲劳时或在吸毒或酗酒之后不得操作本装置。 • 不要超过额定值最低的系统组件的最大工作压力或温度额定值。参阅所有设备手册中的技术数据。 • 请使用与设备的接液零配件相适应的流体或溶剂。参阅所有设备手册中的技术数据。阅读流体及溶剂生产厂家的警告。有关材料的完整信息，请向分销商或零售商索要安全数据表 (SDS)。 • 当设备不使用时，要关闭所有设备并按照泄压步骤进行操作。 • 设备需每天检查。已磨损或损坏的零配件要立刻修理或更换，只能使用生产厂家的原装替换用零配件进行修理或更换。 • 不要对设备进行改动或修改。改动或修改会导致机构认证失效并造成安全隐患。 • 确保所有设备额定和批准用于其正在使用的环境。 • 只能将设备用于其预定的用途。有关资料请与经销商联系。 • 让软管和线缆远离交通区域、尖锐边缘、运动零配件及高温的表面。 • 不要扭绞或过度弯曲软管或用软管拽拉设备。 • 儿童和动物要远离工作区。 • 要遵照所有适用的安全规定。
 	<p>热膨胀危险 在诸如软管等密闭空间内受热的流体，会因热膨胀而导致压力升高。过压会造成设备破裂以及严重伤害。</p> <ul style="list-style-type: none"> • 加热期间，打开阀体以释放液体膨胀。 • 根据操作条件，以固定间隔主动更换软管。
 	<p>活动零配件危险 活动零配件会挤夹或切断手指及身体的其他部位。</p> <ul style="list-style-type: none"> • 避开活动部件。 • 在护板被取下或外盖被打开时，不要操作设备。 • 加压设备启动时可能没有任何警告。在检查、移动或维修本设备之前，应按照泄压步骤进行操作，并切断所有电源。
 	<p>缠绕危险 旋转的零部件可能导致重伤。</p> <ul style="list-style-type: none"> • 避开活动部件。 • 在护板被取下或外盖被打开时，不要操作设备。 • 操作本设备时，不得穿着宽松的衣服、佩戴首饰或留长发。 • 设备可能毫无预警地启动。在检查、移动或维修设备之前，应按照本手册中的泄压步骤进行操作，断开所有电源连接。

 警告	
 	<p>有毒液体或烟雾 如果吸入有毒烟雾、食入有毒液体或使其溅到眼睛里或皮肤上，都会导致严重伤害或死亡。</p> <ul style="list-style-type: none">• 应阅读安全数据表 (SDS)，熟悉所用液料的特殊危险性。• 危险性流体要存放在规定的容器内，并按照有关规定的要求进行处置。
	<p>灼伤危险 设备表面和加热的流体在工作期间会变得非常热。为避免严重烧伤：</p> <ul style="list-style-type: none">• 不要接触热的流体或设备。
	<p>个人防护用品 在工作区内请穿戴适当的防护用品，以免受到严重伤害，包括眼睛损伤、听力受损、吸入有毒烟雾和烧伤。这些防护用品包括但不限于：</p> <ul style="list-style-type: none">• 防护眼镜和听力保护装置。• 流体和溶剂生产厂家所推荐的呼吸器、防护服及手套。

配置编号表格

检查铭牌 (ID)，查看泵的配置编号。使用下表定义泵组件。

某些配置编号不可组合使用。请与当地供应商确认。




示例配置编号：**i23 MAC NR SS A1 A1 0**

i	23	MAC	NR	SS	A1	A1	0
泵型号	软管尺寸	电机	软管材料	倒钩材料	辊	阀体	选项

型号		软管尺寸		马达 / 齿轮减速器				
i	工业的	6	6 毫米	HAC†	带高速齿轮减速器的 AC 马达			
h	卫生 (卫生)	10	10 毫米	MAC†	带中速齿轮减速器的 AC 马达			
		16	16 毫米	LAC†	带低速齿轮减速器的 AC 马达			
		23	23 毫米	MPM†	带齿轮减速器的无刷直流 (BLDC) 马达			
		25	25 毫米	HC† ◆	高速齿轮减速器，无马达，IEC			
		26	26 毫米	HN† ◆	高速齿轮减速器、无马达，NEMA			
		30	30 毫米	MC† ◆	中速齿轮减速器，无马达，IEC			
		32	32 毫米	MN† ◆	中速齿轮减速器，无马达，NEMA			
					LC† ◆	低速齿轮减速器，无马达，IEC		
					LN† ◆	低速齿轮减速器，无马达，NEMA		
			0	无马达或齿轮减速器				

软管材料/颜色		倒钩材料		辊		阀体		选项	
BN	丁腈橡胶 (NBR)，黄色	HS	哈氏合金	A1	铝	A1	铝	0	无
CS	氯磺化聚乙烯 (CSM)，橙色	PV	PVDF						
EP	三元乙丙橡胶 (EPDM)，蓝色	SS*	不锈钢						
FG†◆*	食品级腈基橡胶 (白色)								
NR	天然橡胶，黑色								

* 食品级泵配有不锈钢 Tri-clamp 软管倒钩。

认证	
◆ 这些型号已认证：	 II 2 G Ex h IIB T4 Gb
† 这些型号已认证：	
‡ 这些型号符合：	 EC 1935/2004 认证
■ 食品级接液部件：这些材料均符合 FDA 标准，满足美国联邦法规汇编 (CFR) 第 21 篇的规定。	

安装

				
<p>此泵的安装可能涉及到一些危险步骤。只有经过培训的合格人员，在阅读和理解本手册中的信息后，才能对该设备进行安装操作。</p> <p>所有的电气接线都必须由合格的电工来完成，并符合当地的所有规范和标准。</p>				

- 仔细检查泵，确认在运送过程中未曾受到损伤。检查包装列表，确保所有零部件和附件齐全。

注意：如果发现有任何损坏或短缺，请立即通知 Graco 经销商。

- 有关泵零部件号和系列标准，请参考泵识别牌。
- 泵组件在未安装之前，应装在包装箱内水平放置，存放于温暖干燥之处。

注意：为了防止软管损坏，如果要泵存放 30 天以上，请参见 [存放, page 33](#)。

接收与处理

接收泵时：

移动泵

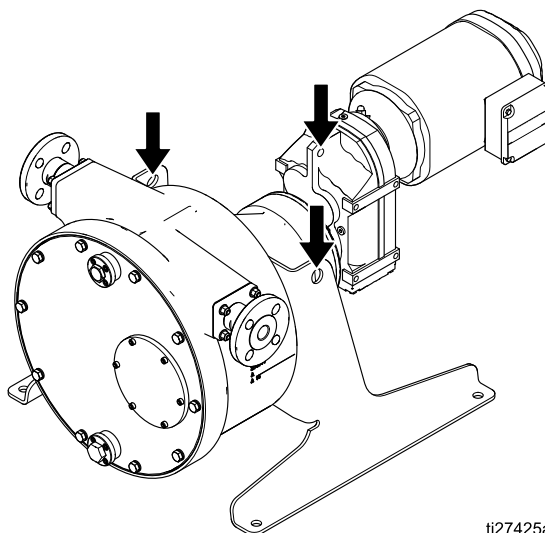
				
<p>泵很重。搬运时应多加小心。稍有不慎会损坏设备，并造成人员伤害。</p>				

当举起或移动泵时，保持泵水平和均衡支撑。

i6, i10, h10, i16, h16, i23, h25 型号：泵在支撑腿上配有 2 个吊装孔。

i26, h26, i30, i32, h32 型号：除了支撑腿上的 2 个吊装孔外，某些型号在齿轮箱上还配有额外的吊装孔。

注意：务必使用支撑腿上的吊装孔。齿轮马达下可能需要第二根带子以保持泵水平。



ti27425a

Figure 1 吊装孔位置

位置

留出足够大的空间，尤其是在泵的前部，以便在保养和维修时方便操作。应使泵区拥有足够的净空高度，并且通气充分。

安装泵前，请参见 [尺寸, page 55](#)，并根据下列各项条目，确保为泵留出充足的可用空间：

- 泵组的尺寸和重量。
- 需要移动和起吊的设备。
- 合适的管道布局，包括移动和保养所需的空间。
- 操作装置、读取速度和压力表，以及提供调整和保养所需的运动自由度。
- 润滑所需的空间。
- 从装置上卸下软管的空间。
- 收集已用润滑剂和流体的排放池或集液池摆放最近的位置。

注意：软管是通过前盖进行维修的。安装装置时，在泵的前部留出充足的工作空间。

安装泵和控制器

注意

所包含的齿轮箱设计了按所示方向发运。改变齿轮箱的方向可能会排出润滑油，导致过早失效。

参见 [安装孔布局, page 59](#)。

将泵安装于平坦的地面之上，该地面要比泵底座的长和宽均多出 4 英寸（102 毫米）。在安装泵前，要确保基面表面光滑并且没有任何碎屑。基面应为水平面，并具备足够的厚度和强度，以支撑泵体。

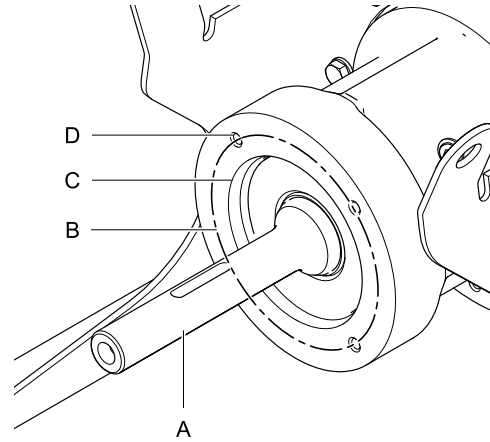
地脚螺栓应浇筑至混凝土基面中。可使用由不锈钢等防腐材料制成的地脚螺栓，以达到最佳效果。为避免擦伤，地脚螺母应采用不同等级的不锈钢制成。可采用垫片，按照要求使泵处于水平标准。

首先用扳手将地脚螺栓每次旋拧一圈的八分之一距离。所有管道连接完毕之后，才可以完全拧紧螺栓。

务必用控制器（用于 AC 型的 VFD 或用于 BLDC 型的 Graco 马达控制）来运行泵。安装牢固控制器。对于带 BLDC 马达的泵，使用提供的安装卡销。

安装非 Graco 马达

如要安装非 Graco 马达或 SoloTech 泵，请参考此图示和随后的表格。



ti25610a//

Figure 2 马达安装尺寸

	ST6, ST10, ST23, ST25FG	ST26	ST30, ST32
中空孔轴径 (A)	20 毫米	30 mm	35 mm
螺栓圈直径 (B)	100 毫米	130 mm	165 mm
前法兰直径 (C)	80 mm	110 mm	130 mm
安装孔螺纹尺寸 (D)	M6	M8	M10

IEC 齿轮箱		
型号	配置*	法兰尺寸
i6, i/h10, i/h16	HC	IEC71
i6, i/h10, i/h16, i23, h25	MC	IEC71
i23, h25	LC	IEC71
i26	HC	IEC80
	HC	IEC90
	MC	IEC80
i30, i/h32	LC	IEC71
	HC	IEC100
	MC	IEC80
	LC	IEC71

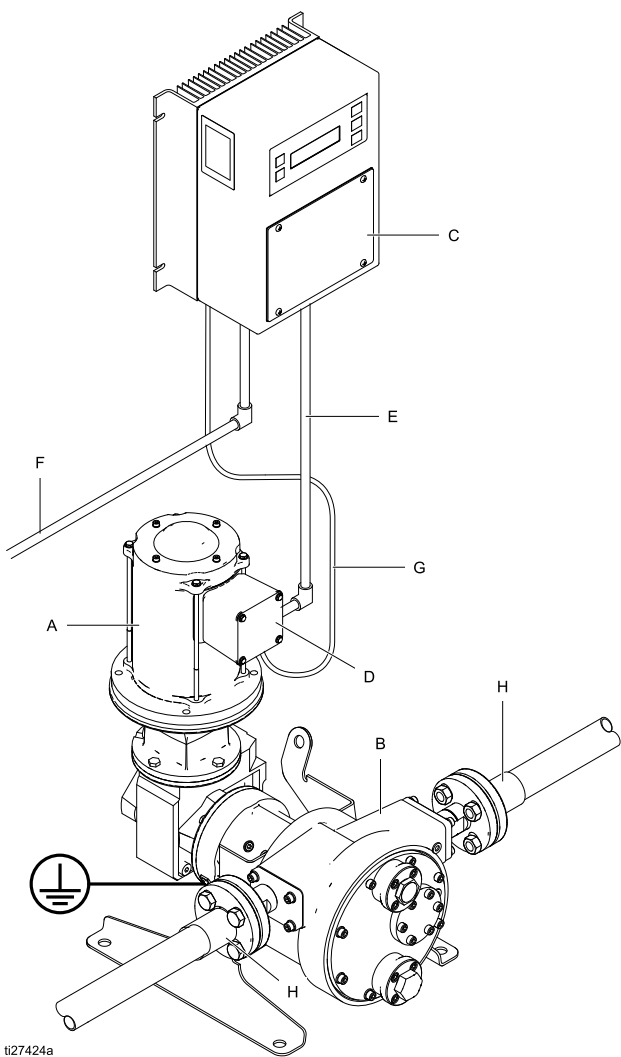
NEMA 齿轮箱		
型号	配置*	法兰尺寸
i6, i/h10, i/h16	HN	NEMA56C
i6, i/h10, i/h16, i23, h25	MN	NEMA56C
i23, h25	LN	NEMA56C
i26	HN	NEMA140TC
	HN	未提供
	MN	NEMA140TC
i30, i/h32	LN	NEMA56C
	MN	NEMA140TC
	LN	NEMA56C
	HN	NEMA180TC

* 有关配置的更多信息，请参考 [配置编号表格](#), page 6。

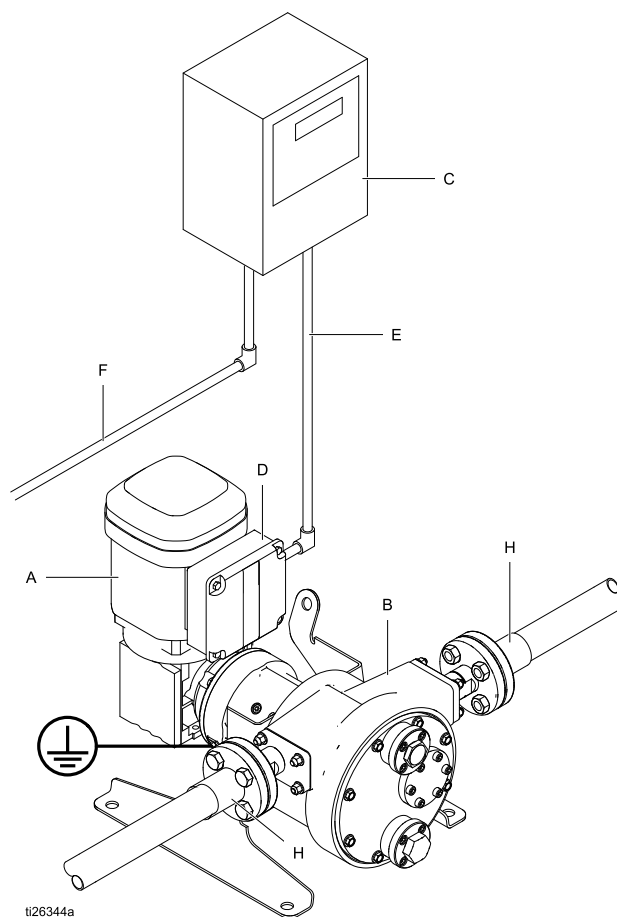
典型安装

所示的典型安装仅用作系统组件的选择和安装指南。若需设计一套适合您特定需求的系统，请联系 Graco 公司的经销商以寻求帮助。始终使用 Graco 原装零部件和附件。确保所有附件的尺寸和额定压力适当，能够满足系统要求。

图例：	
A	马达
B	SoloTech 泵
C	马达控制器
D	马达电气箱
E	马达电源连接
F	主电源连接
G	马达馈线电缆，仅用于 BLDC 马达
H	流体入口/出口



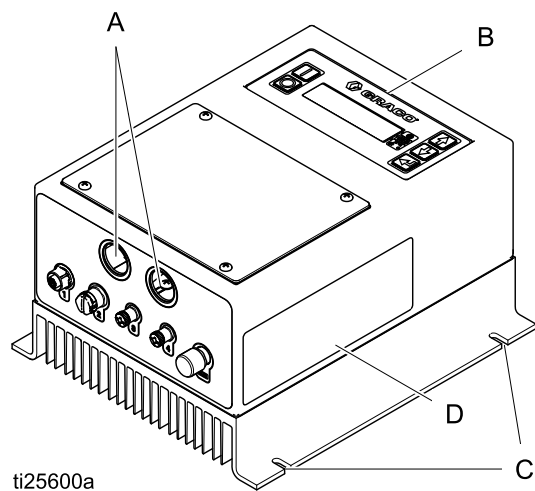
带 Graco 马达控制的 BLDC 泵



带 VFD 的 AC 泵

Graco 马达控制组件识别

使用带 BLDC 马达的泵。



图例：

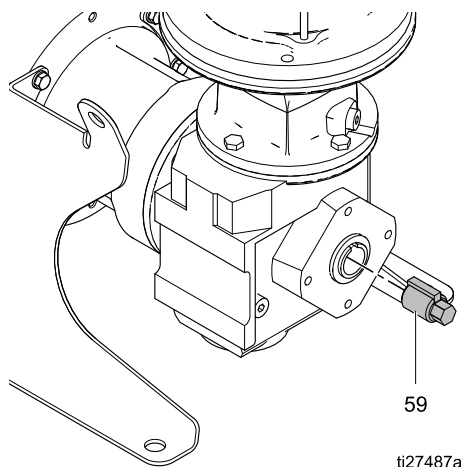
- A 导管孔
- B 显示控制面板
- C 安装卡销
- D 警告标签

安装软管



参见第 12 页的图 3。

1. 断开泵的电
2. 必须移动辊以安装软管。按照泵的方向移动辊。在 4 点钟位置开始，移动辊至 8 点钟位置，同时将软管压至底部。确保软管穿过盖子垫圈的平面。
 - a. **AC 型**：松开螺丝，卸下马达风扇罩。用手转动风扇以移动辊。
注意：对于低转速泵和高传动比齿轮箱，马达风扇可能需要转动多圈，才能移动辊。
 - b. **BLDC 型**：
 - i. 将轴套筒工具（59）插入齿轮箱的背部。
 - ii. 用套筒扳手移动辊。

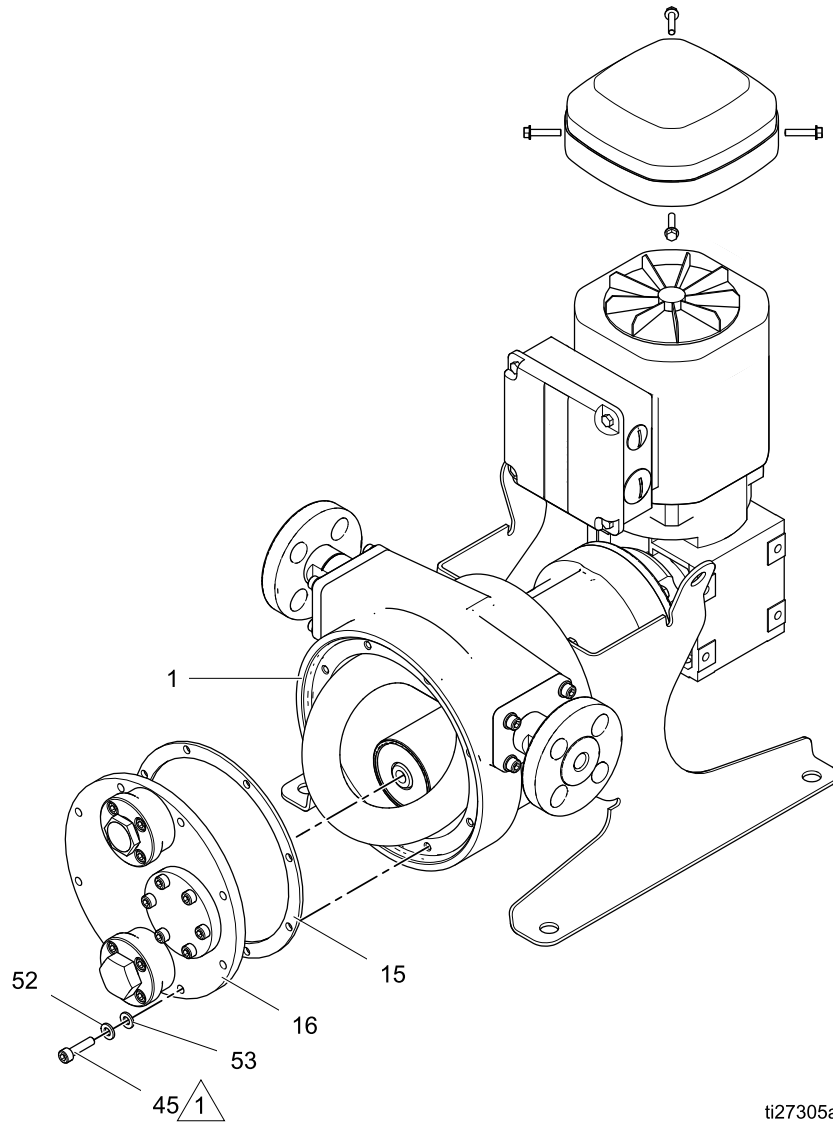


3. 如果软管难于就位，可使用橡皮锤。确保管子完全就位，清洁盖子。
4. **AC 型**：重新安装马达风扇罩。
BLDC 型：从齿轮箱上取下套筒。

安装前盖

1. 将前盖 (16) 和泵罩 (1) 上衬垫啮合表面的碎屑全部刮掉，用丙酮或刹车盘清洁剂除去所有残留物。这是确保总成无泄漏的重要步骤。
2. **i6, i10, h10, i16, h16, i23, h25**: 将法兰头螺栓 (45) 装在前盖 (16) 上。
i26, h26, i30, i32, h32: 将螺栓 (45)，以及平垫圈 (53) 和锁紧垫圈 (52) 装在前盖 (16) 上。
3. 将垫圈 (15) 置于前盖上，螺钉的上面。
4. 将前盖 (16) 放在泵壳体上 (1)。
5. 用表中所示的扭力均匀地拧紧螺丝。

泵型号	扭矩
i6, i10, h10, i16, h16, i23, h25	7 至 9 英尺磅 (9.5 至 12.2 牛·米)
i26, h26	16 至 20 英尺磅 (21.7 至 27.1 牛·米)
i30, i32, h32	30 至 35 英尺磅 (40.7 至 47.4 牛·米)



ti27305a

Figure 3 安装软管和前盖

注


描述



用以下扭力拧紧。

- i6, i10, h10, i16, h16, i23, h25: 7 至 9 英尺磅 (9.5 至 12.2 牛·米)
- i26, h26: 16 至 20 英尺磅 (21.7 至 27.1 牛·米)
- i30, i32, h32: 30 至 35 英尺磅 (40.7 至 47.4 牛·米)

为泵润滑

				
<p>降低可能由静电火花或化学品不兼容导致的火灾或爆炸风险。</p> <ul style="list-style-type: none"> 检查软管润滑剂与泵送的流体是否兼容。如果泵送强氧化剂或酸，请勿使用甘油软管润滑剂。 保持泵正确注入了软管润滑剂。 				

注意：所有泵都配有甘油润滑剂。有机硅润滑剂可单独购买，每加仑一次，部件号为24K686或55加仑，部件号为24M434。如果使用硅胶软管润滑剂，请在泵壳上做标记或标记，以减少使用甘油的可能性。

在操作泵之前，将软管润滑剂添加到泵壳中，如下所述。润滑剂可减少软管和滚筒之间的摩擦有助于散发软管的热量。

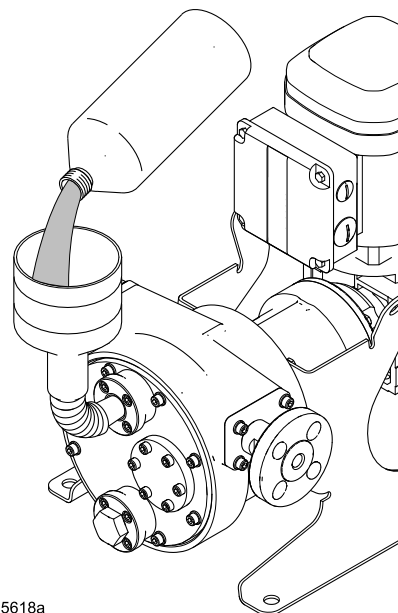
注意
未能向泵壳体添加软管润滑剂将减少软管寿命。

1. 断开泵的电。
2. 松开靠近前盖顶端的通风螺塞。
注意：如果使用泄漏传感器，则请执行 [泄漏传感器, page 17](#)，替代第 3 步。完成时，继续下面的第 4 步。
3. 使用 PTFE 胶带缠绕排放塞的螺纹，然后将其旋入通风口内。确保拧紧，防止润滑剂泄漏。
4. 使用带挠性喷口的漏斗从通风口添加软管润滑剂。润滑剂的液位必须盖住辊的底部。

注意：如果使用选配的泄漏检测器，过度注入可引起传感器意外跳闸。

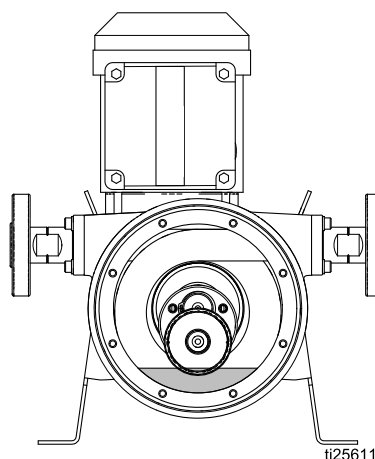
有关泵软管润滑剂的适用量，请参见下表。预先测定适用量有助于防止过满。

泵型号	软管润滑剂用量 (预估)
i6, i10, h10, i16, h16,	4.5Fl 盎司 (130 毫升)
i23, h25	12Fl 盎司 (350 毫升)
i26, h26	27Fl 盎司 (800 毫升)
i30, i32, h32	34Fl 盎司 (1000 毫升)



ti25618a

Figure 4 将软管润滑剂注入泵中



ti25611a

Figure 5 软管润滑油油位

5. 使用 PTFE 胶带缠绕通风塞的螺纹，然后将其旋入通风口内。

注意
通风口和排放口螺纹为铝材。为防止磨伤，检查螺栓螺纹有无异物，如有必要进行清洁或更换。

流体连接

				
<p>泵入口或出口接头的压力过大会导致重伤或设备故障。必须独立支撑流体入口和出口管路。管道支撑物的安放位置应尽量靠近泵。</p>				

泵辊以顺时针或逆时针方向行进，具体取决于马达旋转方向。辊子行进的方向将决定流体入口和出口的定向。请参见下表。

辊子方向 (如通过视镜所查看到的情况)	液体入口	流体出口
顺时针方向	左	右
逆时针方向	右	左

注意：如果安装需要将流体入口和出口位置反向，请参见 [逆向旋转马达, page 34](#)，了解通过 VFD 控制的系统信息。参见菜单 G211 设置泵方向，了解通过 Graco 马达控制器控制的系统信息。

流体入口和出口管路

入口管路

Graco 法兰尺寸 (IND)			
尺寸	i6, i10, i16	i23, i26	i30, i32
外径	3.54 英寸 (90 mm)	4.25 英寸 (108 mm)	4.92 英寸 (125 mm)
螺栓圈直径	2.30-2.56 英寸 (58-65 mm)	2.95-3.13 英寸 (75-80 mm)	3.35-3.54 英寸 (85-90 mm)
螺栓尺寸	1/2 (13 mm)		

配对法兰尺寸			
标准	i6, i10, i16	i23, i26	i30, i32
DIN PN16	010-3/8 英寸	020-3/4 英寸	025-1 英寸
ANSI 150	1/2 NPS	1 NPS	1 1/4 NPS
JIS 10K	010-3/8 英寸	020-3/4 英寸	025-1 英寸

泵 SoloTech FG			
连接	h10, h16	h25, h26	h32
三夹卫生连接	1.0 英寸	1.5 英寸	2.0 英寸

将泵尽量靠近流体源放置。入口管道直径应至少与泵入口接头直径相同，而且至少应有比管道直径长 8 至 10 倍的直线管道。入口管道必须密封良好，并且适合压力和真空条件。如有可能，提供比泵入口接头直径大的管道。

在靠近泵入口处安装停止阀，以便在维修时与装置隔开。不得在泵的入口侧安装止流阀。为监控泵的性能，可以安装复合式真空/压力表。

出口管路

泵出口管道的直径应与出口接头的直径相同。使用同心锥形扩径器可避免管道直径突变。尽可能在泵出口管道下游提供足够长的直线管道。

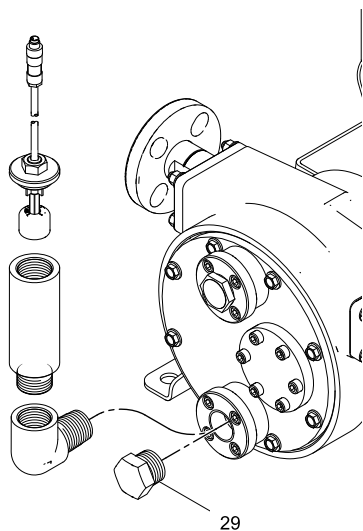
注意
在泵出口处停止阀的上游安装泄压阀，以防止可能损坏泵或软管的过高压力。

在靠近泵出口处安装泄压阀。在泄压阀下游安装停止阀，以便在维修时与装置隔开。安装压力表，以监控泵的性能。最好不要在泵出口处安装止流阀，因为泵本身即具备止流阀的作用。

泄漏传感器

强烈建议使用选配的泄漏传感器（配件包 24Y849），避免操作软管破裂的泵。卸下插塞 29。如要安装泄漏传感器，遵循配件包随配的说明书。还请参见 [泄漏传感器接线（AC 型）](#)，page 24 或 [泄漏传感器接线（BLDC 型）](#)，page 28。

i6, i10, h10, i16, h16, i23, h25



i26, h26, i30, i32, h32

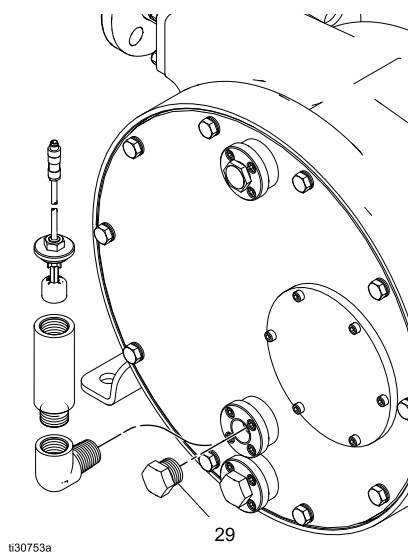


Figure 6 安装选配的泄漏传感器

冲洗接头

泵送易于在泵关闭时沉淀的浆液或含有高浓度固体的液体时，建议使用直线型冲洗接头。

注意：关泵后在软管内沉积越来越多的固体，会减少软管的寿命，因为在重新启动泵时，软管会经受很高的压力。

脉动缓冲器

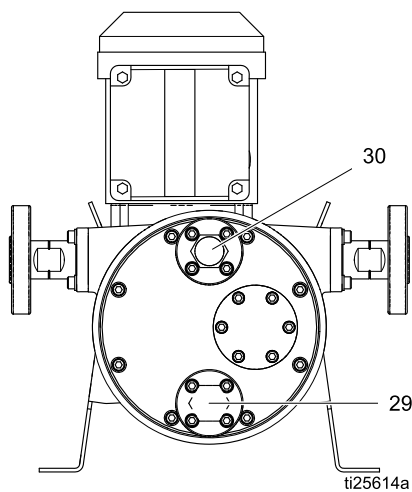
为了在运转过程中延长软管的寿命，有时需要在软管泵的入口或出口使用脉动缓冲器。脉动缓冲器的作用是消除泵的脉动产生的能量，避免此类冲击力影响到软管。Graco 经销商将帮助您选择合适的尺寸，并帮助您将此类设备应用于您的系统中。

如果您在操作过程中的确需要使用脉动缓冲器，应将脉动缓冲器尽量贴近入口和/或出口进行安装。不得让泵接头处承受缓冲器的重力。必须对此类设备提供单独的支撑。

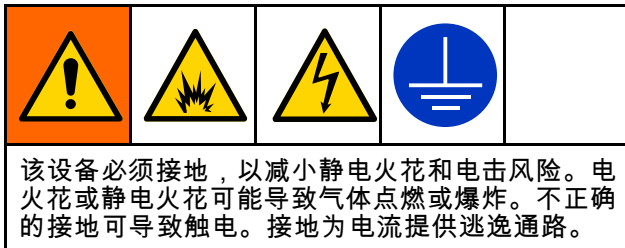
出口管路中存在一定的背压时，出口脉动缓冲器会发挥最佳作用。出口压力低或泵直接向大气中进行排放时，脉动缓冲器发挥的作用不明显。

排放与通风螺塞

泵配备有低点排放口 (29) 和通风口 (30)。排放通常通过不锈钢塞来塞住。通风口防止泵壳体上积聚过多的压力。

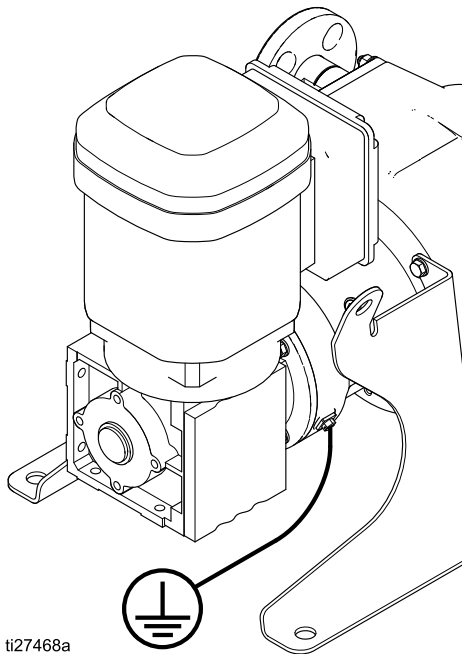


接地



首次安装后检查系统的电气连续性，然后再制定一份定期检查连续性的计划，以确保维持正确接地。电阻不应当超过 1 欧姆。

1. **泵：**拧松接地螺钉。将一条最小为 12 AWG (3.3 毫米²) 的接地线的一端插入后面的接地螺钉并牢固地拧紧螺钉。将接地线的另一端连接到真正的大地接地点上。Graco 公司可提供接地导线和线夹，零配件号为 238909。也将泵通过正确的接地连接来接地。对于 AC 型号，请参见 [马达的线缆接头, page 19](#)。对于 BLDC 型号，请参见 [BLDC 马达接线, page 27](#)。



2. **流体软管：**为确保接地的导通性，只能使用组合软管最长为 500 英尺 (150 米) 的导电软管。检查软管的电阻。如果接地总电阻超过 25 兆欧，应马上更换软管。
3. **供料桶：**按照当地法规进行操作。
4. **冲洗时使用的所有溶剂桶：**按照当地的规范。只能使用导电的金属桶。如果流体与金属桶不兼容，使用导电性的接地桶衬里。请勿将桶放在诸如纸或纸板等非导电表面上，这样的表面会中断接地连续性。
5. 也将**马达控制器**通过正确的接地连接来接地。
 - a. **VFD：**参
见 [变频器驱动器 \(VFD\) 线缆接头, page 21](#)。
 - b. **Graco 马达控制：**参见 [控制器接线, page 28](#)。

电气连接 (AC 型)

马达的线缆接头

			
<p>为避免因火灾、爆炸或触电而受伤，所有的电气接线都必须由合格的电工来完成，并符合当地的所有规范和标准。</p>			

注意：对于所有安装，Graco 建议使用马达软件启动器或在电路中使用 VFD。使用这些组件之一时，参见马达制造商的正确安装建议。始终确保所有产品都按照当地法规进行安装。

注意

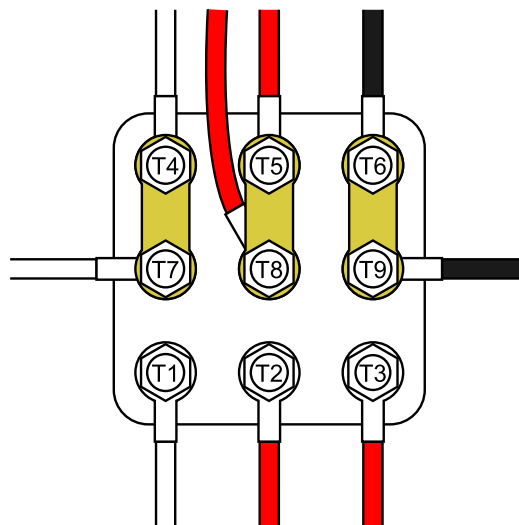
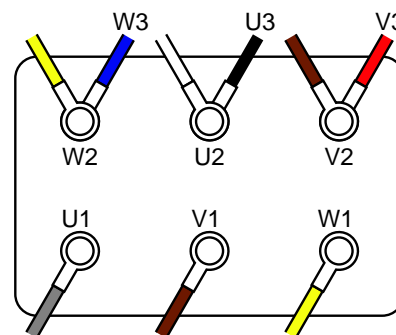
为避免设备损坏，请勿将马达直接插入墙壁插座中。必须将马达与 VFD 连接起来。

必须用电线将马达与 VFD 连接起来。按照以下步骤安装马达的布线：

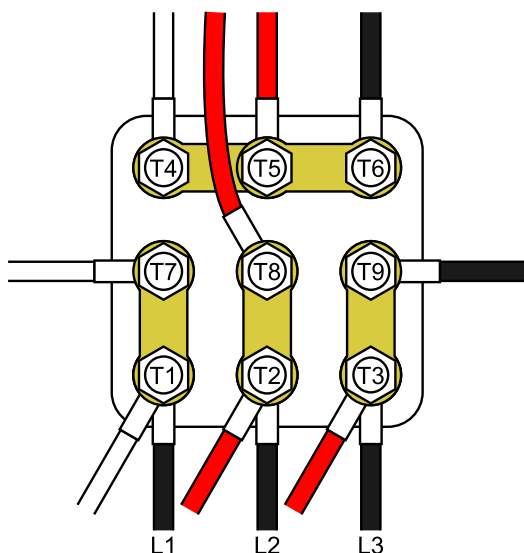
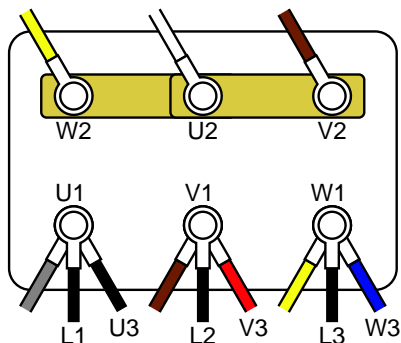
1. 拆下 4 个螺栓，打开马达的电气箱。

2. 内部接线：

- a. **对于 460V 马达：**该马达通常用于连接 460V。如果这是您想要的电压，现有的布线可保留。



- b. 对于 230V 马达：连接电源线 L1、L2 和 L3，如图所示。



- 用 14.2 英寸磅 (1.6 牛·米) 的扭矩拧紧端子。切勿拧得过紧。
- 关闭马达电气箱。用 20 英寸磅 (2.3 N·m) 的扭矩拧紧螺丝。

变频驱动器 (VFD) 线缆接头

<p>为避免因火灾、爆炸或触电而受伤，所有的电气接线都必须由合格的电工来完成，并符合当地的所有规范和标准。</p> <ul style="list-style-type: none"> 进行维修之前要切断电源。 打开前，等待电容器放电 5 分钟。 				

注意：对于变速控制，必须用电缆将马达与 VFD 连接起来。请按照 VFD 制造商手册中的说明进行操作。

如果购买了选购的 Graco VFD，请按照以下步骤安装 VFD 的接线：

- 将线缆与马达连接。参见 [马达的线缆接头, page 19](#)。
- 打开 VFD 的电气箱。
- 安装接线系统，带良好防水的连接，适用于输入电源和输出马达电源。
- 将 VFD 和 马达的接地线连接到接地螺钉。
- 将线缆从马达终端连接至 VFD 箱内的匹配终端，如图所示。

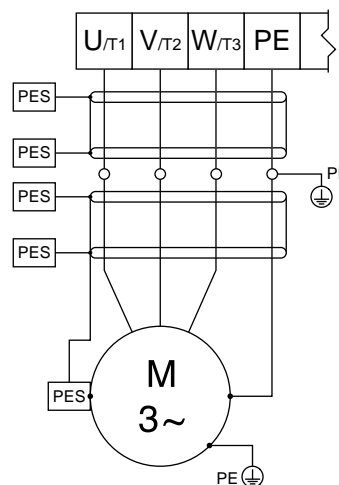


Figure 7 连接马达至 VFD 的线缆接头

- 将电源线与 VFD 箱内的电源端子连接。请参见 [表 1 VFD 的主电源接头, page 22](#) 和图 [8-12](#)。
- 关闭 VFD 电气箱。
- 按照 [初始配置 \(AC, 带 VFD \) , page 30](#) 中的说明，执行 VFD 配置。

Table 1 VFD 的主电源接头

VFD 零配件号	HP	标称输入电压	输入电压范围	额定输出电压†	参见图
16K905	0.5	交流电 120 伏, 单相	交流电 90-132 伏	交流电 240 伏, 三相	图 8
16K905	0.5	交流电 240 伏, 单相	交流电 170-264 伏	交流电 240 伏, 三相	图 9
16K906	0.5	交流电 208-240 伏, 单相	交流电 170-264 伏	交流电 208-240 伏, 三相	图 10
16K906	0.5	交流电 208-240 伏, 三相	交流电 170-264 伏	交流电 208-240 伏, 三相	图 11
16K907	1.0	交流电 120 伏, 单相	交流电 90-132 伏	交流电 240 伏, 三相	图 8
16K907	1.0	交流电 240 伏, 单相	交流电 170-264 伏	交流电 240 伏, 三相	图 9
16K908	1.0	交流电 208-240 伏, 单相	交流电 170-264 伏	交流电 208-240 伏, 三相	图 10
16K908	1.0	交流电 208-240 伏, 三相	交流电 170-264 伏	交流电 208-240 伏, 三相	图 11
16K909	1.5	交流电 120 伏, 单相	交流电 90-132 伏	交流电 240 伏, 三相	图 8
16K909	1.5	交流电 240 伏, 单相	交流电 170-264 伏	交流电 240 伏, 三相	图 9
16K910	1.5	交流电 208-240 伏, 单相	交流电 170-264 伏	交流电 208-240 伏, 三相	图 10
16K910	1.5	交流电 208-240 伏, 三相	交流电 170-264 伏	交流电 208-240 伏, 三相	图 11
16K911	2.0	交流电 208-240 伏, 单相	交流电 170-264 伏	交流电 208-240 伏, 三相	图 10
16K911	2.0	交流电 208-240 伏, 三相	交流电 170-264 伏	交流电 208-240 伏, 三相	图 11
16K912	2.0	交流电 400-480 伏, 三相	交流电 340-528 伏	交流电 400-480 伏, 三相	图 12
16K696	3.0	交流电 208-240 伏, 1 相	交流电 170-264 伏	交流电 208-240 伏, 3 相	图 10
17K696	3.0	交流电 208-240 伏, 3 相	交流电 170-264 伏	交流电 208-240 伏, 3 相	图 11
17K697	3.0	交流电 400-480 伏, 三相	交流电 340-528 伏	交流电 400-480 伏, 三相	图 12

† 输出电压取决于输入电压。

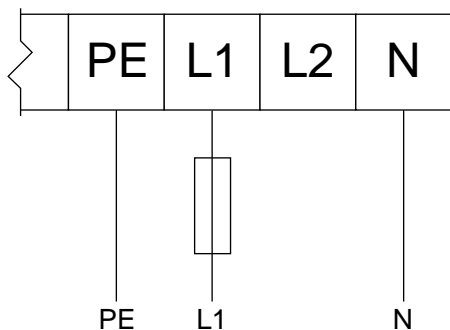


Figure 8 交流电 120 伏单相输入/交流电 240 伏三相输出

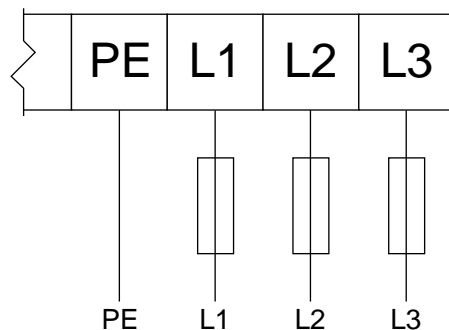


Figure 11 交流电 190、交流电 208-240 伏三相输入/交流电 190、交流电 208-240 伏三相输出

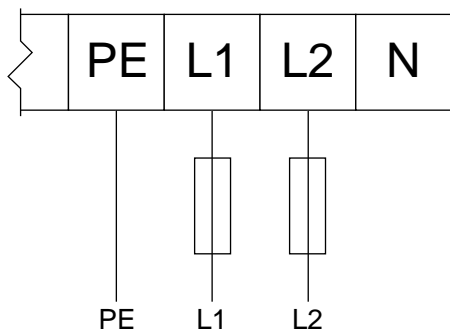


Figure 9 交流电 240 伏单相输入/交流电 240 伏三相输出

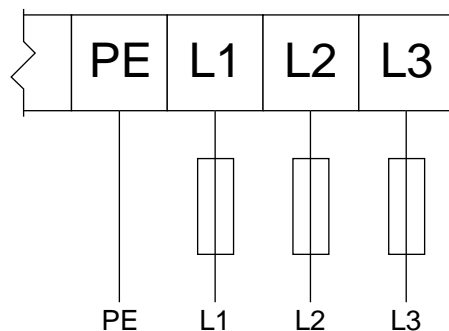


Figure 12 交流电 380、交流电 400-480 伏三相输入/交流电 380、交流电 400-480 伏三相输出

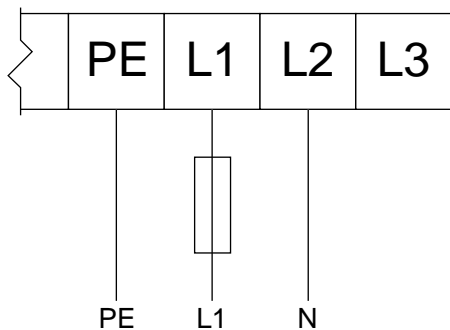


Figure 10 交流电 208-240 伏单相输入/交流电 208-240 伏三相输出

泄漏传感器接线 (AC 型)

注意：泄漏传感器电气额定值：

- 电压：36 伏直流/30 伏交流
- 电流：0.5 安
- 正常关闭

遵循这些说明将选配的泄漏传感器套件 24Y849 连接到 Graco VFD 上。





1. 根据泵和 VFD 间的电缆走线距离，从下表选择并购买电缆。

零件编号	线缆长度
17H389	9.8 英尺，3.0 米
17H390	24.6 英尺，7.5 米
17H391	52.5 英尺，16 米

2. 如要安装泄漏传感器，请参见 [泄漏传感器](#), page 17。将所选电缆连接到安装的泄漏传感器上。
3. 关闭 VFD 电源。

4. 打开 VFD 上的检修盖。
5. 对于 Graco VFD，执行以下操作：
 - a. 将一根导线连接到轨道的端子 4 上。
 - b. 将另一根导线连接到轨道的端子 13A 上。
 - c. 关闭检修盖。
 - d. 打开 VFD 电源。
 - e. 转至屏幕 P121。
 - f. 更改值为 21 并按下模式按钮。
6. 对于非 Graco VFD，执行以下操作：
 - a. 将两根导线连接到 VFD 上的检测电路上。
注意：有关正确的连接点，参见 VFD 手册。
 - b. 关闭检修盖。
 - c. 打开 VFD 电源。
 - d. 配置 VFD，监控泄漏传感器电路。
7. 有关如何配置 VFD 以便在检测到泄漏时生成故障或停止泵的信息，请参考 VFD 手册。

电气连接 (BLDC 型)

				
<p>为避免因火灾、爆炸或触电而受伤，所有的电气接线都必须由合格的电工来完成，并符合当地的所有规范和标准。</p>				

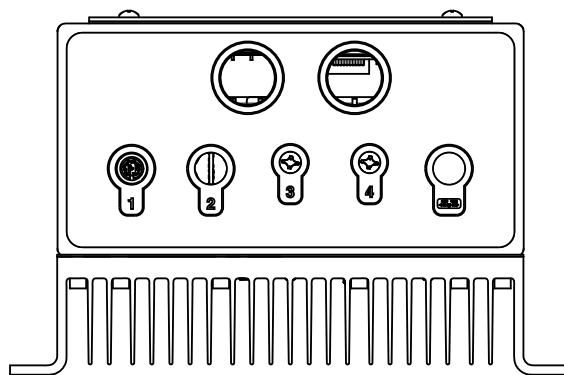
连接电缆

总是运行带 Graco 马达控制的 BLDC 泵。Graco 马达控制提供用于 CAN 电缆和特定系统 I/O 设备的多种连接。根据下表进行连接，确保系统中的电缆连接到 Graco 马达控制的正确连接器上。

注意：为获取外壳额定值，使用批准的 4 型 (IP66) 管件，确保电缆或插头都连接到所有 M12 和 M8 连接器上。

Table 2 连接器信息

Graco 马达控制标签识别	连接器类型	连接器使用
1	M12, 8 位置, 母	<p>马达位置和温度反馈。仅用 Graco 电缆连接至 Graco BLDC 马达。</p> <ul style="list-style-type: none"> • 17F709 (1.0 英尺 ; 0.3 米) • 15Y051 (9.8 英尺 ; 3.0 米) (包括) • 16X521 (24.6 英尺 ; 7.5 米) • 16P791 (52.5 英尺 ; 16 米)
2 (备用)	M12, 5 位置, 母, B 代码	当前未使用。
3 和 4	M8, 4 位置, 母	有关引脚和功率规格请参见表 3 连接器 3 和 4 规格, page 26 ; 必须提供 2 类电源。
	M12, 5 位置, 公, A 代码	CAN 电源和通信仅连接至 Graco 随配电缆和模块。连接至最大 30 伏直流的 2 类电源。



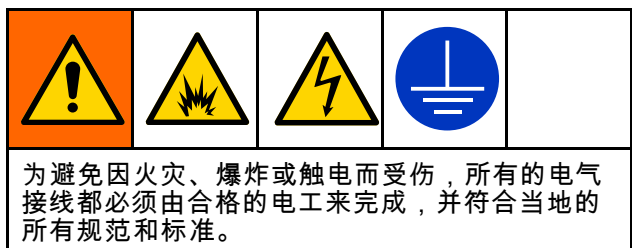
ti25593a

Table 3 连接器 3 和 4 规格

连接器	针脚*	功能	额定值
3 (泄漏传感器和备件输入)	1 (棕色)	5 伏直流电源	最大 5 伏直流 , 20 毫安
	2 (白色)	数字输入 (备件)	电压范围 : 5-24 伏直流 最大电压 : 30 伏直流 逻辑高 : > 1.6 伏直流 逻辑低 : < 0.5 伏直流 内部推至 5 伏直流
	3 (蓝色)	共用	
	4 (黑色)	数字输入 (泄漏信号)	电压范围 : 5-24 伏直流 最大电压 : 30 伏直流 逻辑高 : > 1.6 伏直流 逻辑低 : < 0.5 伏直流 内部推至 5 伏直流
4 (PLC 控制)	1 (棕色)	共用	
	2 (白色)	数字输入 (开始/停止信号)	电压范围 : 12-24 伏直流 最大电压 : 30 伏直流 逻辑高 : > 6.0 伏直流 逻辑低 : < 4.0 伏直流 内部推至 12 伏直流
	3 (蓝色)	共用	
	4 (黑色)	模拟输入 (流量信号)	输入阻抗 : 250 欧姆 电流范围 : 4-20 毫安 最大电压 : 12.5 伏直流 (连续) ; 30 伏直流 (瞬时) 最大电流 : 50 毫安

* 接线颜色根据 Graco 电缆来定。


BLDC 马达接线



有关安装路线的更多信息，参见 [接线提示, page 29](#)。

注意：仅使用绝缘额定值 75°C 或更高的铜线。

1. 使用 1/4 英寸套筒从马达电气盒上拆下盖子。
2. 将带良好防液体接头的接线系统连接到马达电气盒上。

3. 将 Graco 马达控制连接到马达上。使用最小 14 AWG (2.5 毫米²) 接线。使用 7 毫米套筒旋松端柱。
 - a. 将 Graco 马达控制的 M1(U) 连接到马达的 U1。
 - b. 将 Graco 马达控制的 M2(V) 连接到马达的 V1。
 - c. 将 Graco 马达控制的 M3(W) 连接到马达的 W1。
 - d. 使用 8 毫米套筒旋松接地端柱。将 Graco 马达控制的保护接地连接到马达的保护接地上 。
4. 扭矩值见以下规格：
 - a. 用 15 英寸磅 (1.7 牛·米) 的扭矩拧紧 M4 螺柱 (U1、V1 和 W1)。
 - b. 用 20 英寸磅 (2.3 牛·米) 的扭矩拧紧 M5 螺柱 (保护接地)。
5. 将 M12-8 针电缆连接到马达的接头 1 上。
6. 将盖子放在马达电气盒上。用 20 英寸磅 (2.3 牛·米) 的扭矩拧紧螺栓。

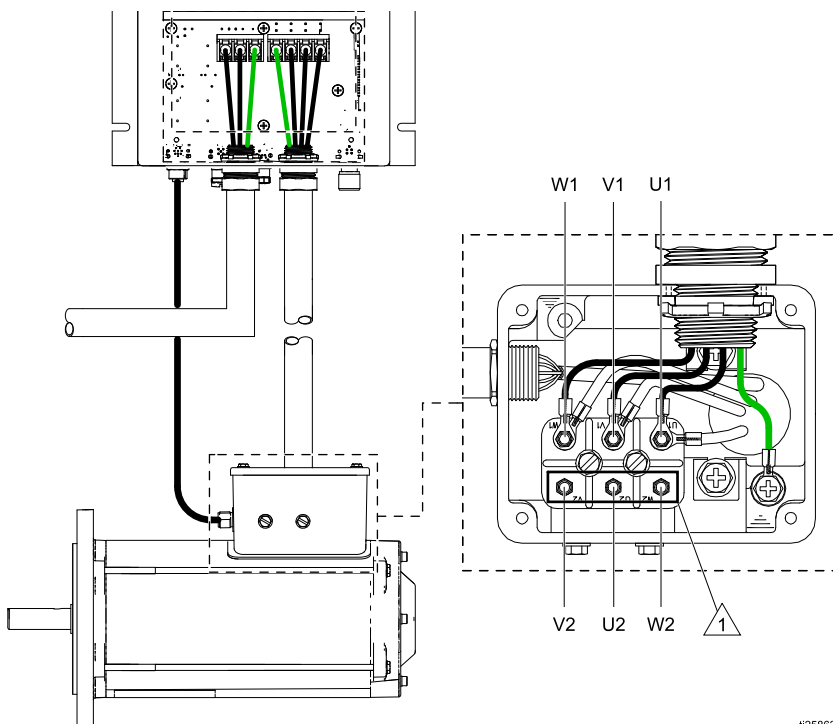



Figure 13 马达接线

 请勿使用。

1/25862b

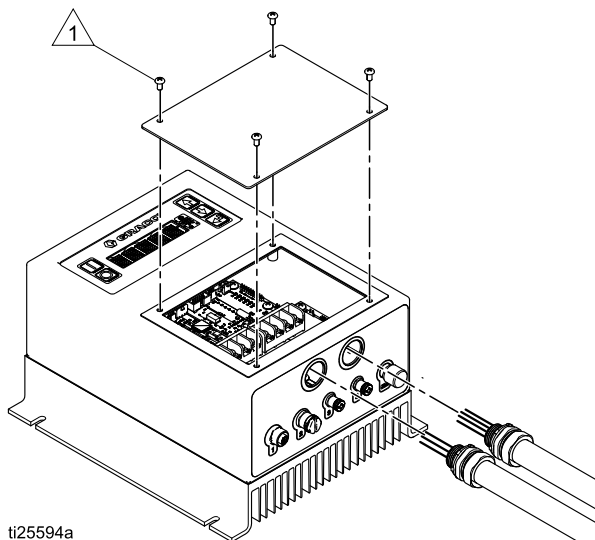
控制器接线

<p>为避免因火灾、爆炸或触电而受伤，所有的电气接线都必须由合格的电工来完成，并符合当地的所有规范和标准。</p> <ul style="list-style-type: none"> 进行维修之前要切断电源。 打开前，等待电容器放电 5 分钟。 				

有关安装路线的更多信息，参见 [接线提示](#), page 29。

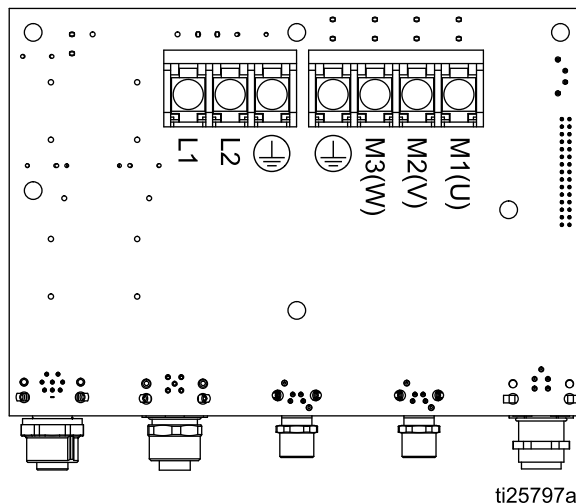
- 设备不提供支路保护。必须根据当地法规提供支路保护。
- 该产品可引起保护接地连接器中的直流电。在使用了剩余电流动作保护 (RCD) 或监控 (RCM) 设备保护直接或间接接触的地方，只有 B 型的 RCD 或 RCM 才允许在本产品的供应侧。
- 泄漏电流可超过 3.5 毫安交流。保护接地连接器的最小尺寸符合高电流保护接地连接器设备的当地安全法规。
- 仅使用绝缘额定值 75°C (167°F) 或更高的铜线。
- 用 20 英寸磅 (2.3 N·m) 的扭矩拧紧端子。

- 拆下 Graco 马达控制检修面板。
- 安装接线系统，带良好防水的连接，适用于输入电源和输出马达电源。



1 为确保良好的防水密封，用 20 英寸磅 (2.3 牛·米) 的扭矩拧紧。

- 将 Graco 马达控制连接到马达上。使用最小 14 AWG (2.1 毫米²) 接线。
 - 将 Graco 马达控制的 M1(U) 连接到马达的 U1。
 - 将 Graco 马达控制的 M2(V) 连接到马达的 V1。
 - 将 Graco 马达控制的 M3(W) 连接到马达的 W1。
 - 将 Graco 马达控制的保护接地连接到马达的保护接地上
- 将 M12-8 针电缆连接到 Graco 马达控制的接头 1 上。



- 将 120/240 伏交流单相电源连接到 L1 和 L2/N。

将电源接地连接到 。当系统配置为 16 安电路时，使用最小 12 AWG (3.3 毫米²) 的电线，当配置为 12 安电路时，使用最小 14 AWG (2.1 毫米²) 的电线。
- 重新安装检修面板。用 20 英寸磅 (2.3 N·m) 的扭矩拧紧螺丝。

泄漏传感器接线 (BLDC 型)

注意：泄漏传感器电气额定值：

- 电压：36 伏直流/30 伏交流
- 电流：0.5 安
- 正常关闭

遵循这些说明将选配的泄漏传感器套件 24Y849 连接到 Graco 马达控制上。

1. 根据泵与 Graco 马达控制之间的电缆走线距离，从下表选择并购买电缆。

零件编号	线缆长度
121683	9.8 英尺，3.0 米
17H349	24.6 英尺，7.5 米
17H352	52.5 英尺，16 米

2. 如要安装泄漏传感器，请参见 [泄漏传感器, page 17](#)。将所选电缆连接到安装的泄漏传感器上。
3. 将泄漏传感器（带选配的延长电缆）连接到 Graco 马达控制接头 3 上。
4. 转至设置屏幕上的菜单 G206（参见 [设置模式, page 39](#)）。设置泄漏检测类型，指示系统发出泄漏警告但仍然运行（偏差）或停止泵（警报）。

PLC 接线

BLDC 马达可使用 PLC 进行远程控制。

注意：对于“仅停止”或“开始/停止”控制，请跳过第 3、5 和 6 步。关于控制功能的更多信息，请参见 [Graco 马达控制软件概述, page 36](#) 中的 [离散输入控制](#)。接线颜色根据 Graco 布线来定。

1. 将 PLC 控制电缆连接到 Graco 马达控制接头 4 上。
2. 将针 2（信号，白色线）和针 1（公共，褐色线）连接到开始/停止信号。
3. 将针 4（信号，黑色线）和针 3（公共，蓝色线）连接到流量信号（4–20 毫安）。
4. 设置菜单 G209 为所需的外部控制类型。
5. 在菜单 G240 和 G241 中设置所需的最小和最大流率。
6. 在菜单 G212 中 G213 中设置模拟低和高输入。

接线提示

- 使用用于电线的接地或屏蔽金属导管。
- 对于输入的电源使用最短的电缆或电线。
- 控制器和马达间使用最短的电缆或电线。
- 让低压电缆远离高压电缆或电线或其他已知的电磁干扰 (EMI) 源。如果电缆必须交叉，交叉成 90°。
- 用于 BLDC 马达的 Graco 马达控制已经集成了线路过滤器，因此无需外部过滤器。

操作

启动前的检查列表

启动泵前，请确认以下各项。

- **碎屑**：确保流体入口管路和输配流体中没有任何污物、碎屑以及任何污垢。
- **软管材料**：检查软管材料是否与泵出的流体相兼容。有关可供使用的软管材料，请咨询 Graco 经销商。
- **紧固件**：检查所有紧固件是否适当拧紧。
- **泄漏**：检查流体入口和出口处的接头，确保没有泄漏。检查前盖，查看前盖衬垫部位是否有泄漏迹象。
- **外盖**：启动泵前，请确认前盖及马达风扇罩是否安放到位。

初始配置 (AC , 带 VFD)

对于初次安装，查看至少以下菜单，配置满足特定需求的系统。有关每个菜单选项和默认设置的详细信息，请参见 VFD 手册。

1. VFD 参数 P103 控制运行泵的最大频率 (手动速度的顶端)。该设置不是您的工作频率。这是操作频率的最大限制。
2. VFD 参数 P108 控制马达过载。通过设置，让 VFD 不向马达提供超过其掌控的更多电流。设置值的公式：

$$X = \text{马达电流额定值} \times 100 / \text{VFD 输出电流额定值}$$
3. VFD 参数 P171 控制绝对电流限制。该设置用于允许电流的瞬时峰值超过 P108 中设置的限制。例如，当辊通过双软管部分时出现瞬时峰值。该参数通常设为菜单 P108 上值 (上一步中计算得出) 的 2 至 3 倍。
4. VFD 参数 P112 控制马达旋转方向。参见 [逆向旋转马达, page 34](#) 进行更改。
5. VFD 参数 P104 (可选) 控制马达以什么速率提升至设定速度。

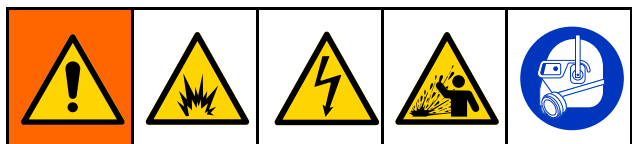
6. VFD 参数 P166 (可选) 允许调节马达产生的噪音。每次设置改变音调。

初始配置 (BLDC , 带 Graco 马达控制)

对于初次安装，查看至少以下菜单，配置满足特定需求的系统。有关每个菜单选项和默认设置的详细信息，请参见 [设置模式, page 39](#) 中的参考表。

1. 如要清除 WSCP 警报，转至设置泵尺寸 (菜单 G401)。选择正确的泵尺寸。设置后，该菜单不再可见。
2. 在菜单 G201 上设置所需的流量单位。
3. 如果需要批量模式，设置菜单 G200 为 1 并在菜单 G247 中设置批量流率。
4. 转至设置维护间隔 (菜单 G230、G231 和 232)。使用这些菜单启用维护计数器并对三个维护间隔的每个设置循环次数 (单位百万个)。例如，用户可在菜单 230 设置软管维护间隔，在菜单 231 上设置辊维护间隔，在菜单 232 上设置主驱动器维护间隔。
5. 转至启用最大功率模式 (菜单 G204)。使用该菜单，确定电流限制是 12 安还是 16 安，启用或禁用最大功率模式 (参见 [设置模式, page 39](#) 的参考表中的说明)。
6. 转至设置泵方向 (菜单 G211)。使用该菜单指示泵是顺时针旋转 (0) 还是逆时针旋转 (1)。
7. 转至设置泄漏检测类型 (菜单 G206)。使用该菜单指示如果检测到泄漏，系统应如何响应。
8. 遵循校准步骤，设置泵 K 系数 (菜单 G203)。使用该步骤和菜单，调节每循环的泵排量，以符合泵的实际性能。
9. 返回运行模式，进入所需的设置点。

启动泵



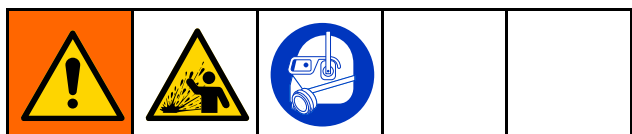
1. 确保泵正确接地。参见 [接地](#), page 18。
2. 确认 [启动前的检查列表](#), page 30 中的所有项目都已完成。
3. 完全打开流体入口和出口管路上的全部阀门。此为容积泵，将使压力持续升高，即使在阀门关闭时也是如此。
4. 解除供电处马达闭锁。
5. 启动马达。
6. 慢速运转马达，逐渐增加速度，直到获得所需的出口压力，并且泵及软管已充分准备好。

- 尽量降低泵运转的速度，以达到所需效果。测定流体入口和出口压力，确认泵以设计的压力点运转。
- 运转泵时，**请勿**超过马达标牌上印有的全负载电流。可以在马达电流低的情况下运转泵。
- 使泵流体入口和出口始终处于打开状态，并要移开所有障碍物。
- 背压增加时，流率可能减少，特别是对低循环速率下的低粘度流体。如果流量低于所需的，减少背压，增加循环速率或让流动方向反向。

干转

泵可以干转而不会损坏泵。但是，泵出流体通常会对软管和软管润滑剂带来冷却的效果。持续干转可能会减少软管的寿命。

运转泵



确保软管材料及润滑剂与泵出流体相兼容。否则，可能会造成伤害或使软管过早报废。

注意

无论在流体入口侧还是在出口侧，都不要对泵进行节流。这样做会带来损坏。入口或出口阀门关闭时，不要运转泵。

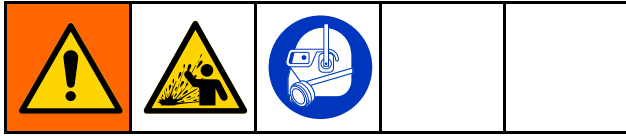
在低温下运转

注意


如果软管中的流体冻结，切勿运转泵这样做会使泵受到严重损伤。

如果要在低温下运转泵，请确保软管内要泵出的流体未冻结，尤其是长期闲置不用泵，更应如此。如果软管内的流体冻结，不得开启泵。为防止出现冻结，请确保入口管路、出口管路和泵罩包裹了高温胶布并进行了隔热处理。

BLDC 流量校准步骤



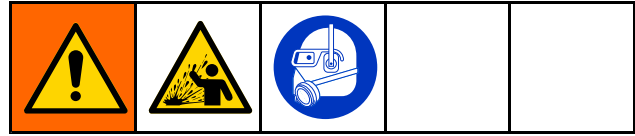
注意：该步骤适用于使用 Graco 马达控制的系统。

1. 系统处于流量控制模式。菜单 G200 = 0。
2. 泵填料。参见 [启动泵, page 31](#)。
3. 在运行模式屏幕上设置所需的流量。
4. 转至查看或重置容量菜单 (G101)。
5. 按住  清除容量总计。
6. 装配送涂料的容器就绪后，启动泵。
7. 运行泵所需的校准时间。注意大批量更精确，至少 10 个或更多循环。
8. 停止泵。
9. 记录 G101 菜单上显示的容量 (V_{batch})。
10. 测量分配中实际获取的量 (V_{actual})。测量单位务必与显示的单位相同。参见 [设置流量单位 \(菜单 G201\)](#) 以更改单位。
11. 参见 [设置泵 K 系数 \(菜单 G203\)](#)。记录下当前显示的 K 系数 ($K-Factor_{old}$)。
12. 使用以下公式计算新的 K 系数。

$$K-Factor_{new} = K-Factor_{old} \times (V_{actual} / V_{batch})$$

13. 设置 G203 菜单为 $K-Factor_{new}$ 。

BLDC 批量校准步骤



注意：该步骤适用于使用 Graco 马达控制的系统。

1. 系统处于批量控制模式。菜单 G200 = 1。
2. 泵填料。参见 [启动泵, page 31](#)。
3. 在批次模式目标流量菜单 G247 中设置所需的批量流率。
4. 在运行模式屏幕上设置所需的批量 (V_{batch})。注意大批量更精确，至少 10 个或更多循环。参见 [设置流量单位 \(菜单 G201\)](#) 以更改单位。
5. 装配送涂料的容器就绪后，启动泵。
6. 泵将以设置的批量运行。
7. 泵停止后，测量分配中实际获取的量 (V_{actual})。测量单位务必于批量设置点中的单位相同。
8. 参见 [设置泵 K 系数 \(菜单 G203\)](#)。记录下当前显示的 K 系数 ($K-Factor_{old}$)。
9. 使用以下公式计算新的 K 系数。

$$K-Factor_{new} = K-Factor_{old} \times (V_{actual} / V_{batch})$$

10. 设置 G203 菜单为 $K-Factor_{new}$ 。

泄压步骤



看见此符号时，请执行泄压步骤。

<p>本设备在手动释放压力之前一直处于加压状态。为防止加压流体（如流体溅泼到眼睛中或皮肤上）带来的重伤，在停止泵吸时和清洗、检查或维修设备前，请按照泄压步骤进行操作。</p>				

1. 断开系统电源。
2. 如果使用分配阀，则将其打开。
3. 打开流体泄压阀以释放流体压力。准备一个接住排出物的容器。

关机

--	--	--	--	--

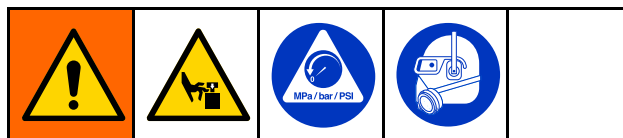
对于短关机（过夜，过周末），执行泄压步骤，page 33。

如要停止泵 3 至 30 天，执行以下步骤。如果要停止泵的运转超过 30 天，请参见存放，page 33。

1. 按照泄压步骤，page 33 进行操作。
2. 冲洗流体管路及泵，清除可能在管路或软管中积累的固体。参见冲洗，page 48。
3. 按照泄压步骤，page 33 进行操作。
4. 关闭马达，断开所有电源。
5. 隔离所有冲洗流体接头。
6. 断开流体入口和出口管路（或关闭系统中的阀门，如果有）。

注意：为了最大化软管寿命，请参见存放，page 33，了解软管如何泄压的说明。

存放



按照本程序将泵存放 30 天以上。

1. 执行关机，page 33 的所有步骤。
2. 卸下前盖排放螺塞，排净泵内的所有润滑剂，然后拆下盖子。
3. 必须移动辊以消除软管 (14) 的压力。按照泵的方向将辊在 4 到 8 点钟位置间移动。同时将软管推至底部，直至软管不受辊影响。
 - a. **AC 型：**松开螺丝，卸下马达风扇罩。用手转动风扇以移动辊。
注意：对于低转速泵和高转速比齿轮箱，马达风扇可能需要转动多圈，才能移动辊。
 - b. **BLDC 型：**
 - i. 将轴套筒工具插入齿轮箱的背部。
 - ii. 用套筒扳手移动辊。
4. **AC 型：**更换风扇罩。**BLDC 型：**从齿轮箱上取下套筒。
5. 将泵存放在远离阳光直射、极端温度、洁净干燥的地方。

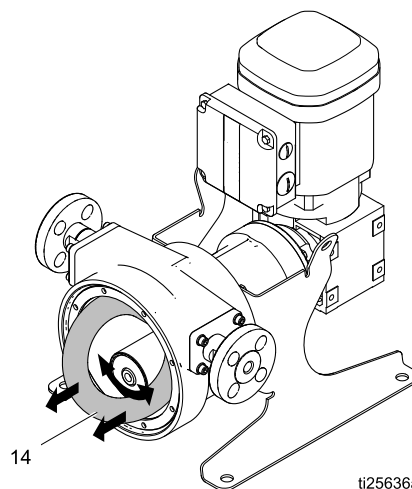


Figure 14 软管的存放位置

VFD 操作 (AC 型)

VFD 控制面板

注意：有关 VFD 的完整信息，请参见 VFD 随附的制造商手册。

- 控制面板显示器显示马达的状态。还显示马达旋转方向：FWD（前进）或 REV（倒退）。
- 绿色“运行”键开启马达。
- 红色“停止”键停止马达。
- 使用箭头键加速或减速马达。
- 蓝色 R/F 键更改马达的转动（请参见 [逆向旋转马达, page 34](#)）。
- 蓝色 M 键访问 VFD 菜单。有关菜单描述和信息，请参见制造商手册。

注意：如果按下 M 键，请使用箭头键滚动 VFD 菜单。

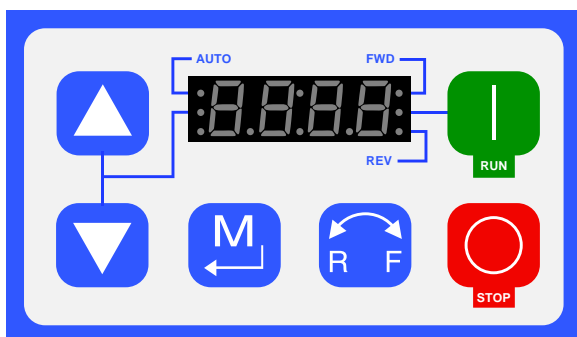


Figure 15 VFD 控制面板

出厂设置

出厂时，已针对大多数应用预设了 VFD 设置。如要根据需要更改默认设置，请参见 [初始配置 \(AC , 带 VFD \) , page 30](#)。

逆向旋转马达

注意：VFD 参数 P112 控制马达旋转方向。VFD 出厂默认设置的旋转方向为正向。

1. 请确认辊子行进的方式。参见 [流体连接, page 16](#)。
2. 按下 M 键访问 VFD 菜单。
3. 使用箭头键滚动至 P112。
4. 再次按下 M 键。
5. 屏幕上将显示 00。使用箭头键将显示设置为 01。此操作允许正反双向旋转。
6. 按下 M 键输入设定值。屏幕将显示“停止”或最后的频率设定值。

注意：要在泵运转时使用此项功能，请按下 R/F 键，然后再按下 M 键。驱动器速度将放缓，马达将按反向旋转。按下“运行”键，并检查辊子是否以相反方向行进。

调整速度

使用 VFD 控制面板上的箭头键加大或降低马达速度。

Graco 马达控制操作 (BLDC 型)

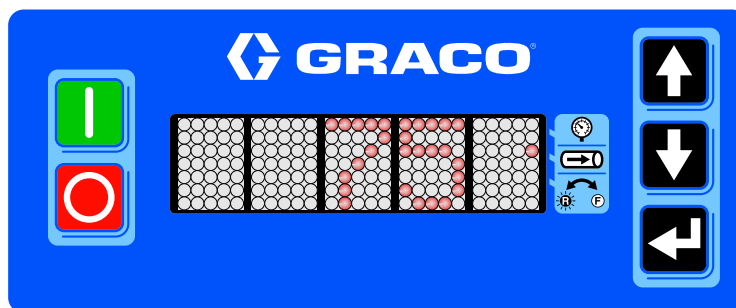
显示屏






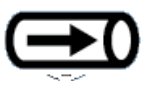

Graco 马达控制向用户提供界面进入选择屏幕，并查看设置和操作相关信息。

薄膜按键用于输入数字数据，进入设置屏幕，选择或输入设置值。

注意

为防止软键按钮受损，请勿用尖锐物体（如钢笔、塑料卡片或指甲）按压这些按钮。



薄膜按键	动作
	<p>手动控制：按下开始泵运行。</p> <p>远程控制 (PLC)：按下清除警报 EBG0。远程信号然后将再次启动泵。</p>
	<p>手动控制：按下停止泵。如果该按钮第二次按下（泵减速时），泵将立即停止。</p> <p>远程控制 (PLC)：远程信号通常停止泵。按下覆盖远程控制并设置 EBG0 警报。</p>
	按下导航至设置菜单代码，调节数字输入的位数，或翻动至所需的设置点。
	<p>根据模式和当前活动功能各异。</p> <ul style="list-style-type: none"> 运行模式：按下编辑设置点。再按下接受输入。按下也确认事件代码。没有编辑时，按住 2 秒钟进入设置模式。 设置模式：按下进入选择或接受当前输入的值。没有编辑时，按住 2 秒钟返回运行模式。
	压力模式 ：在选择压力模式后，并处于待机状态时，模式旁的 LED 将闪烁。在选择流量模式后并处于待机状态时，或者压力模式正在运行时，LED 将亮起。
	流量模式 ：在选择流量模式后，并处于待机状态时，模式旁的 LED 将闪烁。在选择压力模式后并处于待机状态时，或者流量模式正在运行时，LED 将亮起。
	泵方向 ：对于正向旋转，LED 将熄灭；对于反向旋转，LED 将亮起

Graco 马达控制软件概述




Graco 马达控制有两种控制模式：流量控制和分批配制。请参见表 4 控制方式, page 36 了解每一种方法的说明。表 5 Graco 马达控制关键功能, page 37 介绍了 Graco 马达控制的某些关键功能。

Table 4 控制方式

控制方式	详细信息
流量控制	<ul style="list-style-type: none"> • 通过增加或减少马达速度来控制泵流量。 • 以用户选择的单位显示当前的泵流量 (G201)。 • 通过用户设置来限制最大加速和减速。
批分配	<ul style="list-style-type: none"> • 配制用户指定量的涂料。 <ul style="list-style-type: none"> – 以用户选择的单位显示还需配制的剩余量。 – 如果配制量不改变，可中断或重新开始配制。 – 可以分配的最大单位数量将因材料粘度和泵速而异。 • 批量可以按照某一指定时间周期重复。 <ul style="list-style-type: none"> – 泵不能处于待机状态或因某一事件而停止。 – 分配量不变。 – 在某一批量完成后，将显示定时器，显示下一批量还有多长时间开始。 <ul style="list-style-type: none"> ◆ XXh：显示小时数（还有 35999 秒以上） ◆ XhXX：显示小时数和分钟数（还有 600-35999 秒） ◆ XmXX：显示分钟数和秒数（还有 1-599 秒） • 配置流率由用户指定。 • 泵 K 系数通过外部方法校准，由用户设置来指定。 • 通过用户设置来限制最大加速和减速。 • 在批量完成之前手动停止泵，将导致显示 EBC0 事件代码，必须手动确认，然后才能重新开始批量。

Table 5 Graco 马达控制关键功能

控制功能	详细信息
泄漏检测	<ul style="list-style-type: none"> 接收来自泵泄漏检测器的信号，通知控制器软管破裂。 控制器根据用户设置警告或停止泵。 显示事件代码。
循环计数	<ul style="list-style-type: none"> 控制器跟踪泵循环次数并通知用户计划的维护间隔。 用户选择维护间隔的循环次数（例如软管更换）。
批量计数器	<ul style="list-style-type: none"> 控制器跟踪配置的泵量。 <ul style="list-style-type: none"> 控制器可通过用户可重置。
批量定时器	<ul style="list-style-type: none"> 控制器将以 G248 定义的时间间隔启动批量。 <ul style="list-style-type: none"> 时间值由用户定义。 在定时器达到时限时起动泵。 时间值设置为从当前批量开始到下一批量开始之间。 如果数值早于当前定义批量的完成时间，将会导致意想不到的后果，但不会生成错误消息。
HoseGuard	<ul style="list-style-type: none"> 如果出口压力达到峰值，可以使用此功能来停止泵。 出口压力峰值敏感度可变，并且可由用户调整。 显示 FCDH 事件代码，指导校准 HoseGuard 为止。HoseGuard 不会正常工作，直到完成校准为止。 HoseGuard 校准： <ul style="list-style-type: none"> 在菜单 G214 中启用 HoseGuard。 将泵连接到某一产品源。 使出口处于正常操作配置下，没有任何其他限制。 起动泵。当泵达到完整工作转速并且完整转动一周时，即可完成校准。 HoseGuard 校准信息将保留，直到将 G214 更改为禁用 HoseGuard、泵方向变为反向，或者关闭 Graco 马达控制的输入电源为止。
最大功率模式	<ul style="list-style-type: none"> 该模式允许用户禁用过电流和马达温度故障。结果是降低泵的性能，性能具体降低多少取决于限制系数。 系统将提醒用户泵正在以降低的性能运行，以及性能降低的原因。 马达温度调节 <ul style="list-style-type: none"> 当马达线圈温度太高时，Graco 马达控制限制到马达的电力。 <ul style="list-style-type: none"> ◆ 限制开始 – 120°C (248°F) ◆ 限制停止（完全关机）– 150°C (302°F)

控制功能	详细信息
输入电流 (电源) 限制	<ul style="list-style-type: none"> • 根据电力线路可提供的电压和电流，Graco 马达控制限制到马达的电力。 <ul style="list-style-type: none"> - 12 安 (120/240 伏，15 安电路) (默认) - 16 安 (120/240 伏，20 安电路)
PLC 控制	<ul style="list-style-type: none"> • 输入硬件： <ul style="list-style-type: none"> - 数字输入 (开始/停止) - 下沉 <ul style="list-style-type: none"> ◆ 12 伏直流 (内部向上拉) 逻辑 ◆ 逻辑低 (启用/关闭) < 4 伏直流 ◆ 逻辑高 (松开/打开) > 6 伏直流 ◆ 35 伏直流公差 - 模拟输入 (流量信号) <ul style="list-style-type: none"> ◆ 4-20 毫安逻辑 ◆ 250 欧姆阻抗 ◆ 35 伏直流 (2 瓦) 公差 • 仅停止 (手动启动) <ul style="list-style-type: none"> - 开始/停止信号必须启用 (拉低) 以运行泵。 - 用户手动启动系统。 - 停止按钮或开始/停止信号将停止泵。 • 开始/停止 (完全远程) <ul style="list-style-type: none"> - 开始/停止信号的下降沿将停止泵。开始/停止信号必须保持启用 (拉低) 以运行泵。 - 按下本地停止按钮禁用系统，直至按下本地开始按钮。 • 完全远程 (开始/停止和流量) <ul style="list-style-type: none"> - 开始/停止信号的下降沿将停止泵。开始/停止信号必须保持启用 (拉低) 以运行泵。 - 按下本地停止按钮禁用系统，直至按下本地开始按钮。 - 模拟输入用于泵流量。 - 可在用户设置中配置输入范围 (参见手册 G212、G213、G240 和 G241) - 模拟控制模式： <ul style="list-style-type: none"> ◆ 流量控制：目标流速 ◆ 分批配制：配置流率 • 强行停机：当在开始/停止控制或完全控制下工作时， 可用于覆盖外部信号并停止泵。该覆盖将导致设置 EBG0 事件。按  确认所有事件。然后按  清除 EBG0 事件并重新启用外部控制。然后控制器将查找信号下降沿以发出开始信号。

操作模式

Graco 马达控制有两种工作模式：运行模式和设置模式。


运行模式


在运行模式下，Graco 马达控制将显示当前剩余流率（流量模式）或剩余量（批量模式）。

如要调节设置点，按下 。使用  和  滚动至所需的值。按下  接受输入。

如果系统使用外部完全控制（菜单 G209 设为 3），设置点通过外部控制。设置点可以查看，但不可调节。

设置模式

按下  2 秒钟进入“设置”模式。如果密码已经设置，输入密码。没有按下密码 60 秒后设置模式屏幕





超时（返回运行屏幕）。除非用户按下 ，否则设置的每个菜单将在 30 秒后超时。

注意：不输入密码或输入错误密码仍然允许访问 1xx 和 3xx 菜单。

设置模式由四个板块组成：

- 100s：维护
- 200s：设置（受密码保护）
- 300s：诊断（仅显示系统值；操作员无法更改）
- 400s：高级（受密码保护）

本节的参考表提供了每个设置模式菜单选项的说明。

1. 使用  和  滚动至所需的设置菜单代码。
2. 按下  进入或选择代码。例如，翻至设置菜单代码 G210（用于设置密码）。按下 .

某些设置模式菜单需要用户输入编号。

1. 使用  和  设置编号的每位数字。
2. 在最后一位上按  返回设置菜单代码选项。

其他设置菜单选项需要用户根据所需选择找到并选定编号。表格显示了根据菜单中翻出的每个编号对应的内容。





- 使用  和  滚动至所需的编号。
- 按所选编号上的 。例如，在菜单 G206，翻至 2 号并按下 （如果想要系统发出警报）并停止泵（若检测到泄漏）。

Table 6 提供带说明的菜单


设置模式	
G100	显示最近的 20 条系统事件代码。使用  和  滚动至事件编码。
查看事件	
G101	显示已经配送的批量。此值将使用在菜单 G201 中选择的流量单位。更改 G201 将导致 G101 中的值更改为新的流量单位。
查看或重置批量	<ul style="list-style-type: none"> • 握住  2 秒钟重置计数器。 • 用户可选择单位。参见设置流量单位 (菜单 G201)。
G102	显示泵寿命期间的泵总循环次数。
查看寿命总量	<ul style="list-style-type: none"> • 以循环次数 (XXXXX)、千次循环数 (XXXXK) 或百万次循环数 (XXXXM) 为单位显示。
G130	显示上次维护后的的泵循环次数。
查看维护计数器 1	<ul style="list-style-type: none"> • 握住  2 秒钟重置计数器。 • 以循环次数 (XXXXX)、千次循环数 (XXXXK) 或百万次循环数 (XXXXM) 为单位显示。
G131	显示上次维护后的的泵循环次数。
查看维护计数器 2	<ul style="list-style-type: none"> • 握住  2 秒钟重置计数器。 • 以循环次数 (XXXXX)、千次循环数 (XXXXK) 或百万次循环数 (XXXXM) 为单位显示。
G132	显示上次维护后的的泵循环次数。
查看维护计数器 3	<ul style="list-style-type: none"> • 握住  2 秒钟重置计数器。 • 以循环次数 (XXXXX)、千次循环数 (XXXXK) 或百万次循环数 (XXXXM) 为单位显示。
G200	设置泵控制模式。必须停止泵以编辑该字段。
设置控制模式	0 = 流量控制 (默认) 1 = 批次控制
G201	设置显示流量单位，这也设置内部容量单位。
设置流量单位	0 = 循环/分钟 (cpm ，默认) 1 = 加仑/分钟 (gpm) 2 = 升/分钟 (lpm) 3 = 加仑/小时 (gph) 4 = 升/小时 (lph)

G203	设置泵排量/循环。遵循 BLDC 流量校准步骤, page 32 或 BLDC 批量校准步骤, page 32 , 获取该菜单所需的信息。单位总是 cc/循环。该菜单仅在流量单位 (菜单 G201) 设置为 gpm (1)、lpm (2)、gph (3) 或 lph (4) , 非 cpm (0) 时才可见。必须停止泵以编辑该字段。																																								
设置泵 K 系数	<ul style="list-style-type: none"> 范围和默认值根据泵尺寸不同而各异。表中的值以 cc/循环为单位 : <table border="1"> <thead> <tr> <th>泵</th> <th>最小</th> <th>最大</th> <th>默认</th> </tr> </thead> <tbody> <tr> <td>i/h6</td> <td>1</td> <td>18</td> <td>12</td> </tr> <tr> <td>i/h10</td> <td>3</td> <td>39</td> <td>26</td> </tr> <tr> <td>i/h16</td> <td>6</td> <td>89</td> <td>59</td> </tr> <tr> <td>i/h23</td> <td>19</td> <td>287</td> <td>191</td> </tr> <tr> <td>h25</td> <td>22</td> <td>327</td> <td>218</td> </tr> <tr> <td>i26</td> <td>42</td> <td>624</td> <td>416</td> </tr> <tr> <td>h26</td> <td>39</td> <td>585</td> <td>390</td> </tr> <tr> <td>i/h30</td> <td>66</td> <td>995</td> <td>663</td> </tr> <tr> <td>i/h32</td> <td>74</td> <td>1116</td> <td>744</td> </tr> </tbody> </table>	泵	最小	最大	默认	i/h6	1	18	12	i/h10	3	39	26	i/h16	6	89	59	i/h23	19	287	191	h25	22	327	218	i26	42	624	416	h26	39	585	390	i/h30	66	995	663	i/h32	74	1116	744
泵	最小	最大	默认																																						
i/h6	1	18	12																																						
i/h10	3	39	26																																						
i/h16	6	89	59																																						
i/h23	19	287	191																																						
h25	22	327	218																																						
i26	42	624	416																																						
h26	39	585	390																																						
i/h30	66	995	663																																						
i/h32	74	1116	744																																						
G204	如果 G214 > 0。则菜单不可见。启用此设置会将过流和马达温度事件从警报改为偏差, 这将允许泵以降低的性能 (不能保持流量设置点) 保持运行。必须停止泵以编辑该字段。 0 = 已禁用 (默认) 1 = 已启用																																								
启用最大功率模式																																									
G205	设置允许的最大输入电流。必须停止泵以编辑该字段。 0 = 12 安 (默认) 1 = 16 安																																								
输入电流限值																																									
G206	设置泄漏检测所需的系统响应。 0 = 已禁用或未安装泄漏传感器 (默认) 1 = 偏差 (系统提醒用户, 但不停止泵) 2 = 警报 (系统提醒用户并停止泵)。																																								
设置泄漏检测类型																																									
G207	设置时间 (单位秒) 以从停止到最大速度 (90 cpm)。																																								
设置最大减速	<ul style="list-style-type: none"> 范围为 1-300 秒。 默认值为 3 秒 																																								
G208	设置时间 (单位秒) 以从最大速度到停止 (90 cpm)。																																								
设置最大减速	<ul style="list-style-type: none"> 范围为 1-300 秒。 默认值为 1 秒 																																								
G209	配置外部控制输入。必须停止泵以编辑该字段。 0 = 禁用 (默认) 1 = 仅停止 (手动启动) 2 = 开始/停止 (完全远程) 3 = 完全控制 (开始/停止和流量)																																								
配置外部控制																																									

G210	设置设置锁定密码。不知道密码的用户可更改 G100s (维护) 和 G300s (诊断) 上的信息，但 G200s (设置) 和 G400s (高级) 将被锁定。
设置或禁用密码	<ul style="list-style-type: none"> • 范围为 1-99999。 • 输入 0，禁用密码。 • 输入 99999 将显示高级菜单 (菜单 G40x)。 • 默认值为 0。
G211	设置泵旋转方向。必须停止泵以编辑该字段。 0 = 顺时针 (默认) 1 = 逆时针
设置泵方向	
G212	根据最小的允许控制设置点设置模拟输入水平 (菜单 G240 或 G245)。仅在外部控制 (菜单 G209) 配置为完全控制 (3)，该菜单可见。
设置 4-20 模拟低输入	<ul style="list-style-type: none"> • 范围为 4.0 - 20.0 毫安 • 默认为 4.0 毫安。
G213	根据最大的允许控制设置点设置模拟输入水平 (菜单 G241 或 G246)。仅在外部控制 (菜单 G209) 配置为完全控制 (3)，该菜单可见。
设置 4-20 模拟高输入	<ul style="list-style-type: none"> • 范围为 4.0 - 20.0 毫安 • 默认为 20 毫安。
G214	如果将 G204 设置为 1，则菜单不可见。如果使用 Hoseguard，则请选择最敏感设置，这将允许系统在正常运行条件下运行。有些配置和产品组合可能会导致压力在正常运行期间达到峰值，这将阻碍使用 Hoseguard。
HOSEGUARD	<ul style="list-style-type: none"> • 范围为 0 — 5 • 默认值为 0 (禁用 Hoseguard) • 1 (最敏感) — 5 (最不敏感)
G230	设置所需的维护间隔 (按百万循环计)。
设置维护间隔 1	<ul style="list-style-type: none"> • 范围为 0.1 - 99.9 百万循环。 • 输入 0，禁用维护计数器。 • 默认值为 0。
G231	设置所需的维护间隔 (按百万循环计)。
设置维护间隔 2	<ul style="list-style-type: none"> • 范围为 0.1 - 99.9 百万循环。 • 输入 0，禁用维护计数器。 • 默认值为 0。
G232	设置所需的维护间隔 (按百万循环计)。
设置维护间隔 3	<ul style="list-style-type: none"> • 范围为 0.1 - 99.9 百万循环。 • 输入 0，禁用维护计数器。 • 默认值为 0。

G240	设置最低可选流量设置点
设置最小流量设置点	<ul style="list-style-type: none"> • 用户可选择单位。参见设置流量单位 (菜单 G201)。 • 仅在控制模式 (菜单 G200) 设置为流量 (0) 或外部控制 (菜单 G209) 设置为完全控制 (3) 时，菜单才可见。 • 范围为每分钟循环 0-90 次。 • 默认值为 0。 <p>示例：如果需要系统至少分配 5 lpm，设置控制模式为流量控制 (菜单 G200) 并设置流量单位为升 (菜单 G201)。设置该菜单为 5。用户不能输入低于 5 lpm 的最小设置点。</p>
G241	设置最高可选流量设置点
设置最大流量设置点	<ul style="list-style-type: none"> • 用户可选择单位。参见设置流量单位 (菜单 G201)。 • 仅在控制模式 (菜单 G200) 设置为流量 (0) 或外部控制 (菜单 G209) 设置为完全控制 (3) 时，菜单才可见。 • 范围为每分钟循环 0-90 次。 • 默认值为 90。 <p>示例：如果需要系统分配不超过 10 lpm，设置控制模式为流量控制 (菜单 G200) 并设置流量单位为升 (菜单 G201)。设置该菜单为 10。用户不能输入高于 10 lpm 的最大设置点。</p>
G245	设置最低可选量设置点
设置最小量设置点	<ul style="list-style-type: none"> • 用户可选择单位。参见设置流量单位 (菜单 G201)。 • 如果控制模式 (菜单 G200) 设置为批量 (1)，则菜单仅可见。 • 范围为 0-9999 个循环。 • 默认值为 0。 <p>示例：如果需要系统每个批量至少分配 15 加仑，设置控制模式为批量控制 (菜单 G200) 并设置流量单位为加仑 (菜单 G201)。设置该菜单为 15。用户不能输入低于 15 加仑的最小设置点。</p>
G246	设置最高可选量设置点
设置最大量设置点	<ul style="list-style-type: none"> • 用户可选择单位。参见设置流量单位 (菜单 G201)。 • 如果控制模式 (菜单 G200) 设置为批量 (1)，则菜单仅可见。 • 范围为 0-9999 个循环。 • 默认值为 9999。 <p>示例：果需要系统每个批量分配不超过 50 加仑，设置控制模式为批量控制 (菜单 G200) 并设置流量单位为加仑 (菜单 G201)。设置该菜单为 50。用户不能输入高于 50 加仑的最大设置点。</p>
G247	设置批量控制模式中使用的流率。
批量模式目标流量	<ul style="list-style-type: none"> • 用户可选择单位。参见设置流量单位 (菜单 G201)。 • 如果控制模式 (菜单 G200) 设置为批量 (1)，则菜单仅可见。 • 如果外部控制 (菜单 G209) 配置为完全控制 (3)，则该菜单 不可编辑。系统显示由模拟输入设置的设置点。 • 范围为每分钟循环 1-90 次。 • 默认值为 10。

G248	仅当将 G200 设置为 1 时，菜单才可见。设置从某一批量开始直到下一批量自动开始需要经过的秒数。当间隔定时器倒计时到零时，它将再次返回到输入值，开始倒计时，同时相应批量开始。如果当前批量在时间定时器达到零时尚未完成，则下一批量不会开始，直到定时器下次倒计时到零时为止。必须停止泵以编辑该字段。
批量开始间隔	<ul style="list-style-type: none"> • 范围为 0 — 99999 • 默认值为 0 (禁用)
G300	显示泵流率。
查看流率	<ul style="list-style-type: none"> • 用户不能编辑。 • 用户可选择单位。参见设置流量单位 (菜单 G201) 。
G302	显示总线电压，单位伏
查看总线电压	<ul style="list-style-type: none"> • 用户不能编辑。
G303	显示 RMS 马达电压，单位伏
查看马达电压	<ul style="list-style-type: none"> • 用户不能编辑。
G304	显示 RMS 马达电流，单位安
查看马达电流	<ul style="list-style-type: none"> • 用户不能编辑。
G305	显示 RMS 马达功率，单位瓦
查看马达功率	<ul style="list-style-type: none"> • 用户不能编辑。
G306	显示 IGBT 温度，单位 °C
查看控制器温度	<ul style="list-style-type: none"> • 用户不能编辑。
G307	显示马达温度，单位 °C
查看马达温度	<ul style="list-style-type: none"> • 用户不能编辑。
G308	显示软件配置。
查看软件版本和序列号	<ul style="list-style-type: none"> • 用户不能编辑。 • 显示的信息包括软件部件号、软件版本和序列号。
G309	显示泄漏传感器输入状态。
查看泄漏传感器输入	<ul style="list-style-type: none"> • 用户不能编辑。 • 0 = 未检测到泄漏 • 1 = 已检测到泄漏或未安装泄漏传感器
G310	显示运行/停止输入状态。
查看运行/停止输入	<ul style="list-style-type: none"> • 用户不能编辑。 • 0 = 停止 • 1 = 运行
G311	显示 4-20 毫安模拟输入，单位毫安。
查看 4-20 模拟读数	<ul style="list-style-type: none"> • 用户不能编辑。

G312	下一批量还有多长时间开始 (以秒为单位) 。
批量间隔定时器	<ul style="list-style-type: none"> • 用户不能编辑。
G400	重置所有设置为出厂设置。该菜单仅于密码在菜单 G210 中设置为 99999 时才出现。当显示器上出现“RESET”(重置)，按下并按住  2 秒重置系统。
重置为出厂设置。	
G401	设置泵/马达的尺寸。当选择 0 (无) 时，该菜单可见。必须停止泵以编辑该菜单。在设置选择后，该菜单将不再可见。仅当将菜单 G210 上的密码设置为 99999 时，此菜单才会显示。
设置泵尺寸	<p>0 = 无 (默认)</p> <p>1 = i/h10 (SEW 齿轮箱)</p> <p>2 = i/h23 (SEW 齿轮箱)</p> <p>3 = i/h26 (SEW 齿轮箱)</p> <p>4 = i/h30 (SEW 齿轮箱)</p> <p>5 = i/h10 (Nord 36.80:1 齿轮箱)</p> <p>6 = i/h23 (Nord 36.80:1 齿轮箱)</p> <p>7 = i/h26 (Nord 38.77:1 齿轮箱)</p> <p>8 = i/h30 (Nord 35.75:1 齿轮箱)</p> <p>9 = i/h10 (Nord 36.00:1 齿轮箱)</p> <p>10 = i/h23 (Nord 36.00:1 齿轮箱)</p> <p>11 = i/h26 (Nord 38.67:1 齿轮箱)</p> <p>12 = i/h30 (Nord 38.67:1 齿轮箱)</p> <p>13 = i/h6 (SEW 齿轮箱)</p> <p>14 = i/h6 (Nord 36.80:1 齿轮箱)</p> <p>15 = i/h6 (Nord 36.00:1 齿轮箱)</p> <p>16 = h25 (SEW 齿轮箱)</p> <p>17 = h25 (Nord 36.80:1 齿轮箱)</p> <p>18 = h25 (Nord 36.00:1 齿轮箱)</p> <p>19 = i/h32 (SEW 齿轮箱)</p> <p>20 = i/h32 (Nord 35.75:1 齿轮箱)</p> <p>21 = i/h32 (Nord 38.67:1 齿轮箱)</p> <p>22 = h26 (SEW 齿轮箱)</p> <p>23 = h26 (Nord 38.77:1 齿轮箱)</p> <p>24 = h26 (Nord 38.67:1 齿轮箱)</p> <p>25 = i/h16 (SEW 齿轮箱)</p> <p>26 = i/h16 (Nord 36.80:1 齿轮箱)</p> <p>27 = i/h16 (Nord 36.00:1 齿轮箱)</p>

Graco 马达控制菜单快速参考

G100 (查看事件) 显示最近的 20 条系统事件代码。
G101 (查看或重置批量) 显示已经配制的批量。
G102 (查看总计寿命) 显示泵寿命期间的泵循环次数。
G130–G132 (查看维护计数器 1, 2, 3) 显示上次维护后的泵循环次数。
G200 (设置控制模式) 0 = 流量控制 (默认) 1 = 批量控制
G201 (设置流量单位) 0 = 循环/分钟 (cpm), 默认 1 = 加仑/分钟 (gpm) 2 = 升/分钟 (lpm) 3 = 加仑/小时 (gph) 4 = 升/小时 (lph)
G203 (设置泵 K 系数) 范围和默认值。 i/h6: 1–18 cc/循环, 默认 12 i/h10: 3–39 cc/循环, 默认 26 i/h16: 6–89 cc/循环, 默认 59 i/h23: 19–287 cc/循环, 默认 191 h25: 22–327 cc/循环, 默认 218 i/h26: 42–624 cc/循环, 默认 416 h26: 39–585 cc/循环, 默认 390 i/h30: 66–995 cc/循环, 默认 663 i/h32: 74–1116 cc/循环, 默认 774
G204 (启用最大功率) 0 = 已禁用 (默认) 1 = 已启用
G205 (输入电流限值) 0 = 12A (默认) 1 = 16A
G206 (设置泄漏检测类型) 0 = 已禁用或未安装泄漏传感器 (默认) 1 = 偏差 2 = 警报
G207 (设置最大加速) 范围: 1-300 秒 默认: 3 秒
G208 (设置最大减速) 范围: 1-300 秒 默认: 1 秒
G209 (配置外部控制) 0 = 禁用 (默认) 1 = 仅停止 (手动开始) 2 = 开始/停止 (完全远程) 3 = 完全控制 (开始/停止和流量)
G210 (设置或禁用密码) 范围: 1-99999 99999 = 显示 G40x 菜单 默认: 0
G211 (设置泵方向) 0 = 顺时针 (默认) 1 = 逆时针
G212 (设置 4–20 模拟低输入) 范围: 4.0 – 20.0 毫安 默认: 4.0 毫安

G213 (设置 4–20 模拟高输入) 范围: 4.0 – 20.0 毫安 默认: 20 毫安
G214 (Hoseguard) 范围: 0 – 5 默认: 0
G230–G232 (设置维护计数器 1, 2, 3) 范围: 0.1 – 99.9 百万循环 默认: 0
G240 (设置最小流量设置点) 范围: 0–90 cpm 默认: 0
G241 (设置最大流量设置点) 范围: 0–90 cpm 默认: 90
G245 (设置最小容量设置点) 范围: 0–9999 循环 默认: 0
G246 (设置最大容量设置点) 范围: 0–9999 循环 默认: 9999
G247 (批次模式目标流量) 范围: 1–90 cpm 默认: 10
G248 (批量启动间隔) 范围: 0-99999 默认: 0
G300 (查看流率) 显示泵流率。
G302 (查看总线电压) 显示总线电压, 单位伏。
G303 (查看马达电压) 显示 RMS 马达电压, 单位伏。
G304 (查看马达电流) 显示 RMS 马达电流, 单位安。
G305 (查看马达功率) 显示马达功率, 单位瓦。
G306 (查看控制器温度) 显示 IGBT 温度, 单位 °C。
G307 (查看马达温度) 显示马达温度, 单位 °C。
G308 (查看软件信息) 显示软件版本和序列号。
G309 (查看泄漏传感器输入) 0 = 未检测到泄漏 1 = 已检测到泄漏或未安装泄漏传感器
G310 (查看运行/停止输入) 0 = 停止 1 = 运行
G311 (查看 4–20 模拟读数) 显示 4-20 毫安模拟输入, 单位毫安。
G312 (批量间隔定时器) 范围: 0–99999 秒

G400 (重置为出厂默认设置)

重置所有设置为出厂默认设置。

G401 (设置泵尺寸)

0 = 无 (默认)

1 = i/h10 (SEW 齿轮箱)

2 = i/h23 (SEW 齿轮箱)

3 = i/h26 (SEW 齿轮箱)

4 = i/h30 (SEW 齿轮箱)

5 = i/h10 (Nord 36.80:1 齿轮箱)

6 = i/h23 (Nord 36.80:1 齿轮箱)

7 = i/h26 (Nord 38.77:1 齿轮箱)

8 = i/h30 (Nord 35.75:1 齿轮箱)

9 = i/h10 (Nord 36.00:1 齿轮箱)

10 = i/h23 (Nord 36.00:1 齿轮箱)

11 = i/h26 (Nord 38.67:1 齿轮箱)

12 = i/h30 (Nord 38.67:1 齿轮箱)

13 = i/h6 (SEW 齿轮箱)

14 = i/h6 (Nord 36.80:1 齿轮箱)

15 = i/h6 (Nord 36.00:1 齿轮箱)

16 = h25 (SEW 齿轮箱)

17 = h25 (Nord 36.80:1 齿轮箱)

18 = h25 (Nord 36.00:1 齿轮箱)

19 = i/h32 (SEW 齿轮箱)

20 = i/h32 (Nord 35.75:1 齿轮箱)

21 = i/h32 (Nord 38.67:1 齿轮箱)

22 = h26 (SEW 齿轮箱)

23 = h26 (Nord 38.77:1 齿轮箱)


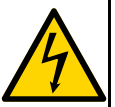



24 = h26 (Nord 38.67:1 齿轮箱)

25 = i/h16 (SEW 齿轮箱)

26 = i/h16 (Nord 36.80:1 齿轮箱)

27 = i/h16 (Nord 36.00:1 齿轮箱)

维护

				
<p>泵的保养和维修涉及潜在的危險程序。只有经过培训的合格人员，在阅读和理解本手册和 SoloTech 修理和零部件手册中的说明后，才能对该设备进行维护或修理。</p>				

预防性维护计划

根据泵的维修历史记录制定预防性维护计划。定期维护对于预防因软管故障而引起的飞溅或泄漏事故尤其重要。

冲洗

- 在更换流体之前、流体在设备内干固之前、在一天的工作结束时，在存放设备之前以及在修理设备之前，都要进行冲洗。
 - 尽可能以最小压力冲洗。检查接头是否泄漏，如有必要将其拧紧。
 - 用与所分配的液体及设备的液体部件相适应的液体进行冲洗。
- 选项 1：**使用冲洗材料，用常用的方式操作泵。
 - 选项 2：**执行 [存放](#), [page 33](#) 中的步骤 1-3，拉出软管，让其不会被辊压缩。冲入水或溶剂。

泵轴承润滑

检查泵，如果您认为原滑脂可能因滑脂油封故障受到污染，请重新再用滑脂润滑轴承。泵必须拆卸。参见修理/零部件手册中的 [安装密封](#)。

软管润滑

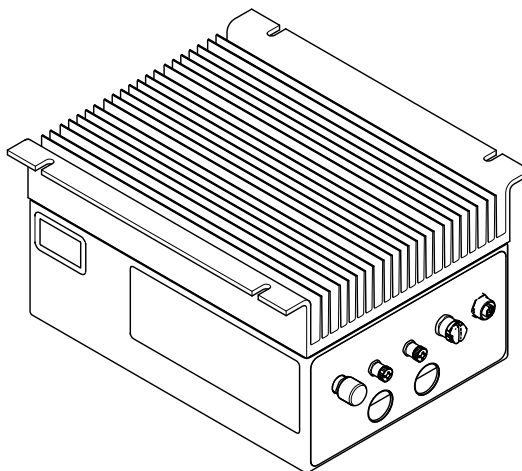
需要对泵的软管进行润滑。润滑可以提高冷却效果，并减少辊子与软管之间的摩擦力，从而延长软管的寿命。为最大化软管寿命，务必使用 Graco 原厂软管润滑剂。

遵循 [为泵润滑](#), [page 15](#) 上的指示。

清洁 Graco 马达控制

始终保持散热片干净。用压缩空气清洗散热片。

注意：不要使用导电性清洗剂清洗组件。

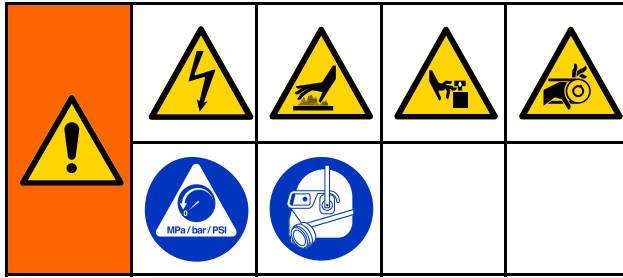



ti25595a

升级 Graco 马达控制软件

使用软件升级包 17H103 和程序电缆套件 24Y788 升级 Graco 马达控制软件。套件包括说明和所有必需的零配件。

Graco 马达控制故障排除



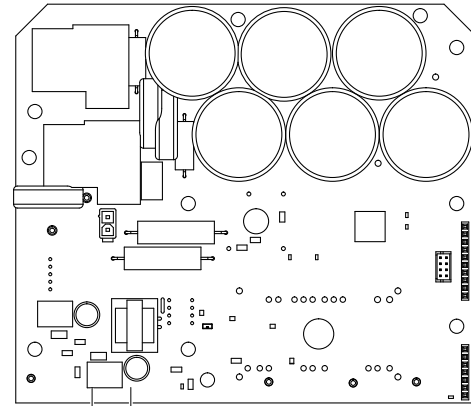
问题	原因	解决方案
马达不旋转（振动）和事件代码是 F1DP、F2DP 或 WMC0。	马达导线接线不正确。	<ul style="list-style-type: none"> 根据接线示意图正确连接马达导线。
马达不旋转（振动）和事件代码是 T6E0、K6EH 或 K9EH。	馈线电缆连接断开。	<ul style="list-style-type: none"> 确保马达馈线电缆牢固连接到马达和控制器的连接器 1 上。 如果收到 K9EH，拆下任何外部 EMI 源。 让馈线电缆远离马达电线。
马达没有全速运行。 (事件代码 F1DP, F2DP, V1CB, V9CB)	输入电压低。	<ul style="list-style-type: none"> 确保线路电压至少 108/216 伏交流。 减少背压。 将输入电压从 120 伏交流变为 240 伏交流。
马达过热。  (事件代码 F2DT, T3E0, 或 T4E0 G307 > 100°C)	系统运行超出连续工作可接受的范围。	<ul style="list-style-type: none"> 减少泵背压、流率或任务循环。 为马达添加外部冷却（风扇）。 如果收到 T4E0，可启用最大功率模式，自动减少泵性能以消除过热。
薄膜按钮不工作或薄膜开关工作断断续续。	薄膜开关连接断开。	<ul style="list-style-type: none"> 确保色带正确插入了控制板。
PLC 控制断断续续或没有工作；或显示事件代码 K6EH, K9EH, L3X0, L4X0。	色带电缆连接断开。	<ul style="list-style-type: none"> 确保控制板和连接器板间的色带电缆正确插入。
显示无图像或断断续续。	显示电缆连接断开。	<ul style="list-style-type: none"> 确保色带电缆和夹子牢固安装在控制板上。
<ul style="list-style-type: none"> 当电缆连接到连接器 3 时，控制关机/重置。 控制板或电源板上的绿色 LED 指示灯熄灭、昏暗或闪烁。 控制板上的红色 LED 指示灯昏暗或闪烁。 	5 伏电源短路。	<ul style="list-style-type: none"> 断开连接器 3。 纠正错误接线。 减少连接器 3 - 针 1 上的电流消耗。
	内部电源故障。	<ul style="list-style-type: none"> 断开连接器 3，确认 5 伏电源没有短路。 请与 Graco 技术支援部门联系。

问题	原因	解决方案
输入密码后，G200 菜单没有显示。	密码输入错误。	<ul style="list-style-type: none">• 输入正确的密码。• 有关重置密码的说明，请与 Graco 技术支持部门联系。
当马达运行时，GFCI 断路器跳闸。	泄漏电流超过了断路器限制。	<ul style="list-style-type: none">• 控制器与 GFCI 电路不兼容。• 将控制器与 GFCI 电路相连或适合的工业 GFCI 电路相连。

诊断信息

Table 7 LED 指示灯状态信号

模块状态 LED 指示灯信号	描述	解决方案
无 LED 指示灯。	无系统电源。	应用系统电源。
绿灯亮	系统已通电。	—
黄灯恒亮	与外部 GCA 设备的通信正在进行中。	—
红灯恒亮	Graco 马达控制硬件故障。	更换 Graco 马达控制。
红灯快闪	正在上传软件。	等待，直至软件上传完成。
红灯慢闪	Bootloader 错误或软件上传错误。	请与 Graco 技术支持部门联系。

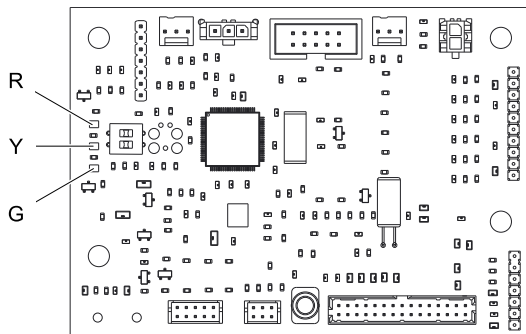


① R G

ti25798a

Figure 17 电源板

① 红色 LED 指示灯位于该板子背面。



ti25863a

Figure 16 控制板

电源线路电压浪涌

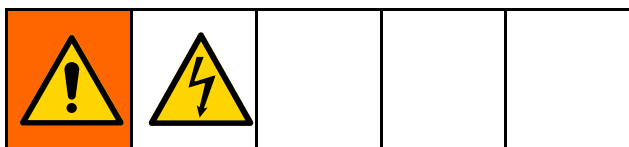
电源转换设备对来自输入电源的电压波动较敏感。Graco 马达控制属于电源转换设备，因为电力是储存在电容总线中，然后经过调制以控制无刷马达。Graco 马达控制的设计考虑到了这点，因此可支持多种状况。但电力供应在工厂中遇到诸如电焊设备之类的大电流脉冲负载，可能偶尔超出允许范围。

如果超过允许范围，即表明出现过电压状况，系统将在报警状态下关机以自保，同时提醒用户电力不稳定。过多或重复的过电压事件可能对硬件造成永久性损害。

可以采用万用表中的 MAX-HOLD (最大保持) 功能决定线路中的峰值直流电压。直流而非交流才是正确的设置，这是因为峰值电压是影响电源转换设备内存储在电容总线中的直流电压水平的关键参数。

应避免经常超过 400 伏直流，以免触发马达控制模块中的 420 伏直流报警装置。如果电源质量有问题，建议改善电源条件或隔离引起电源质量差的设备。如果对现有电源有任何疑问，应询问授权的电工。

用万用表测试电力线路。



1. 将万用表设置为“直流电压”。

2. 将万用表探针连接到电源线。
3. 依次按下 "Min Max" 以显示正极和负极性直流电压峰值。
4. 确认读数不超过 400 伏直流 (Graco 马达控制警报触发是 420 伏直流)。

事件

LED 显示事件代码，通知用户电气硬件或软件故障。用户确认故障后，如果故障仍然出现在系统中：

- **运行模式**：显示器交替显示事件代码和常规显示。
- **设置模式**：事件代码不显示。

可能发生四种类型的事件。记录所有四种类型，并可在 G100 上查看。

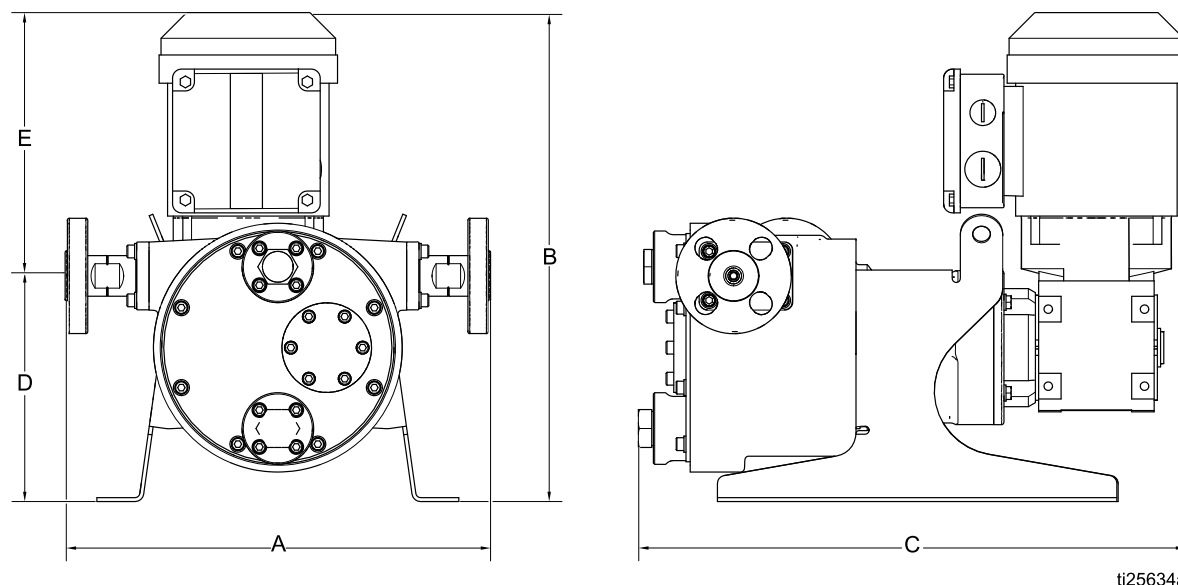
- **警报**：系统立即停止泵并显示事件代码。事件需要注意并继续在运行屏幕上交替闪烁，直至操作员纠正故障并清除警报。

- **偏差**：泵继续运行。事件需要注意并继续在运行屏幕上交替闪烁，直至操作员纠正故障并清除警报。
- **建议**：事件在运行屏幕上闪烁一分钟并记录。泵继续运行，事件不需要操作员注意。
- **记录**：事件被记录但不显示。泵继续运行，事件不需要操作员注意。

事件代码	事件水平	描述	解决方案
A4CH	警报	马达电流超过了硬件限制。	检查操作条件，确保警报源。确认后事件将被清除。
A4CS	警报	马达电流超过了软件限制。	检查操作条件，确保警报源。确认后事件将被清除。
CACC	警报	控制板上检测到通信故障。	检查控制与电源板之间的所有连线。
CACH	警报	电源板上检测到通信故障。	检查控制与电源板之间的所有连线。
EBC0	偏差	泵处理已经中断。泵减速或分批，根据指令停止。	确认后事件将被清除。不要中断处理。
EBG0	警报	按下远程开始/停止控制或完全远程控制所设系统上的本地停止按钮。本地按钮优先于外部控制。	按下开始按钮清除警报并重启远程控制。
EL00	记录	表示已将电源应用于系统	无。
ES00	记录	删除所有存储，设置已恢复到出厂设置。	无。
F1DH	警报	系统已检测到下游流体限制增大，因此已经停止。	请清除下游堵塞，然后重新启动泵。如果正常的下游操作导致流体压力峰值报警，则请提高 G214 值（降低敏感度）。如果已将 G214 设置为 5，则请考虑禁用 G214。
F1DP	警报	已经达到马达控制限制，最大功率模式在菜单 G204 中禁用。控制器处于最大线路电流、最大马达电流或最大输出电压，不能保持流量设置点。	减少泵流量/压力。启用最大功率模式（菜单 G204）。
F2DP	偏差	已经达到马达控制限制，最大功率模式在菜单 G204 中启用。控制器处于最大线路电流、最大马达电流或最大输出电压，但马达将继续以降低的性能运行。	减少泵流量/压力。
F2DT	偏差	马达温度高于 120°C (248°F)，最大功率模式在菜单 G204 中启用。输出电流受限，但系统将以降低的性能运行。	减少泵流量/压力或循环。
FCDH	偏差	已启用 HoseGuard (G214>0)，但尚未处于活动状态（未校准）。	请确保下游系统没有堵塞。接通泵的电，然后让其以操作速度完整旋转 1 周。

事件代码	事件水平	描述	解决方案
K4E0	警报	马达速度已经超过了最大。	确认后事件将被清除。检查操作条件，确保警报源。
K6EH	警报	传感器位置读取到无效位置，可能由于未连接引起。	确保馈线电缆正确安装并远离外部的噪音源。
K9EH	偏差	检测到位置错误（跳过，临时无效位置）。可能由于马达馈线电缆上的噪音。	确保馈线电缆正确安装并远离外部的噪音源。
L3X0	偏差	泵泄漏传感器检测到泄漏，泵泄漏类型在 G206 中设置为偏差。泵继续运行。	更换磨损的零配件，停止泄漏，排空泄漏传感器并更换。
L4X0	警报	泵泄漏传感器检测到泄漏，泵泄漏类型在 G206 中设置为警报。泵已经停止。	更换磨损的零配件，停止泄漏，排空泄漏传感器并更换。
MA01	建议	泵维护循环已超过了菜单 G230 设置的数。	清除维护计数器（菜单 G130）。
MA02	建议	泵维护循环已超过了菜单 G231 设置的数。	清除维护计数器（菜单 G131）。
MA03	建议	泵维护循环已超过了菜单 G232 设置的数。	清除维护计数器（菜单 G132）。
T3E0	偏差	马达内部温度超过 100°C (212°F)。	减少泵流量或任务循环。
T4C0	警报	内部 IGBT 模块温度超过 100°C (212°F) 的限制。	减少功率输出或降低环境温度。
T4E0	警报	马达内部温度超过 150°C (302°F)，最大功率模式在 G204 中禁用。	减少泵流量或任务循环。启用最大功率模式 (G204)。
T6E0	警报	马达运行超过其温度范围或温度传感器信号丢失。	确保马达环境温度高于最低值。确保馈线电缆安装正确。确保控制面板的 TO1/TO2 导线正确插入连接器板中。请联系 Graco 寻求技术支持。
V1CB	警报	总线电压低于可接受的最低限制。	检查电压源水平。
V2CG	偏差	IGBT 闸驱动器电压低于可接受的最低限制。	请联系 Graco 寻求技术支持。
V4CB	警报	总线电压高于可接受的最大限制。	增加泵减速时间。检查电压源水平。
V9CB	警报	当检测到交流电源时，总线电压测量电路报告异常低值。	检查电压源水平。请联系 Graco 寻求技术支持。
V9MX	警报	检测到交流电源损失。	重新连接交流电源。
WMC0	警报	控制器不能转动马达（转子锁定）	松开马达转子，然后重启马达。
WSCP	警报	用户尚未在菜单 G401 上选择泵尺寸。	选择 A 尺寸。
WSCS	警报	电源板报告的软件版本或零配件号与期望的值不匹配。	如果最近软件升级故障/中断，请重试。如果没有，请与 Graco 技术支持部门联系。
WX00	警报	出现意外的软件故障。	确认后事件将被清除。请联系 Graco 寻求技术支持。

尺寸



ti25634a

Figure 18 i/h6, i/h10, i/h23, h25, i/h30, i/h32 AC 泵

	A		B		C		D		E	
	英寸	厘米	英寸	厘米	英寸	厘米	英寸	厘米	英寸	厘米
i/h6, i/h10, i/h16 HAC	13.0	33.0	18.2	46.2	16.2	41.1	7.0	17.8	11.2	28.4
i/h6, i/h10, i/h16 MAC	13.0	33.0	17.3	43.9	16.2	41.1	7.0	17.8	10.3	26.2
i/h10, i/h16 LAC	13.0	33.0	16.7	42.4	16.2	41.1	7.0	17.8	9.7	24.6
i/h23, h25 HAC	17.2	43.7	20.5	52.1	19.8	50.3	10.1	25.7	9.9	25.1
i/h23, h25 MAC	17.2	43.7	20.5	52.1	19.8	50.3	10.1	25.7	9.9	25.1
i/h23, h25 LAC	17.2	43.7	18.2	46.2	19.8	50.3	10.1	25.7	8.1	20.6
i/h30, i/h32 HAC	23.3	59.2	30.3	77.0	26.5	67.3	16.1	40.9	14.2	36.1
i/h30, i/h32 MAC	23.3	59.2	29.1	73.9	26.5	67.3	16.1	40.9	13.1	33.3

尺寸

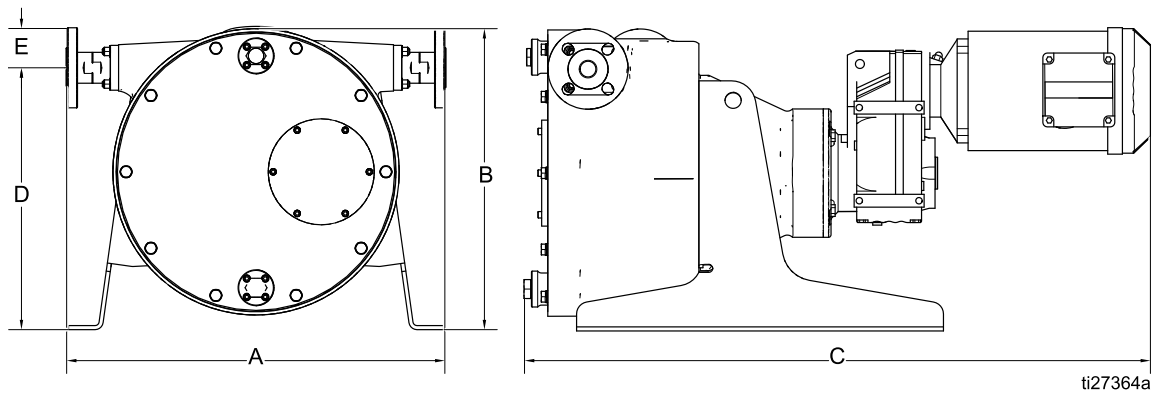
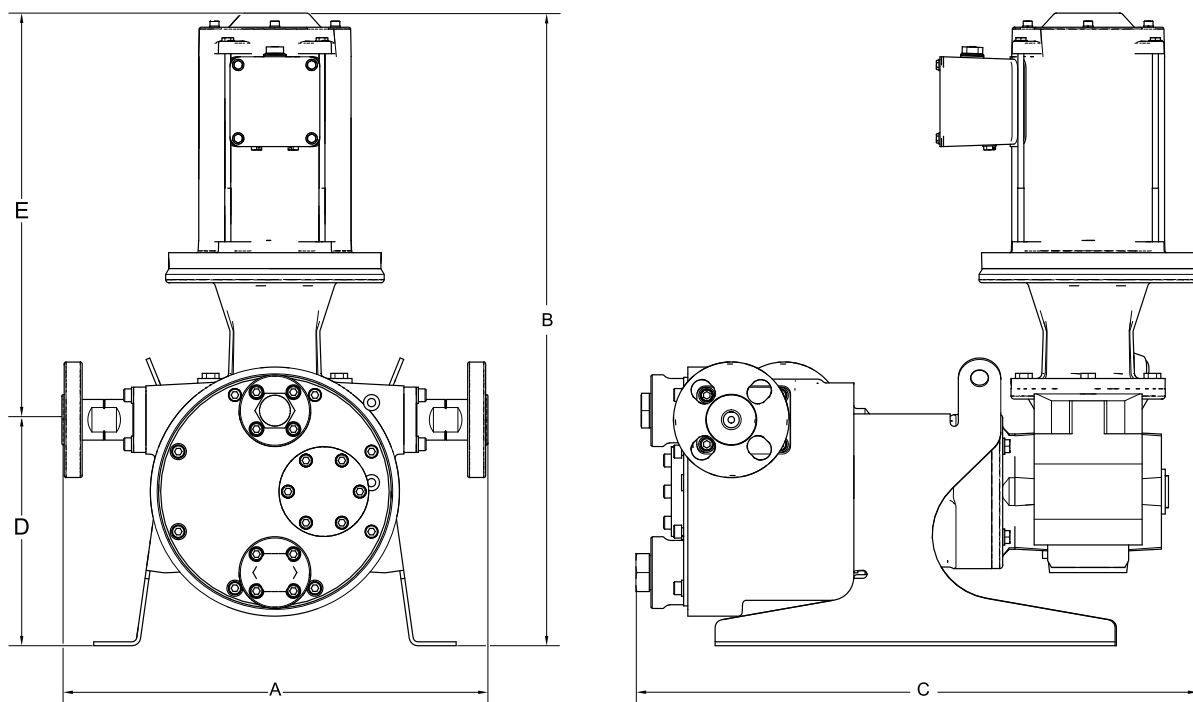


Figure 19 i/h26, i/h30, i/h32AC 泵

	A		B		C		D		E	
	英寸	厘米	英寸	厘米	英寸	厘米	英寸	厘米	英寸	厘米
i/h26 HAC	21.7	55.1	16.5	41.9	36.1	91.7	14.0	35.6	2.0	5.1
i/h26 MAC	21.7	55.1	16.5	41.9	33.9	86.1	14.0	35.6	2.0	5.1
i/h26 LAC	21.7	55.1	15.5	39.4	33.0	83.8	14.0	35.6	2.0	5.1
i/h30, i/h32 LAC	23.3	59.2	20.0	50.8	34.4	87.4	16.1	40.9	2.5	6.4



ti26343a

Figure 20 i/h6, i/h10, i/h23, h25 BLDC 泵

	A		B		C		D		E	
	英寸	厘米	英寸	厘米	英寸	厘米	英寸	厘米	英寸	厘米
i/h6, i/h10 MPM	13.0	33.0	21.0	53.3	16.3	41.4	7.0	17.8	14.1	35.8
i/h23, h25 MPM	17.2	43.7	22.8	57.9	19.8	50.3	10.1	25.7	12.8	32.5

Graco 马达控制尺寸

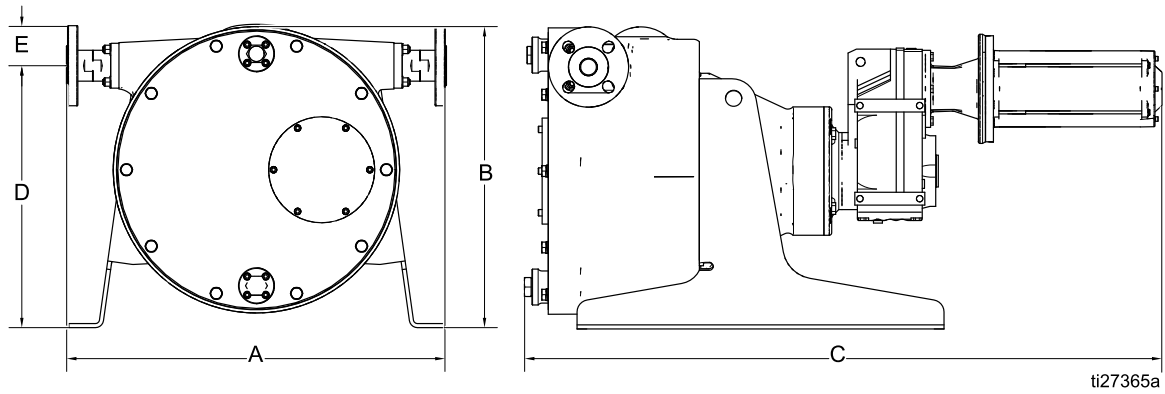
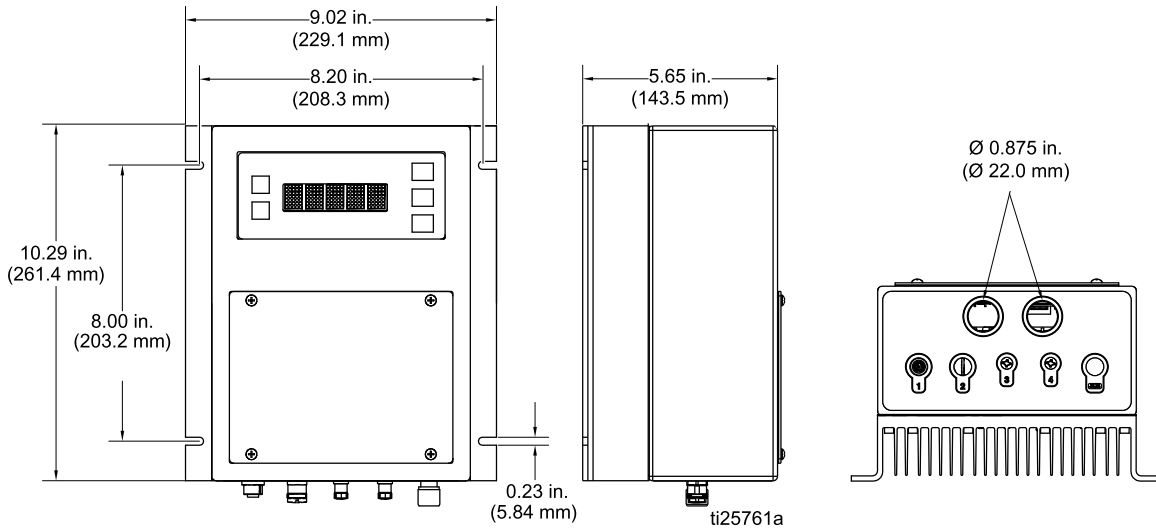


Figure 21 i/h26, i/h30, i/h32BLDC 泵

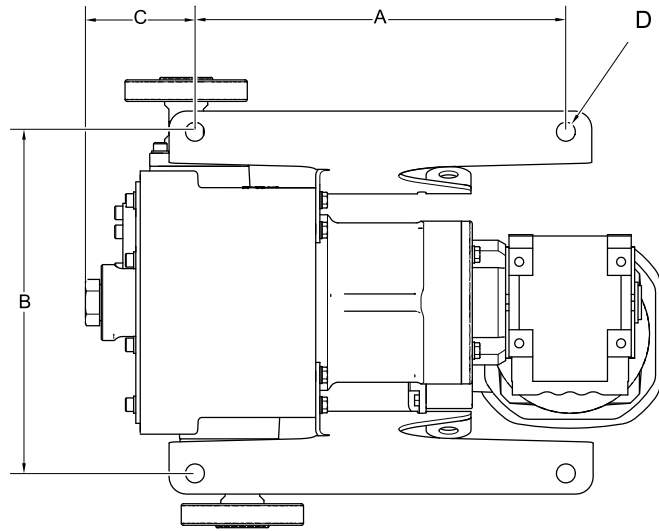
	A		B		C		D		E	
	英寸	厘米	英寸	厘米	英寸	厘米	英寸	厘米	英寸	厘米
i/h26 MPM	21.7	55.1	16.0	40.6	36.8	93.5	14.0	35.6	2.0	2.1
i/h30, i/h32 MPM	23.3	59.2	18.5	47.0	40.4	102.6	16.1	40.9	2.5	6.4

Graco 马达控制尺寸

使用带 BLDC 马达的泵。



安装孔布局



ti25635a

泵型号	A		B		C		D	
	英寸	毫米	英寸	毫米	英寸	毫米	英寸	毫米
i/h6, i/h10, i/h16	10.8	273	9.9	251	3.2	81	0.6	14
i/h23, h25	13.3	338	14.4	366	4.5	115	0.7	18
i/h26	15.5	394	18.9	480	4.7	119	0.7	18
i/h30, i/h32	20.4	518	21.4	544	4.2	107	0.7	18

性能数据

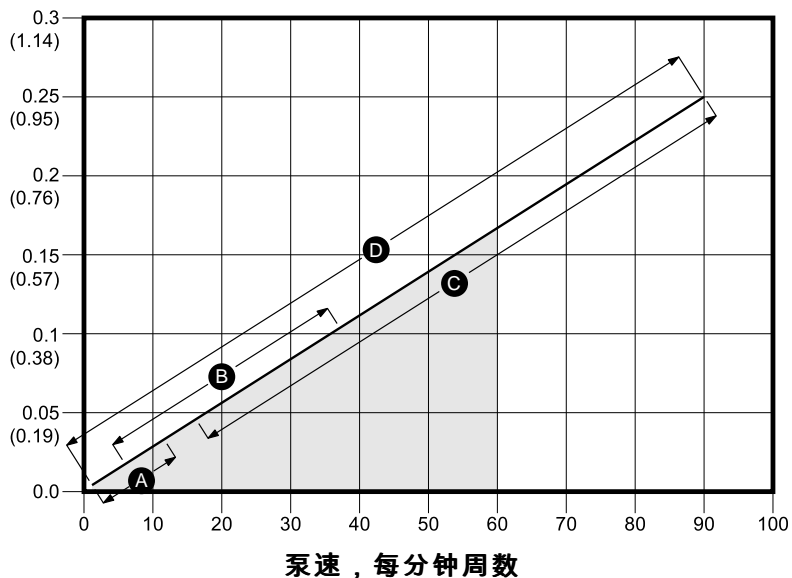
注意：背压增加时，流率可能减少，特别是对低循环速率下的低粘度流体。

使用水作为介质（无背压）获取数据。

A	LAC 马达（低速）
B	MAC 马达（中速）
C	HAC 马达（高速）
D	MPM 无刷直流马达
阴影表示建议的连续工作范围。	

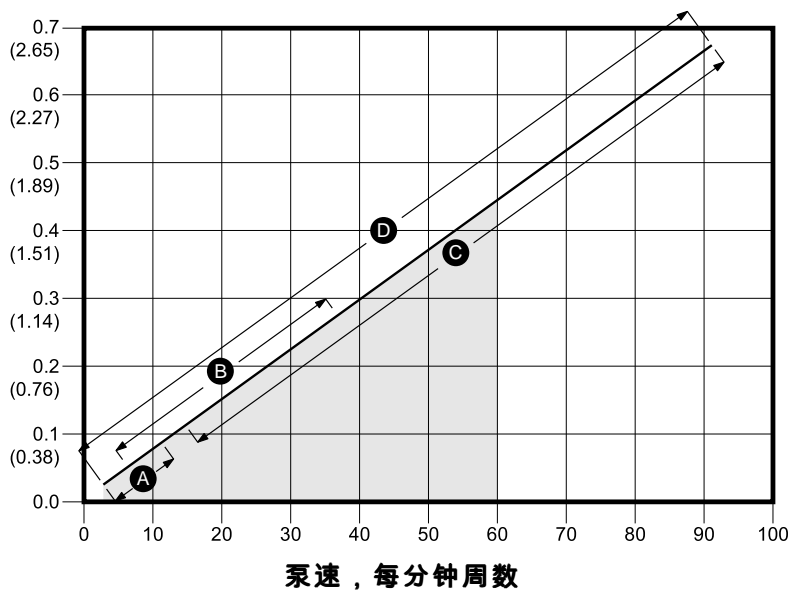
i/h6 — 理论流率

流率
加仑/分钟（升
/分钟）



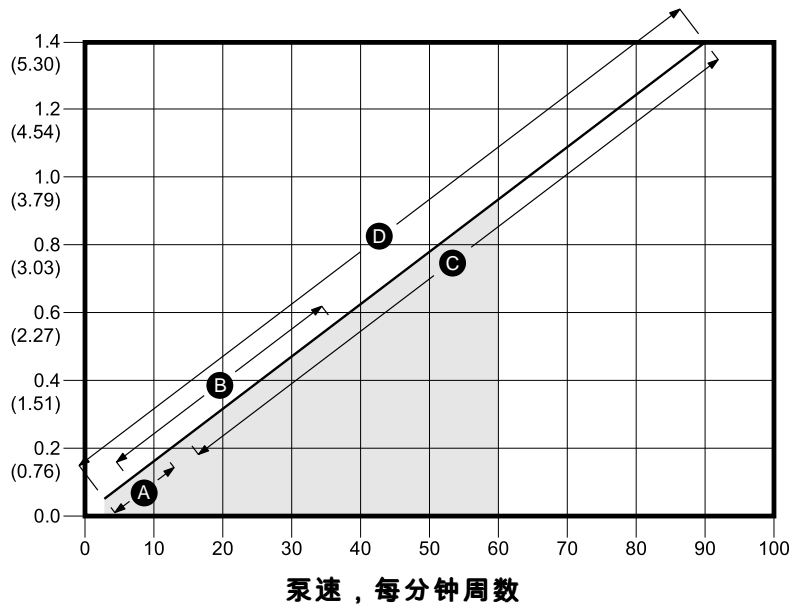
i/h10 — 理论流率

流率
加仑/分钟（升
/分钟）



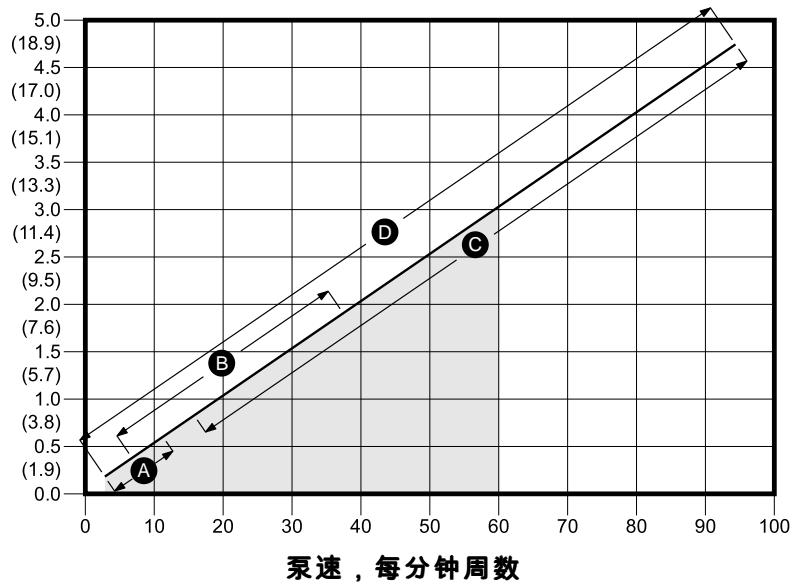
i/h16 — 理论流率

流率
加仑/分钟 (升/分钟)



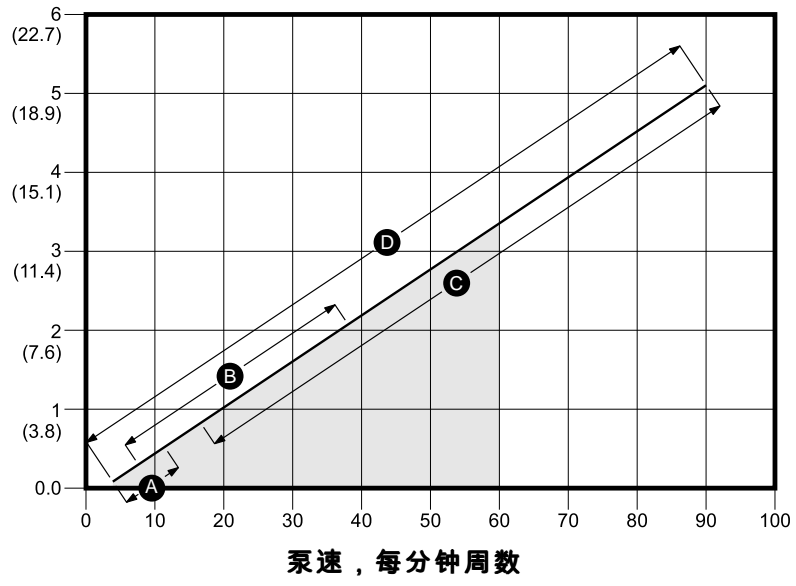
i/h23 — 理论流率

流率
加仑/分钟 (升/分钟)



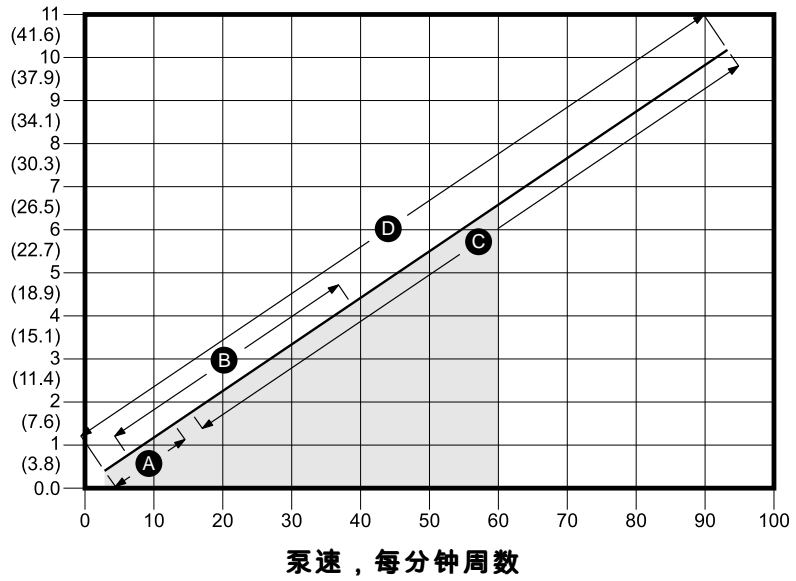
h25 — 理论流率

流率
加仑/分钟 (升
/分钟)



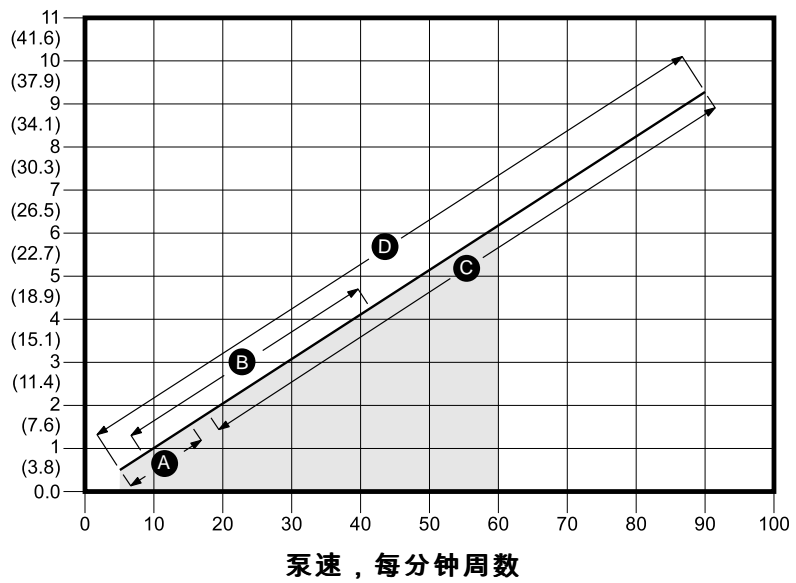
i26 — 理论流率

流率
加仑/分钟 (升
/分钟)



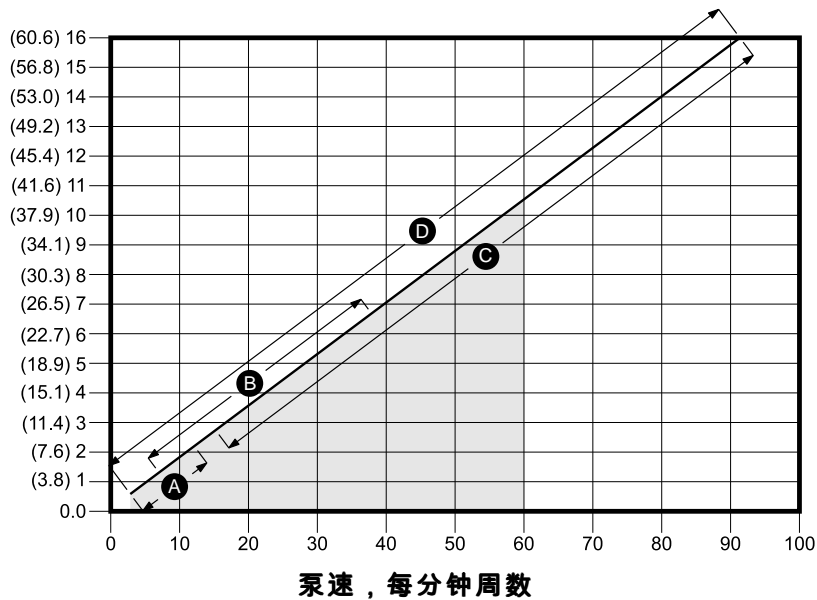
h26 — 理论流率

流率
加仑/分钟 (升
/分钟)



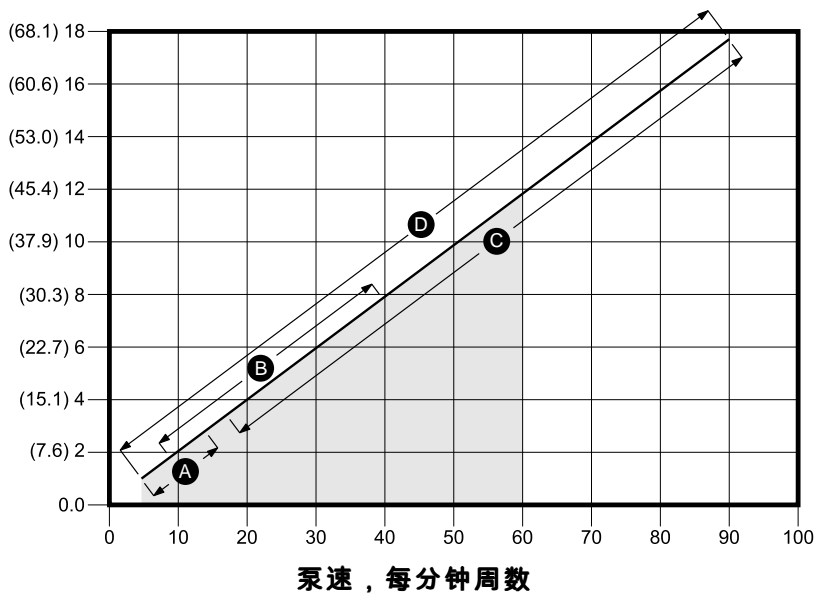
i/h30 — 理论流率

流率
加仑/分钟 (升/分钟)



i/h32 — 理论流率

流率
加仑/分钟 (升/分钟)



泵速乘以该表中所示的与所安装的齿轮箱类型相对应的比率因子，可以得到大致的 VFD 频率（赫兹）。示例：以 30 周/分钟运行的、配有 SEW 齿轮箱的 ST23-MAC 泵，其 VFD 频率约为 49.5 赫兹。

Table 8 AC 泵的流量到频率转换

所需的泵速 (cpm) * 比例因子 = VFD 频率 (赫兹)

型号	比例因子 (SEW 齿轮箱)	比例因子 (Nord 齿轮箱)
i/h6-HAC	0.67	0.66
i/h6-MAC	1.65	1.60
i/h6-LAC	5.40	4.50
i/h10-HAC	0.67	0.66
i/h10-MAC	1.65	1.60
i/h10-LAC	5.40	4.50
i/h16-HAC	0.67	0.66
i/h16-MAC	1.65	1.60
i/h16-LAC	5.40	4.50
i/h23-HAC	0.66	0.66
i/h23-MAC	1.65	1.60
i/h23-LAC	5.40	4.50
h25-HAC	0.66	0.66
h25-MAC	1.65	1.60
h25-LAC	5.40	4.50
i/h26-HAC	0.66	0.66
i/h26-MAC	1.61	1.53
i/h26-LAC	4.97	5.50
i/h30-HAC	0.68	0.63
i/h30-MAC	1.65	1.65
i/h30-LAC	5.14	5.30
i/h32-HAC	0.68	0.63
i/h32-MAC	1.65	1.65
i/h32-LAC	5.14	5.30

技术数据

SoloTech 蠕动泵		
	美制	公制
最大流体工作压力	125 磅/立方英寸	0.9 兆帕, 9 巴
马达马力/齿轮传速比	参见齿轮马达上标识	
最大泵速, 使用固瑞克 BLDC 马达	90 转/分钟	
环境温度范围 (不要让涂料在泵中冻结。)	14°F 至 104°F	-10°C 至 40°C
最大流量		
i/h6	0.25 加仑/分钟	0.95 升/分钟
i/h10	0.67 加仑/分钟	2.5 升/分钟
i/h16	1.4 加仑/分钟	5.3 升/分钟
i/h23	4.5 加仑/分	17.0 升/分钟
h25	5.2 加仑/分钟	19.6 升/分钟
i26	9.8 加仑/分钟	37.1 升/分钟
h26	9.3 加仑/分钟	35.1 升/分钟
i/h30	15.8 加仑/分钟	59.8 升/分钟
i/h32	17.7 加仑/分钟	67.0 升/分钟
每转供液能力		
i/h6	0.003 加仑	0.01 升
i/h10	0.007 加仑	0.03 升
i/h16	0.015 加仑	0.06 升
i/h23	0.054 加仑	0.20 升
h25	0.058 加仑	0.218 升
i26	0.11 加仑	0.42 升
h26	0.10 加仑	0.39 升
i/h30	0.18 加仑	0.68 升
i/h32	0.20 加仑	0.74 升
法兰尺寸		
i/h6, i/h10, i/h16		
外径	3.54 英寸	90 毫米
螺栓圆周	2.30-2.56 英寸	58-65 毫米
螺栓尺寸	1/2 英寸	
i/h23, h25, i/h26		
外径	4.25 英寸	108 毫米
螺栓圆周	2.95-3.13 英寸	75-80 毫米
螺栓尺寸	1/2 英寸	
i/h30, i/h32		
外径	4.92 英寸	125 毫米
螺栓圆周	3.35-3.54 英寸	85-90 毫米
螺栓尺寸	1/2 英寸	

SoloTech 蠕动泵		
	美制	公制
软管内径		
i/h6	0.24 英寸	6 毫米
i/h10	0.39 英寸	10 毫米
i/h16	0.63 英寸	16 毫米
i/h23	0.91 英寸	23 毫米
h25	0.98 英寸	25 毫米
i/h26	1.02 英寸	26 毫米
h26	0.98 英寸	25 毫米
i/h30	1.18 英寸	30 毫米
i/h32	1.26 英寸	32 毫米
工业倒钩配件内径		
i6	0.18 英寸	4.5 毫米
i10 (金属)	0.25 英寸	6.4 毫米
i10 (塑料)	0.20 英寸	5.1 毫米
i16	0.45 英寸	11.4 毫米
i23	0.67 英寸	17.0 毫米
i26	0.80 英寸	20.3 毫米
i30	0.97 英寸	24.6 毫米
i32	1.05 英寸	26.7 毫米
卫生倒钩接头内径		
h10	0.25 英寸	6.4 毫米
h16	0.45 英寸	11.4 毫米
h25	0.74 英寸	18.8 毫米
h26	0.74 英寸	18.8 毫米
h32	1.00 英寸	25.4 毫米
吸程 (干/湿)		
i/h6	33.0 脚	10 米
i/h10	31.7 脚	9.6 米
i/h16	31.8 脚	9.7 米
i/h23	32.8 脚	9.9 米
h25	32.4 脚	9.8 米
i26	33.2 脚	10.1 米
h26	32.8 脚	9.9 米
i/h30	33.2 脚	10.1 米
i/h32	32.0 脚	9.75 米
重量		
i/h6, i/h10, i/h16	55-65 磅	25-29 千克
i/h23, h25	100-120 磅	45-54 千克
i/h26	190-215 磅	86-98 千克
i/h30, i/h32	235-285 磅	107-129 千克

SoloTech 蠕动泵		
	美制	公制
噪音		
声压	小于 70 分贝 (A)	
接液部件		
软管选项	天然橡胶、CSM、EPDM、NBR	
倒钩管件选项	不锈钢、PVDF、哈氏合金	


SoloTech 蠕动泵的固瑞克马达控制器 (所有安装和接线必须符合 NEC 和当地电气规范要求。)		
直流供电电源	仅限 2 类电源	
核准情况	UL508C	
合规性	CE 低电压 (2006/95/EC)、EMC (2004/108/EC) 和 RoHS (2011/65/EU) 指令	
环境温度	-40°F – 104°F	-40°C – 40°C
环境级别	类型 4X , IP 66	
过温感应规格 (驱动器接收来自马达中热敏传感器的信号并采取行动。必须有马达过温感应, 以便为马达提供过载保护。)	最大 0-3.3 伏直流, 1 毫安	
重量	10.5 磅	4.8 千克
输入规格		
输入线路电压	120/240 伏交流, 线间	
输入线路定相	单相	
输入线路频率	50/60 赫兹	
每相输入电流	16 安	
分支电路保护最大额定值	20 安, 反比延时断路器	
短路电流额定值	5 千安	
输出规格		
输出线路电压	交流电 0-264 伏	
输出线路定相	三相	
输出电流 (通过软件设置电流限值, 提供辅助保护, 防止马达过载。)	0-12 安	
输出功率	1.92 千瓦 / 2.6 马力	
输出过载	200%, 0.2 秒	

SoloTech 蠕动泵配备电动马达																	
马达	配置代码	泵尺寸	齿轮速率	泵杆直径	齿轮马达法兰直径	最大扭矩 (英寸-磅 (牛·米))	电源	输出速度 (转/分钟)	最大安培负载	电压和频率	IP 等级	IE 等级	极数	安装法兰	恒定扭矩	50 Hz 时的标称速度	60 Hz 时的标称速度
交流齿轮马达	HAC	i/h6, i/h10, i/h16	20	20 毫米	120 毫米	434 (49)	0.75 马力 (0.56 千瓦)	15-90	2.70/1.35 (230 伏/460 伏)	230/460 VAC, 三相, 50/60 赫兹	IP66	IE1	4 极	---	---	---	---
		i/h23, h25	20	20 毫米	120 毫米	573 (65)	1.0 马力 (0.75 千瓦)	15-90	3.14/1.57 (230 伏/460 伏)	230/460 VAC, 三相, 50/60 赫兹	IP66	IE3	4 极	---	---	---	---
		i/h26	19.52	30 毫米	160 毫米	1380 (156)	2.0 马力 (1.5 千瓦)	15-92	5.60/2.80 (230 伏/460 伏)	230/460 VAC, 三相, 50/60 赫兹	IP66	IE3	4 极	---	---	---	---
		i/h30, i/h32	24.88	35 毫米	200 毫米	1950 (220)	3.0 马力 (2.2 千瓦)	12-72	7.68/3.84 (230 伏/460 伏)	230/460 VAC, 三相, 50/60 赫兹	IP66	IE3	4 极	---	---	---	---
	MAC	i/h6, i/h10, i/h16	48	20 毫米	120 毫米	660 (75)	0.5 马力 (0.37 千瓦)	6-38	1.90/0.95 (230 伏/460 伏)	230/460 VAC, 三相, 50/60 赫兹	IP66	IE1	4 极	---	---	---	---
		i/h23, h25	48	20 毫米	120 毫米	996 (113)	0.75 马力 (0.56 千瓦)	6-38	2.70/1.35 (230 伏/460 伏)	230/460 VAC, 三相, 50/60 赫兹	IP66	IE1	4 极	---	---	---	---
		i/h26	44.19	30 毫米	160 毫米	1610 (182)	1.0 马力 (0.75 千瓦)	7-41	3.14/1.57 (230 伏/460 伏)	230/460 VAC, 三相, 50/60 赫兹	IP66	IE3	4 极	---	---	---	---
		i/h30, i/h32	48.56	35 毫米	200 毫米	2638 (298)	1.5 马力 (1.1 千瓦)	6-37	4.20/2.10 (230 伏/460 伏)	230/460 VAC, 三相, 50/60 赫兹	IP66	IE3	4 极	---	---	---	---
	LAC	i/h6, i/h10, i/h16, i/h23, h25	120	20 毫米	120 毫米	647 (73)	0.25 马力 (0.19 千瓦)	3-15	1.12/0.56 (230 伏/460 伏)	230/460 VAC, 三相, 50/60 赫兹	IP66	IE1	4 极	---	---	---	---
		i/h26	159.09	30 毫米	160 毫米	1918 (217)	0.33 马力 (0.25 千瓦)	2-11	1.56/0.78 (230 V/460 V)	230/460 VAC, 三相, 50/60 赫兹	IP66	IE1	4 极	---	---	---	---
		i/h30, i/h32	159.09	35 毫米	200 毫米	2906 (328)	0.5 马力 (0.37 千瓦)	2-11	1.90/0.95 (230 伏/460 伏)	230/460 VAC, 三相, 50/60 赫兹	IP66	IE1	4 极	---	---	---	---
	BLDC 齿轮马达	MPM	i/h6, i/h10, i/h16, i/h23, h25	36.75	---	---	---	1.0 马力 (0.75 千瓦)	2-90	2.6 (120/240 V, 一相)	320 VDC	IP56	---	---	NEMA 56C	---	---
i/h26			38.67	---	---	---	2.2 马力 (1.6 千瓦)	2-90	5.2 (120/240 V, 一相)	320 VDC	IP56	---	---	NEMA 56C	---	---	---
i/h30, i/h32			38.67	---	---	---	2.2 马力 (1.6 千瓦)	2-90	5.2 (120/240 V, 一相)	320 VDC	IP56	---	---	NEMA 56C	---	---	---

SoloTech 蠕动泵配备电动马达																	
马达	配置代码	泵尺寸	齿轮速率	泵杆直径	齿轮马达法兰直径	最大扭矩 (英寸-磅(牛·米))	电源	输出速度 (转/分钟)	最大安培负载	电压和频率	IP 等级	IE 等级	极数	安装法兰	恒定扭矩	50 Hz 时的标称速度	60 Hz 时的标称速度
齿轮箱	HC	i/h6, i/h10, i/h16	19.56	20 毫米	120 毫米	770 (87)	---	---	---	---	---	---	---	IEC 71	---	---	---
		i/h23, h25	19.56	20 毫米	120 毫米	770 (87)	---	---	---	---	---	---	---	IEC 80	---	---	---
		i/h26	18.75	30 毫米	160 毫米	2151 (243)	---	---	---	---	---	---	---	IEC 90	---	---	---
		i/h30, i/h32	24.88	35 毫米	200 毫米	3213 (363)	---	---	---	---	---	---	---	IEC 100	---	---	---
	HN	i/h6, i/h10, i/h16	19.56	20 毫米	120 毫米	770 (87)	---	---	---	---	---	---	---	NEMA 56C	---	---	---
		i/h23, h25	19.56	20 毫米	120 毫米	770 (87)	---	---	---	---	---	---	---	NEMA 140TC	---	---	---
		i/h30, i/h32	24.88	35 毫米	200 毫米	3213 (363)	---	---	---	---	---	---	---	NEMA 180TC	---	---	---
	MC	i/h6, i/h10, i/h16, i/h23, h25	59.83	20 毫米	120 毫米	885 (100)	---	---	---	---	---	---	---	IEC 71	---	---	---
		i/h26	44.4	30 毫米	160 毫米	2151 (243)	---	---	---	---	---	---	---	IEC 80	---	---	---
		i/h30, i/h32	44.4	35 毫米	200 毫米	2982 (337)	---	---	---	---	---	---	---	IEC 80	---	---	---
	MN	i/h6, i/h10, i/h16, i/h23, h25	59.83	20 毫米	120 毫米	885 (100)	---	---	---	---	---	---	---	NEMA 56C	---	---	---
		i/h26	44.4	30 毫米	160 毫米	2151 (243)	---	---	---	---	---	---	---	NEMA 140TC	---	---	---
		i/h30, i/h32	44.4	35 毫米	200 毫米	2982 (337)	---	---	---	---	---	---	---	NEMA 140TC	---	---	---
	LC	i/h6, i/h10, i/h16, i/h23, h25	128.7	20 毫米	120 毫米	938 (106)	---	---	---	---	---	---	---	IEC 71	---	---	---
		i/h26	158.12	30 毫米	160 毫米	3275 (370)	---	---	---	---	---	---	---	IEC 71	---	---	---
		i/h30, i/h32	158.12	35 毫米	200 毫米	3275 (370)	---	---	---	---	---	---	---	IEC 71	---	---	---
	LN	i/h6, i/h10, i/h16, i/h23, h25	128.7	20 毫米	120 毫米	938 (106)	---	---	---	---	---	---	---	NEMA 56C	---	---	---
		i/h26	158.12	30 毫米	160 毫米	3275 (370)	---	---	---	---	---	---	---	NEMA 56C	---	---	---
		i/h30, i/h32	158.12	35 毫米	200 毫米	3275 (370)	---	---	---	---	---	---	---	NEMA 56C	---	---	---

SoloTech 蠕动泵配备电动马达																	
马达	配置代码	泵尺寸	齿轮速率	泵杆直径	齿轮马达法兰直径	最大扭矩 (英寸-磅(牛·米))	电源	输出速度 (转/分钟)	最大安培负载	电压和频率	IP 等级	IE 等级	极数	安装法兰	恒定扭矩	50 Hz 时的标称速度	60 Hz 时的标称速度
直流马达, ATEX	---	i/h6, i/h10, i/h16	---	---	---	---	0.5 马力 (0.37 千瓦)	---	1.84/1.06 (240 伏/415 伏)	240/415 伏, 三相, 50/60 赫兹	IP55	IE1	4 极	IEC 71	5:1	1500	1800
	---	i/h23, h25	---	---	---	---	1.0 马力 (0.75 千瓦)	---	3.46/2.00 (240 伏/415 伏)	240/415 伏, 三相, 50/60 赫兹	IP55	IE1	4 极	IEC 80	10:1	1500	1800
	---	i/h26	---	---	---	---	2.0 马力 (1.5 千瓦)	---	5.89/3.40 (240 伏/415 伏)	240/415 伏, 三相, 50/60 赫兹	IP55	IE1	4 极	IEC 90	10:1	1500	1800
	---	i/h30, i/h32	---	---	---	---	3.0 马力 (2.2 千瓦)	---	8.66/5.00 (240 伏/415 伏)	240/415 伏, 三相, 50/60 赫兹	IP55	IE1	4 极	IEC 100	10:1	1500	1800
交流马达, 防爆	---	i/h6, i/h10, i/h16, i/h23, h25	---	---	---	---	0.5 马力 (0.37 千瓦)	---	1.94/0.97 (230 伏/460 伏)	230/460 伏, 三相, 50/60 赫兹	IP55	IE1	4 极	NEMA 56C	5:1	1500	1800
	---	i/h26	---	---	---	---	1.0 马力 (0.75 千瓦)	---	3.88/1.94 (230 伏/460 伏)	230/460 伏, 三相, 50/60 赫兹	IP55	IE3	4 极	NEMA 143TC	10:1	1500	1800
	---	i/h30, i/h32	---	---	---	---	3.0 马力 (2.2 千瓦)	---	8.60/4.30 (230 伏/460 伏)	230/460 伏, 三相, 50/60 赫兹	IP55	IE3	4 极	NEMA 182TC	10:1	1500	1800

--- 不提供。

可选泄漏传感器	
触点负载：	
状态	常开
电压	最高 200 VAC/VDC
电流	1.25 安直流或峰值交流
电源	最高 10 瓦
环境温度	-5°C 至 80°C (23°F 至 176°F)
防爆等级：	
分类	属于“简单机具”，根据 UL/EN/IEC 60079-11，5.7 条款 I 级，1 类，A、B、C、D 组 T4 -5°C T _a 80°C 
参数	U _i = 24 V I _i = 280 mA P _i = 1.0 W C _i = 2.8 pF L _i = 0.8 μH

最高流体温度


注意

温度限值仅基于机械应力。某些化学品会进一步限制流体的温度范围。应始终处于要求最严格的接液零件的温度范围之内。以高于或低于泵部件流体温度限值操作将损坏设备。

软管	华氏度 (最高)	摄氏度 (最高)
天然橡胶	160°F	71°C
CSM	250°F	121°C
EPDM	220°F	104°C
丁腈橡胶 (NBR) 和食品级丁腈橡胶	250°F	121°C

California Proposition 65

加州居民

 **警告:** 癌症及生殖系统损害 — www.P65warnings.ca.gov.

Graco 标准担保

Graco 保证本文件里的所有设备均由 Graco 生产，且以名称担保销售最初购买者时的材料和工艺无缺陷。除了 Graco 公布的任何特别、延长、或有限担保以外，Graco 将从销售之日起算提供十二个月的担保期，修理或更换任何 Graco 认为有缺陷的设备零配件。本担保仅适用于按照 Graco 书面建议进行安装、操作及维护的设备。

对于一般性的磨损或者由于安装不当、误用、磨蚀、锈蚀、维修保养不当或不正确、疏忽、意外事故、人为破坏或用非 Graco 公司的零配件代替而导致的任何故障、损坏或磨损均不包括在本担保书的担保范围之内而且 Graco 公司不承担任何责任。Graco 也不会对由非 Graco 提供的结构、附件、设备或材料与 Graco 设备不兼容，或不当设计、制造、安装、操作或对非 Graco 提供的结构、附件、设备或材料维护所导致的故障、损坏或磨损不负责任。

本担保书的前提条件是，以预付运费的方式将声称有缺陷的设备送回给 Graco 公司授权的经销商，以核查所声称的缺陷。如果核实声称缺陷，Graco 将免费修理或更换所有缺陷零配件。设备将返还给最初购买者手里，运输费预付。如果检查发现设备无任何材料或工艺缺陷，则会对修理收取合理费用，该费用包括零配件、人工和运输费。

该保修具有唯一性，可代替任何其他保证，无论明示或暗示，包括但不限于保证适销性或适用某特定目的的保证。

以上所列为违反担保情况下 Graco 公司的唯一责任和买方的唯一赔偿。买方同意不享受任何其他的赔偿（包括但不限于对利润损失、销售额损失、人员或财产受损、或任何其他附带或从属损失的附带或从属损害赔偿）。任何针对本担保的诉讼必须在设备售出后二 (2) 年内提出。

对与销售的但不是 Graco 生产附件、设备、材料或零部件，Graco 不做任何担保，放弃所有隐含适销性和适用于某一特定用途的担保。 所售物品，但不是由 Graco（如马达、开关、软管等）生产；如果有，但作为设备的制造商，这些物品将享受担保。Graco 将为购买者提供合理帮助，以帮助购买者对违反这些担保的行为进行索赔。

无论在什么情况下，不管是由于违反合同、违反担保、Graco 公司的疏忽或者其他原因，Graco 公司都不承担由于供应下列设备或由于至此售出的任何产品或其他物品的配备、执行或使用而产生的间接、附带、特殊或从属损失的赔偿责任。

Graco 信息

关于 Graco 产品的最新信息，请访问 www.graco.com。

关于专利信息，参见 www.graco.com/patents。

若要下订单，请与您的 Graco 经销商联系，或致电确定最近的经销商。

电话：612-623-6921 或免费电话：1-800-328-0211 传真：612-378-3505

本文件中的所有书面和图像数据均为本文刊发时的最新产品信息。

Graco 保留在任何时候进行更改的权利，恕不另行通知。
技术手册原文翻译。This manual contains Chinese. MM 334859

**Graco 总部：明尼阿波利斯
国际办事处：比利时、中国、日本、韩国**

**GRACO INC. 和分支机构 • P.O. BOX 1441 • MINNEAPOLIS MN 55440-1441 • USA
版权 2015，Graco Inc. 所有 Graco 制造地点都获得 ISO 9001 认证。**

www.graco.com
修订版 T, 2022 年 10 月