




Comando pneumatico pompa Pulse[®] (PAC)

 3A5867M
IT

Controlla la pompa pneumatica tramite valvola a solenoide pneumatica a 3 vie e comunicazione a radiofrequenza con Pulse Hub. La valvola a solenoide pneumatica consente di controllare la pompa elettronica attivando e disattivando l'alimentazione dell'aria alla pompa. Utilizzare esclusivamente con un Pulse HUB. Da usare solo in ambienti interni.

Non approvato per l'utilizzo in Europa in ambienti con atmosfere esplosive.

Codici:

Modello	Descrizione	Approvazione
24Z676	NPT con cavi volanti	 
24Z677	BSPP con cavi volanti	
24Z728	NPT con connettore NEMA-15	 Intertek 3156614 Conforme agli standard UL 61010-1 e 61010-2-201 Certificato conforme agli standard CAN/CSA C22.2 N. 61010-1 e 61010-2-201

Pressione massima dell'aria: 1 MPa (10 bar, 145 psi)

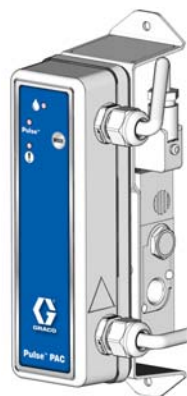


Importanti istruzioni sulla sicurezza

Leggere tutte le avvertenze e le istruzioni contenute in questo manuale e in tutti i manuali Pulse pertinenti. Conservare tutte le istruzioni.

Manuali pertinenti

3A5414 - Pulse HUB



Contiene il modello XBee S2C Radio, IC: 1846A-XBS2C (modelli 24Z676 e 24Z677), IC:1846A-PS2CM (modello 24Z728).

Il PAC comprende FCC ID MCQ-XBS2C (modelli 24Z676 e 24Z677), FCC ID MCQ-PS2CSM (modello 24Z728). Questo dispositivo è conforme alla parte 15 delle regole FCC. L'operazione è sottoposta alle due condizioni seguenti:

- Questo dispositivo non può causare interferenze pericolose.
- Questo dispositivo deve tollerare qualsiasi interferenza in ricezione, comprese le interferenze che possono causare un funzionamento non desiderato.

Indice

Avvertenze	3
Installazione	5
Cablaggio	5
Messa a terra	5
Procedura di scarico della pressione	5
Montaggio remoto (opzionale)	6
Scelta della posizione di installazione	6
Registrazione del PAC	10
Configurazione della modalità	10
Override manuale	11
Funzionamento	12
Codici di stato	12
Modalità Pulse, Nessun errore	12
Modalità Pulse, Pompa attiva	12
Modalità Pulse, Non registrata	13
Modalità Work Offline, Nessun errore	13
Risoluzione dei problemi	14
Codici di errore	14
Modalità Pulse, Errore da circuito aperto	14
Modalità Work Offline, Errore da circuito aperto	14
Modalità Pulse, Errore di cortocircuito	15
Modalità Work Offline, Errore di cortocircuito	15
Tabella di risoluzione dei problemi	16
Assistenza	17
Sostituzione della valvola a solenoide pneumatica	17
Smontaggio	17
Rimontaggio	18
Sostituzione del gruppo cavo (24Z670)	20
Smontaggio	20
Rimontaggio	21
Parti	23
Specifiche tecniche	26
Disposizione dei fori di montaggio	27
Garanzia estesa Graco per comando pneumatico pompa	28

Avvertenze

Le avvertenze seguenti sono correlate alla configurazione, all'utilizzo, alla messa a terra, alla manutenzione e alla riparazione della presente apparecchiatura. Il simbolo con il punto esclamativo indica un'avvertenza generale, mentre i simboli di pericolo si riferiscono a rischi specifici della procedura. Fare riferimento a queste avvertenze quando questi simboli compaiono nel corso del presente manuale o sulle etichette di avvertenza. Simboli di pericolo specifici del prodotto e avvertenze non trattate in questa sezione potrebbero comparire all'interno del presente manuale laddove applicabili.

AVVERTENZA



PERICOLO DI SCOSSE ELETTRICHE

Questa apparecchiatura deve essere collegata a terra. La messa a terra non corretta, una configurazione o un uso improprio del sistema può causare una scossa elettrica.

- Spegnere e scollegare in corrispondenza dell'interruttore principale o con il cavo di alimentazione prima di provvedere alla manutenzione dell'apparecchiatura.
- Collegare solo a una sorgente di alimentazione o a prese dotate di messa a terra elettrica.
- Tutti i collegamenti elettrici devono essere eseguiti da un elettricista qualificato ed essere conformi a tutti i codici e le normative locali.



PERICOLO DI INCENDIO E DI ESPLOSIONE

Fare attenzione quando nell'area di lavoro sono presenti liquidi infiammabili, quali benzina e liquido lavavetri, perché le esalazioni potrebbero incendiarsi o esplodere. Per contribuire a evitare incendi ed esplosioni:

- Utilizzare l'apparecchiatura solo in aree ben ventilate.
- Eliminare tutte le fonti di incendio, come le sigarette e le lampade elettriche portatili.
- Collegare a terra tutte le apparecchiature nell'area di lavoro.
- Mantenere l'area di lavoro libera da detriti e altri materiali, inclusi stracci o contenitori di solventi e benzina aperti.
- Non collegare o scollegare i cavi di alimentazione né accendere o spegnere luci in presenza di fumi infiammabili.
- Utilizzare solo flessibili collegati a terra.
- **Interrompere immediatamente le attività** in caso di scintille elettrostatiche o di scossa elettrica. Non utilizzare l'apparecchiatura finché il problema non è stato identificato e corretto.
- Tenere un estintore funzionante nell'area di lavoro.



AVVERTENZA



PERICOLO DA USO IMPROPRIO DELL'APPARECCHIATURA

L'utilizzo non corretto può provocare gravi lesioni o morte.

- Non mettere in funzione l'unità quando si è affaticati o sotto gli effetti di droghe o alcol.
- Non superare la pressione di esercizio o la temperatura massima del componente di sistema con il valore nominale minimo. Vedere **Specifiche tecniche** in tutti i manuali delle apparecchiature.
- Utilizzare fluidi e solventi compatibili con le parti dell'apparecchiatura a contatto con il fluido. Vedere **Specifiche tecniche** in tutti i manuali delle apparecchiature. Leggere le avvertenze del produttore del fluido e del solvente. Per informazioni complete sul materiale, richiedere le schede di sicurezza (SDS) al distributore o al rivenditore.
- Quando l'apparecchiatura non è utilizzata, spegnerla e seguire la **Procedura di scarico della pressione**.
- Verificare l'attrezzatura quotidianamente. Riparare o sostituire immediatamente le parti usurate o danneggiate solo con parti originali del produttore.
- Non alterare né modificare l'apparecchiatura. Le modifiche o le alterazioni possono rendere nulle le certificazioni e creare pericoli per la sicurezza.
- Accertarsi che tutte le apparecchiature siano classificate e approvate per l'ambiente di utilizzo.
- Utilizzare l'apparecchiatura solo per gli scopi previsti. Per informazioni, rivolgersi al distributore.
- Disporre i flessibili e i cavi lontano da aree trafficate, spigoli vivi, parti in movimento e superfici calde.
- Non attorcigliare né piegare eccessivamente i flessibili né utilizzarli per tirare l'apparecchiatura.
- Tenere bambini e animali lontani dall'area di lavoro.
- Seguire tutte le normative sulla sicurezza applicabili.



DISPOSITIVI DI PROTEZIONE INDIVIDUALE

Quando ci si trova nell'area di lavoro, indossare adeguate attrezzature di protezione per prevenire lesioni gravi, incluse lesioni agli occhi, perdita dell'udito, inalazione di fumi tossici e ustioni. Fra i dispositivi di protezione sono inclusi, solo a titolo esemplificativo e non esaustivo:

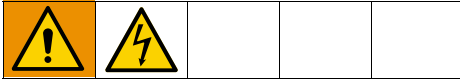
- Occhiali protettivi e protezioni acustiche.
- Respiratori, indumenti protettivi e guanti secondo le raccomandazioni del fabbricante del fluido e del solvente.

PROPOSIZIONE 65 - CALIFORNIA

Questo prodotto contiene una sostanza chimica nota allo Stato della California come causa di cancro, difetti congeniti o altri danni riproduttivi. Lavarsi le mani dopo la manipolazione.

Installazione

NOTA: Il PAC può essere montato direttamente sull'ingresso dell'aria di una pompa pneumatica. Per questa installazione, sono necessari raccordi aggiuntivi (non in dotazione).



I numeri 1-3 sull'alloggiamento del solenoide (14) identificano i raccordi di connessione (FIG. 1).

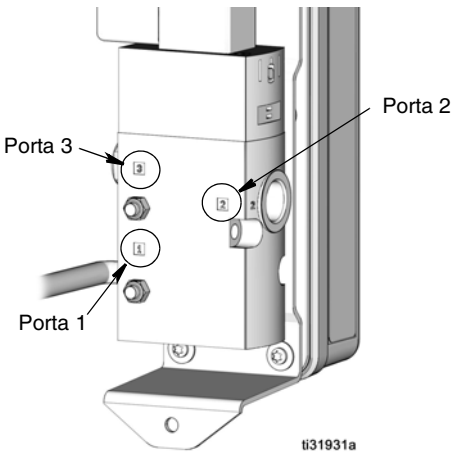


FIG. 1

- Porta 1: Attacco di alimentazione dell'aria.
 - Porta 2: Ingresso dell'aria sull'attacco alla pompa.
 - Porta 3: Silenziatore (già montato).
1. Applicare il sigillante frenafili alle filettature maschio dei raccordi. Connettere la linea di alimentazione aria alla porta 1 (FIG. 1).
 2. Applicare il sigillante frenafili alle filettature maschio dei raccordi. Collegare la linea d'ingresso dell'aria della pompa alla porta 2 (FIG. 1).
 3. Serrare saldamente i raccordi.
 4. **Per modello 24Z728:** Collegare il cavo di alimentazione a una presa elettrica dotata di messa a terra. Se disponibile, è necessario utilizzare una cassetta di uscita coperta per prevenire la disconnessione accidentale.

Per i modelli 24Z676 e 24Z677 (con cavi volanti): eseguire i collegamenti elettrici. Rispettare tutti i codici locali sulla sicurezza e le normative applicabili. Vedere le istruzioni di cablaggio.

Cablaggio

Messa a terra

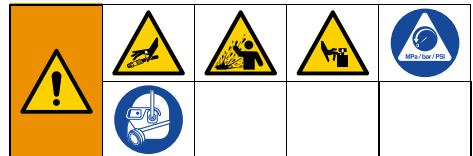


L'apparecchiatura deve essere collegata a terra. La messa a terra riduce il rischio di scosse elettriche e statiche, dovute a un accumulo di elettricità statica o a un eventuale cortocircuito, fornendo un filo di dispersione della corrente elettrica.

Collegare il cavo di alimentazione a un connettore a 3 poli dotato di messa a terra o a una scatola di giunzione, in base alle normative locali in materia di connessioni elettriche.

Il cavo di terra verde deve essere collegato alla vite di messa a terra verde. Collegare il cavo bianco al terminale neutro e quello nero al terminale di fase.

Procedura di scarico della pressione



L'apparecchiatura rimane pressurizzata finché la pressione non viene scaricata manualmente. Per evitare gravi lesioni causate dal fluido pressurizzato, ad esempio da iniezioni nella pelle, schizzi di fluido e parti in movimento, seguire la Procedura di scarico della pressione quando si smette di erogare e prima di pulire, controllare o eseguire la manutenzione dell'apparecchiatura.

1. Chiudere la valvola pneumatica principale di sfiato dell'aria a monte del PAC.
2. Seguire la **Procedura di scarico della pressione** per i componenti a valle, ad esempio le pompe e le valvole di erogazione. Per informazioni sulle procedure, vedere

Installazione

i manuali di istruzioni separati dei singoli componenti.

Montaggio remoto (opzionale)

La cassetta elettronica del PAC può essere montata in una posizione remota e sicura, lontano dalla valvola a solenoide pneumatica. La staffa di montaggio a parete (11) per l'installazione della cassetta elettronica del PAC è inclusa nella dotazione.

L'utente deve fornire un cavo di sezione 18 gauge tipo SJOOW per il collegamento della cassetta elettronica del PAC alla valvola a solenoide pneumatica. La lunghezza massima del cavo combinato è 22,86 m (75 piedi).

NOTA: La presa del cavo è progettata per diametri del cavo di 5,8 mm - 8,7 mm (0,230 - 0,345 pollici), compatibile con una sezione del cavo di sezione 18 tipo SJOOW. Se il cavo SJOOW con sezione 18 presenta un diametro esterno fuori da questo intervallo, può essere necessario sostituire la presa del cavo con una compatibile con il diametro esterno del cavo utilizzato.

Scelta della posizione di installazione

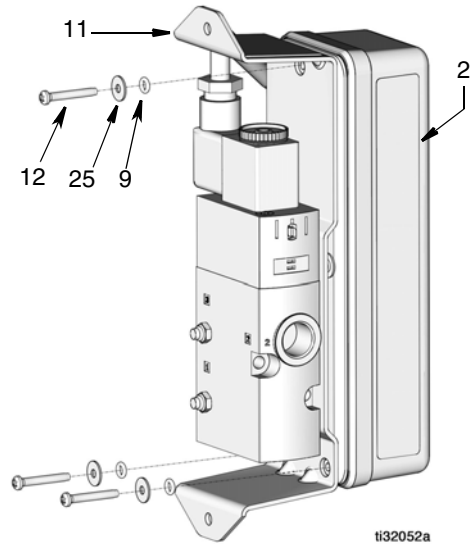
Selezionare una posizione che sostenga adeguatamente il peso del PAC e dei collegamenti elettrici e idraulici.

Fare riferimento a **Disposizione dei fori di montaggio** a pagina 27. Utilizzare solamente i fori designati e le configurazioni fornite. Non è consentito l'uso di altre configurazioni di installazione.

Utilizzare due viti n. 10 (5 mm) (o equivalenti) per fissare il PAC alla superficie di montaggio.



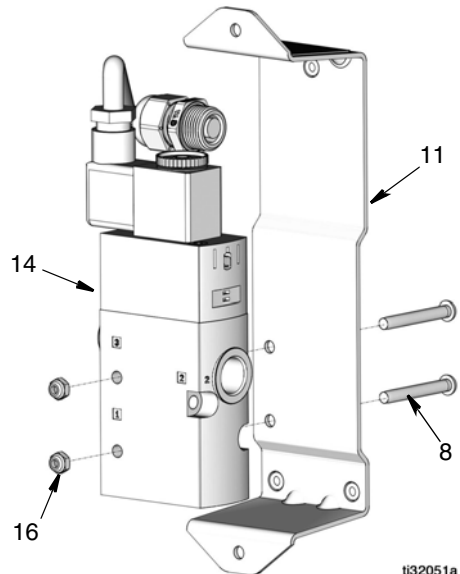
1. Verificare che l'alimentazione elettrica del PAC sia scollegata.
2. Eseguire la **procedura di scarico della pressione**, pagina 5.
3. Rimuovere le tre viti (12), le rondelle (25) e gli o-ring (9) che fissano la staffa del PAC (11) alla cassetta (2) (FIG. 2).



t132052a

FIG. 2

4. Rimuovere le due viti (8) e i dadi (16) che fissano la valvola a solenoide (14) alla staffa (11), quindi rimuovere la valvola a solenoide dalla staffa (FIG. 3).



t132051a

FIG. 3

Installazione

5. Rimuovere le due viti (12), le rondelle (25) e gli O-ring (9) dal pannello di copertura del PAC (7), quindi rimuovere il pannello e la guarnizione (3) dalla cassetta elettronica del PAC (2) (FIG. 4).

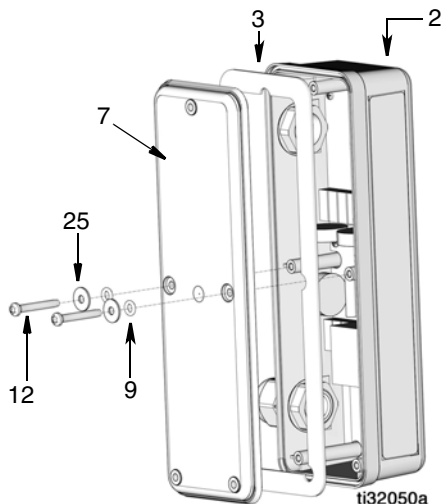


FIG. 4

6. All'interno della cassetta elettronica del PAC (2), scollegare i cavi del neutro (bianco) e della fase (nero) dai terminali SOL - (bianco) e SOL + (nero) nella morsettiera (FIG. 5).
7. Allentare il serracavo (19) e rimuovere completamente il cavo (FIG. 5).

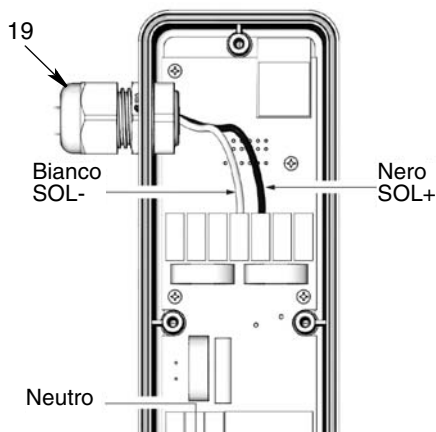


FIG. 5

8. Allentare la vite (13a) sul retro del connettore della valvola a solenoide tipo mini DIN (14a) e scollegarlo dal connettore della valvola a solenoide (14a) (FIG. 6).

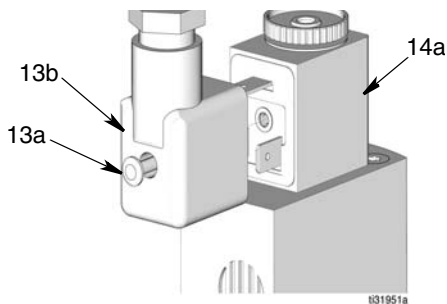


FIG. 6

9. Rimuovere la piastra di ritengo (13c) dal connettore DIN (FIG. 7).

All'interno del connettore DIN, scollegare il cavo nero dal terminale contrassegnato con 1 e il filo bianco dal terminale contrassegnato con 2 (FIG. 7). Se il connettore non è danneggiato, può essere riutilizzato per il gruppo con cavo più lungo al punto 12, pagina 8.

NOTA: Presso Graco è disponibile un connettore DIN di ricambio (codice 24Z670).

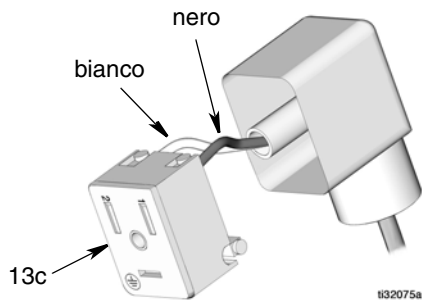


FIG. 7

10. Sostituire il cavo del connettore del solenoide (13) con un cavo più lungo (non in dotazione) di sezione 18 gauge tipo SJOOW (22,8 m [75 ft] massimo).

Inserire un'estremità del cavo attraverso il serracavo (19) e nella cassetta del PAC (2)

11. All'interno della cassetta del PAC (2), collegare i cavi del neutro (bianco) al terminale SOL - (bianco) e della fase (nero) al terminale SOL + (nero) nella morsettiera (FIG. 8).

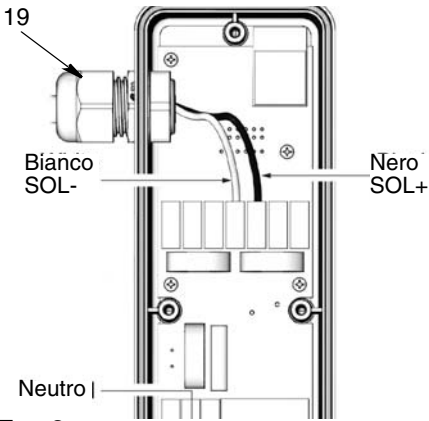


FIG. 8

12. Inserire l'altra estremità del cavo del connettore nel connettore mini DIN della valvola a solenoide. Collegare il cavo della fase (nero) al terminale contrassegnato con 1 e il cavo del neutro (bianco) al terminale contrassegnato con 2 (FIG. 9).
13. Rimontare la piastra di ritegno (13c) nel connettore DIN (13b) (FIG. 9).

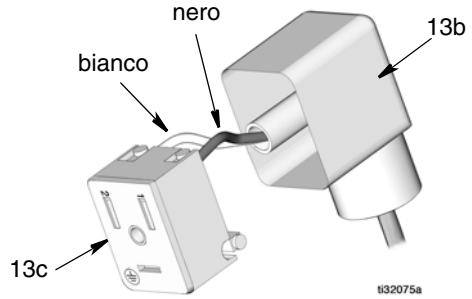


FIG. 9

14. Ricollegare il connettore DIN (13b) al connettore della valvola a solenoide (14a) (FIG. 10).
15. Serrare la vite (13a) sul retro del connettore mini DIN della valvola a solenoide (13b) (FIG. 10).

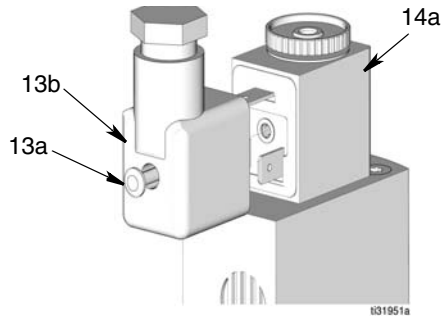


FIG. 10

16. Serrare l'impugnatura del cavo (19).
17. Montare la valvola a solenoide pneumatica in posizione remota sicura sull'ingresso dell'aria della pompa (vedere **Installazione**, pagina 5).

Installazione

18. Montare la guarnizione (3) nel pannello di copertura del PAC (7) (FIG. 11).
19. Installare il pannello di copertura sulla cassetta elettronica del PAC (2). Verificare che tutti i fori delle viti nel pannello di copertura e nella cassetta siano correttamente allineati (FIG. 11).
20. Montare i due o-ring (9), le rondelle (25) e le viti (12) per fissare il pannello di copertura del PAC (2) (FIG. 11).

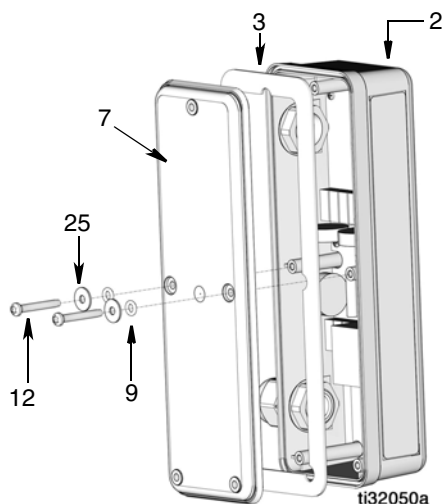


FIG. 11

21. Allineare il gruppo della cassetta del PAC (2) alla staffa (11). Montare gli o-ring (9), le rondelle (25) e le viti (12) per fissare la staffa alla cassetta (FIG. 12).

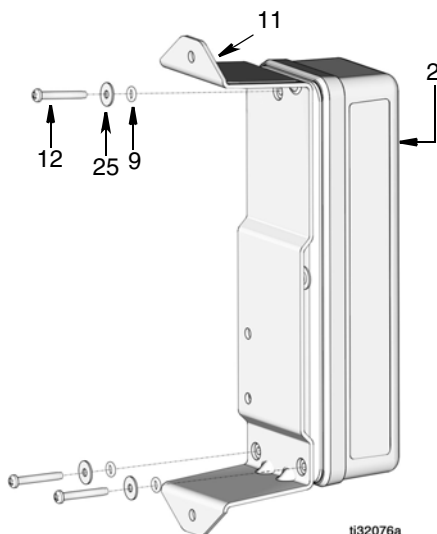


FIG. 12

22. Instradare il cavo del connettore del solenoide verso la posizione desiderata d'installazione della cassetta elettronica del PAC.
23. Montare la staffa e il PAC in un punto sicuro.
24. Collegare l'alimentazione elettrica. Vedere **Cablaggio**, a pagina 5.

Registrazione del PAC

1. Eseguire **Procedura di scarico della pressione**, pagina 5.
2. Nel software Pulse Fluid Management attivare la modalità DISCOVERY.
3. Collegare l'alimentazione al PAC. (L'indicatore rosso (D) si accende). Attendere 30 secondi. (L'indicatore blu (B) si accende) (FIG. 13).
4. Nel PAC, mantenere premuto il pulsante Mode (A) per 5 secondi (FIG. 13). (L'indicatore verde (C) si accende. Gli indicatori blu (B) e rosso (D) si spengono).
5. Mantenere premuto il pulsante Mode (A) di nuovo per 5 secondi, quindi rilasciarlo (FIG. 13). (L'indicatore verde (C) rimane acceso. Gli indicatori blu (B) e rosso (D) si accendono).
6. Attendere dai 5 ai 10 secondi. (L'indicatore verde (C) si spegne. L'indicatore blu (B) inizia a lampeggiare. L'indicatore rosso (D) rimane acceso).
7. Quando l'indicatore blu (B) smette di lampeggiare e diventa blu fisso, la sequenza di registrazione del PAC è completata (da 1 a 3 minuti) (FIG. 13). (L'indicatore rosso (D) rimane acceso).
8. Configurare il PAC all'interno del software Pulse Fluid Management
9. Attendere da 1 a 3 minuti finché l'indicatore rosso (D) non si spegne. Il PAC è ora configurato.

Configurazione della modalità

Premere e mantenere premuto MODE (A) per 5 secondi (FIG. 13) per selezionare la modalità Pulse o Work Offline.

NOTA: Vedere **Modalità Pulse, Nessun errore** (FIG. 16, pagina 12) e **Modalità Work Offline, Nessun errore**, FIG. 19, pagina 13).

- In modalità Pulse (scelta preferita) (FIG. 16), la pompa non funzionerà finché non riceve l'autorizzazione dal software Pulse.

NOTA: In questa modalità, l'indicatore blu Pulse (B) è acceso con luce fissa.

- La modalità Work Offline (FIG. 19), attiva l'erogazione d'aria verso la pompa, per permetterne l'attivazione senza alcuna autorizzazione dal software Pulse.

NOTA: In questa modalità, l'indicatore verde Work Offline (C) è acceso con luce fissa.

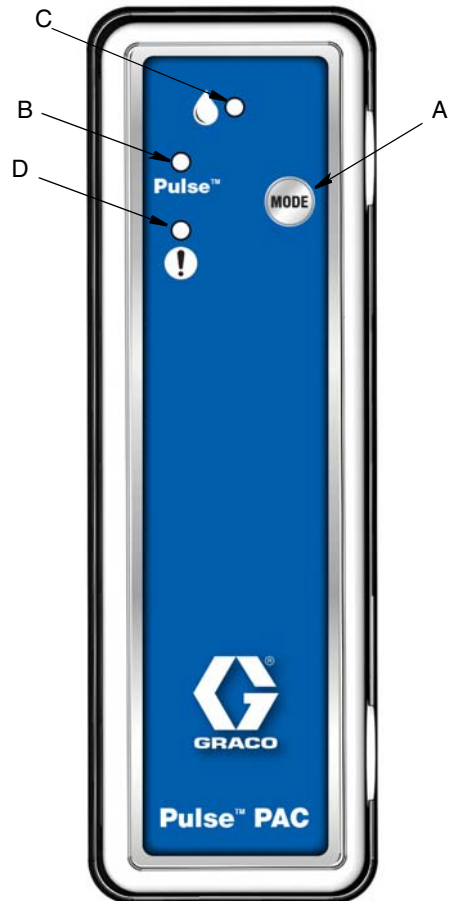


FIG. 13

Override manuale

NOTA: La modalità Override manuale sostituisce la modalità elettronica Work Offline.

Questa modalità di funzionamento deve essere utilizzata solo per la configurazione del sistema.

L'interruttore di override manuale blu (E) attiva l'erogazione d'aria alla pompa e permette di adescare il sistema senza alimentazione di corrente.

Per impostare l'interruttore di override manuale blu:

1. Inserire un piccolo cacciavite a punta piatta nella fessura della vite dell'interruttore di override manuale blu (E) (Fig. 15).
2. Ruotare la vite dell'interruttore di override manuale blu (E) in senso orario per 1/4 di giro.

AVVISO

Non ruotare la vite dell'interruttore di override manuale (E) per più di 1/4 di giro. Un'eccessiva rotazione di questa vite potrebbe causarne la rottura, rendendo non utilizzabile l'unità.

3. Prima di riprendere il normale funzionamento del PAC con Pulse è necessario riportare la vite dell'interruttore di override manuale blu (E) nella normale posizione di funzionamento. Inserire un piccolo cacciavite a punta piatta nell'apertura e girare la vite dell'interruttore di override manuale blu in senso antiorario fino alla posizione originale (Fig. 15).

La vite dell'interruttore di override manuale blu (E) in Fig. 14 è impostata in posizione di override.

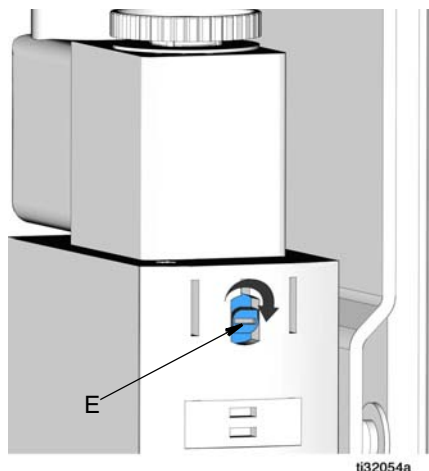


FIG. 14

La vite dell'interruttore di override manuale blu (E) in Fig. 15 è impostata in posizione di normale funzionamento.

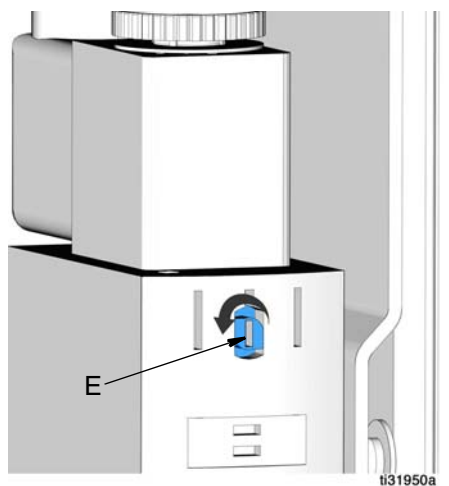


FIG. 15

Funzionamento

Codici di stato

I LED sul PAC si accendono e/o lampeggiano per segnalare lo stato corrente o un codice di errore presente nel PAC. Consultare FIG. 16 - FIG. 23 per determinare lo stato del PAC.

Modalità Pulse, Nessun errore

In modalità Pulse:

- La pompa è controllata dal software Pulse.
- La pompa si attiva solo se necessario o se autorizzata dal software Pulse.

Modalità Pulse, Pompa attiva

La pompa è attivata dal software Pulse per un'erogazione autorizzata.

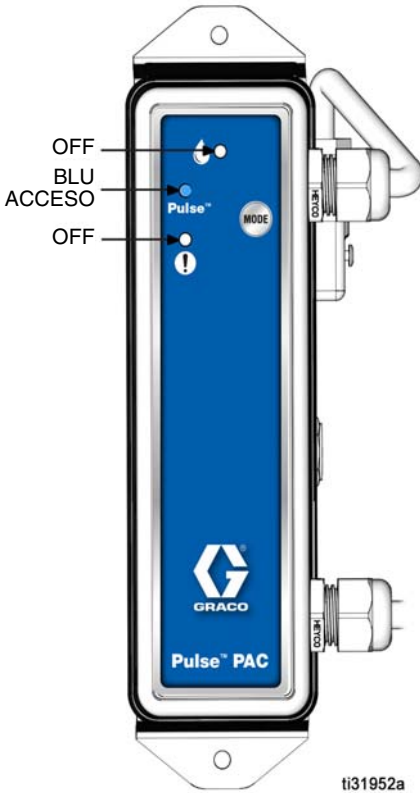


FIG. 16

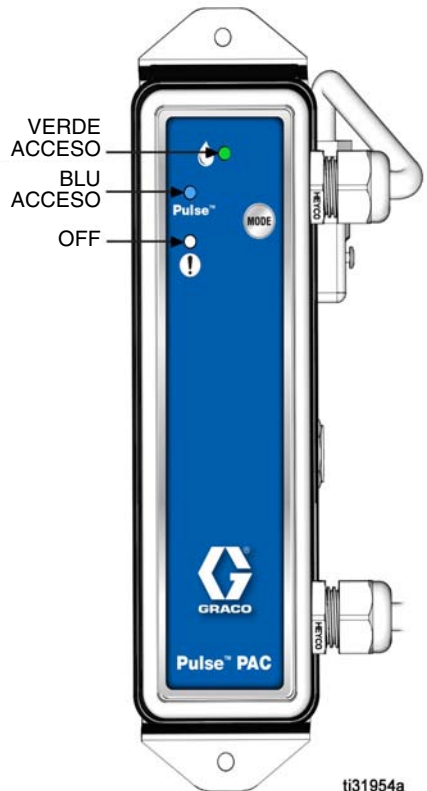


FIG. 17

Funzionamento

Modalità Pulse, Non registrata

NOTA: Le istruzioni per **Registrazione del PAC** sono riportate a pagina 10.

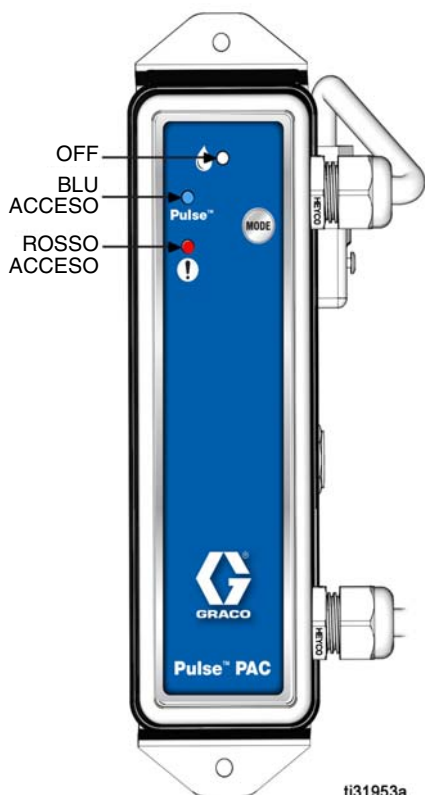


FIG. 18

Modalità Work Offline, Nessun errore

In modalità Work Offline:

- La pompa è sempre attivata, se il PAC riceve alimentazione elettrica.
- Da utilizzare solo quando si incontrano problemi di comunicazione in radiofrequenza.

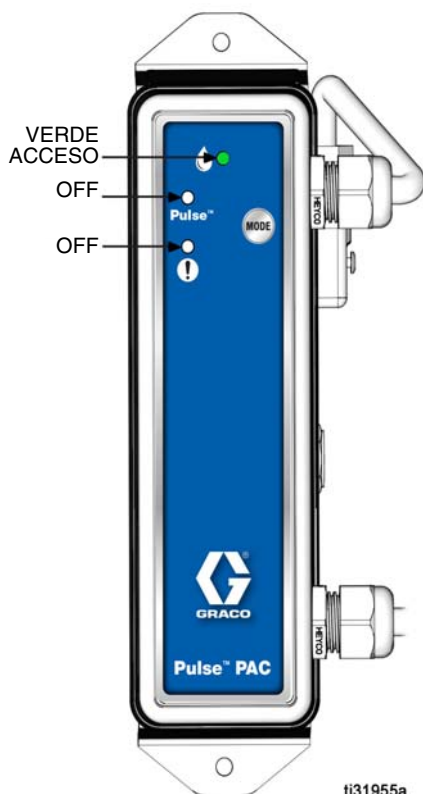


FIG. 19

Risoluzione dei problemi

Codici di errore

Modalità Pulse, Errore da circuito aperto



FIG. 20

Modalità Work Offline, Errore da circuito aperto

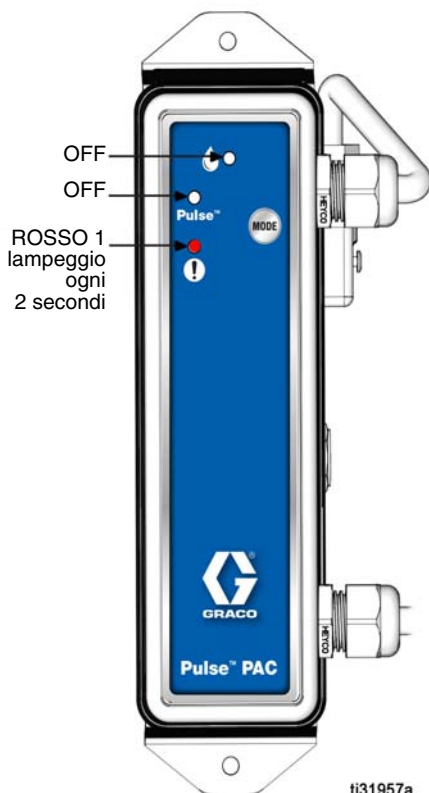


FIG. 21

Risoluzione dei problemi

Modalità Pulse, Errore di cortocircuito



FIG. 22

Modalità Work Offline, Errore di cortocircuito

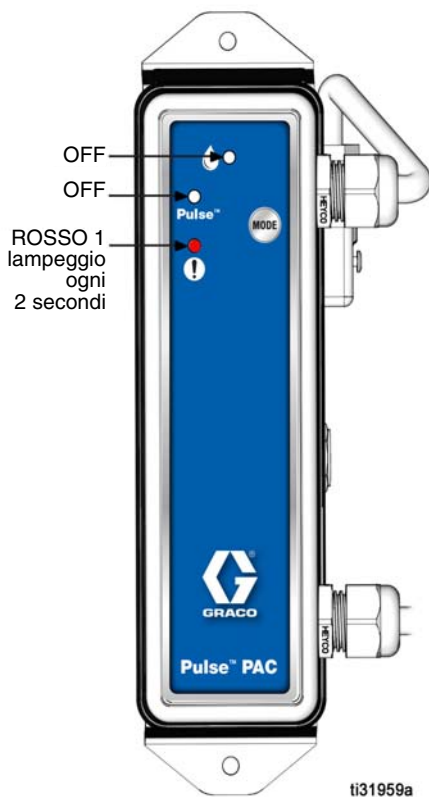


FIG. 23

Tabella di risoluzione dei problemi

Problema	Causa	Soluzione
Errore da circuito aperto (Indicatore rosso, lampeggio singolo)	Il circuito elettrico della valvola a solenoide pneumatica è stato compromesso	Verificare il cablaggio. Se danneggiato o usurato, sostituire il gruppo cavo. Ordinare il codice Graco 24Z670. Sostituire la valvola a solenoide pneumatica
Errore da circuito chiuso (Indicatore rosso, lampeggio doppio)	Il circuito elettrico della valvola a solenoide pneumatica è stato compromesso	Verificare il cablaggio. Se danneggiato o usurato, sostituire il gruppo cavo. Ordinare il codice Graco 24Z670. Sostituire la valvola a solenoide pneumatica
La pompa pneumatica non si spegne in modalità Pulse	La valvola a solenoide pneumatica è stata impostata in modalità di override manuale	Ruotare l'override manuale di 1/4 di giro in senso antiorario.
Segnale RF debole o assente	Modifiche/ostacoli nel percorso delle onde in radiofrequenza (es. veicolo, sportelli superiori)	Aggiungere Graco Extender al sistema Pulse. Ordinare il codice Graco 17F885 - USA/Canada; 17F886 - EU; 17F887 - UK; 17F888 - ANZ.
Il dispositivo non è in grado di registrarsi nella rete Pulse Pro oppure non si riconnette alla rete dopo un riavvio del sistema.	Il dispositivo non si combina correttamente con la rete di dispositivi.	Passare alla modalità Discovery sull'HUB. Attendere un minuto, quindi ripristinare la modalità normale. Se questo non risolve il problema, eseguire un ciclo di accensione/spegnimento sul sistema PAC. La riconnessione del PAC a una rete può richiedere fino a dieci minuti.

Assistenza

Sostituzione della valvola a solenoide pneumatica

Smontaggio



1. Verificare che l'alimentazione elettrica del PAC sia scollegata.
2. Eseguire la **procedura di scarico della pressione**, pagina 5.
3. Scollegare l'alimentazione pneumatica dall'attacco etichettato con 1 sulla valvola a solenoide (14) e la linea pneumatica della pompa dall'attacco etichettato con 2 (FIG. 24).

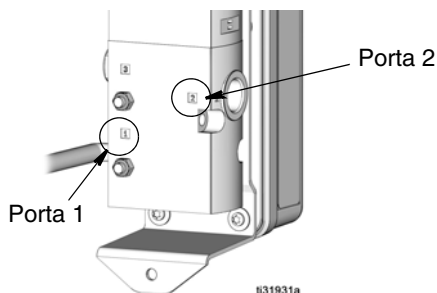


FIG. 24

4. Allentare la vite (13a) sul retro del connettore della valvola a solenoide tipo mini DIN (14a) e scollegarlo dal connettore della valvola a solenoide (14a) (FIG. 25).

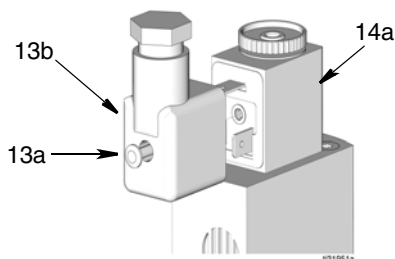


FIG. 25

5. Rimuovere le tre viti (12), le rondelle (25) e gli o-ring (9) che fissano la staffa del PAC (11) alla cassetta (2) (FIG. 26).

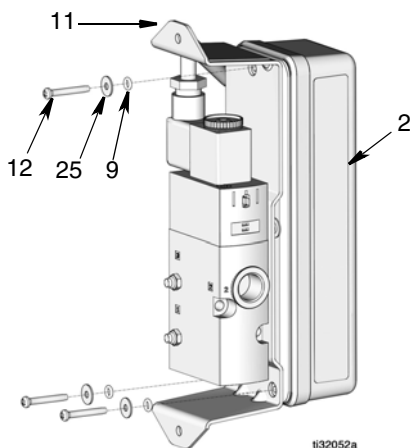


FIG. 26

6. Rimuovere le due viti (8) e i dadi (16) che fissano la valvola a solenoide (14) alla staffa (11), quindi rimuovere la valvola a solenoide dalla staffa (FIG. 27).

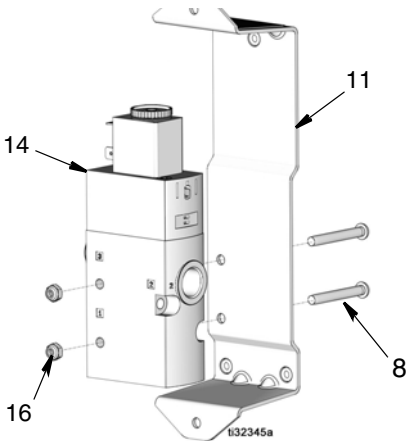


FIG. 27

7. Rimuovere il silenziatore (17) dall'attacco etichettato con 3 nella valvola a solenoide (14) (FIG. 28).

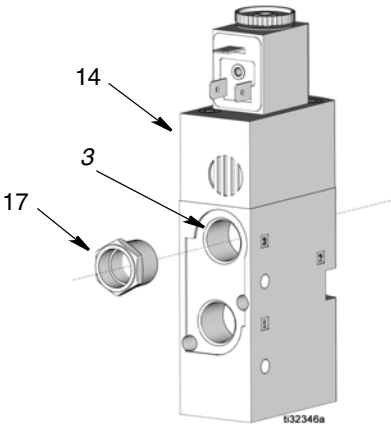


FIG. 28

Rimontaggio

1. Montare il silenziatore (17) nell'attacco etichettato con 3 nella nuova valvola a solenoide (14) (FIG. 28).
2. Allineare la valvola a solenoide (14) con la staffa (11). Montare le due viti (8) e i dadi (16) come mostrato in FIG. 29 per fissare la valvola a solenoide (14) alla staffa (11). Serrare bene i dadi.

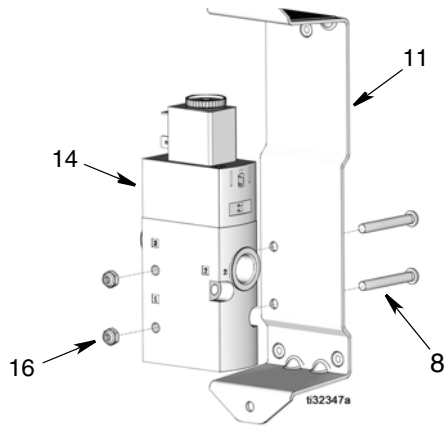


FIG. 29

3. Allineare il gruppo della cassetta del PAC (2) alla staffa (11). Montare gli o-ring (9), le rondelle (25) e le viti (12) per fissare la staffa alla cassetta (FIG. 30).

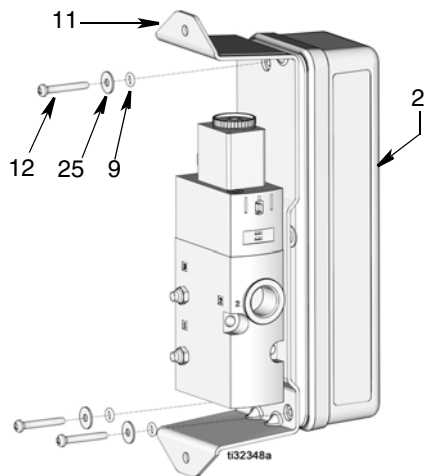


FIG. 30

4. Ricollegare il connettore DIN (13b) al connettore della valvola a solenoide (14a) (FIG. 31).
5. Serrare la vite (13a) sul retro del connettore mini DIN della valvola a solenoide (13b) (FIG. 31).

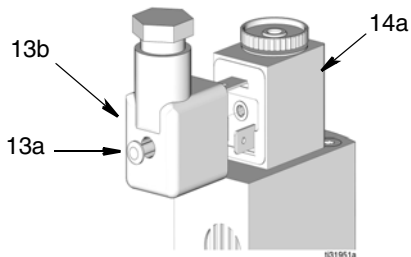


FIG. 31

6. Applicare il sigillante frenafili alle filettature maschio dei raccordi. Connettere la linea di alimentazione aria alla porta 1 (FIG. 32).
7. Applicare il sigillante alle filettature maschio del raccordo. Collegare la linea d'ingresso dell'aria della pompa alla porta 2 (FIG. 32).

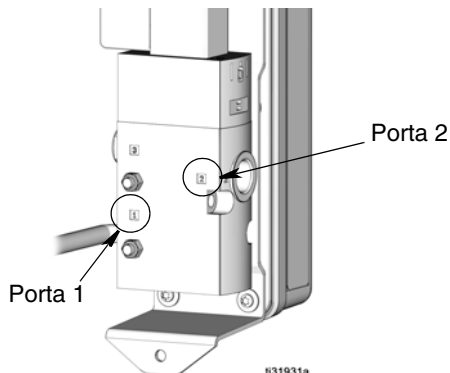


FIG. 32

8. Serrare saldamente i raccordi.
9. Collegare l'alimentazione elettrica. Vedere Cablaggio, pagina 5.

Sostituzione del gruppo cavo (24Z670)

Smontaggio



1. Verificare che l'alimentazione elettrica del PAC sia scollegata.
2. Eseguire la **procedura di scarico della pressione**, pagina 5.
3. Rimuovere le tre viti (12), le rondelle (25) e gli o-ring (9) che fissano la staffa del PAC (11) alla cassetta (2) (FIG. 33).

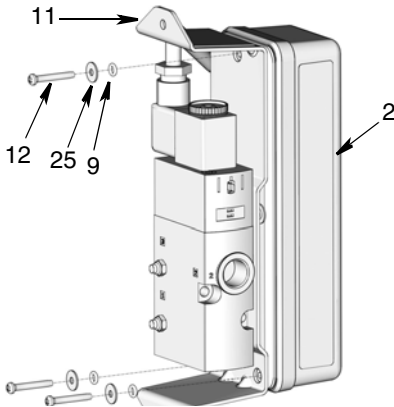


FIG. 33

4. Rimuovere le due viti (12), le rondelle (25) e gli o-ring (9) dal pannello di copertura del PAC (7), quindi rimuovere il pannello e la guarnizione (3) dalla cassetta elettronica del PAC (2) (FIG. 34).

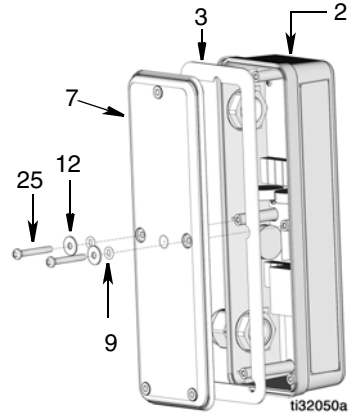


FIG. 34

5. All'interno della cassetta elettronica del PAC (2), scollegare i cavi del neutro (bianco) e della fase (nero) dai terminali SOL - (bianco) e SOL + (nero) nella morsettiera (FIG. 35).

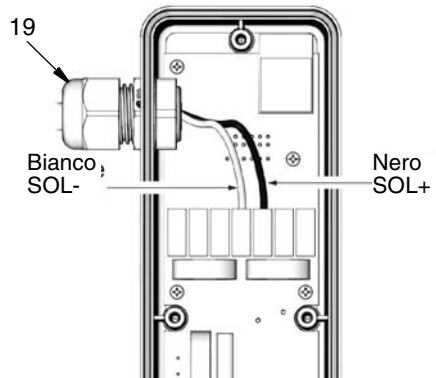


FIG. 35

6. Allentare il serracavo (19) e rimuovere completamente il cavo (FIG. 35).

7. Allentare la vite (13a) sul retro del connettore della valvola a solenoide tipo mini DIN (14a) e scollegarlo dal connettore della valvola a solenoide (14a). Smaltire il gruppo cavo (FIG. 36).

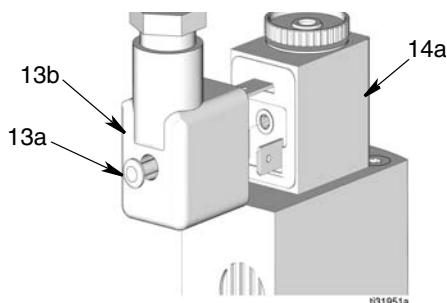


FIG. 36

Rimontaggio

1. Inserire un'estremità del cavo attraverso il serracavo (19) e nella cassetta elettronica del PAC (2).
2. All'interno del pannello elettronico del PAC (2), collegare il cavo del neutro (bianco) al terminale SOL - (bianco) e il cavo della fase (nero) al terminale SOL + (nero) nella morsetteria (FIG. 37).

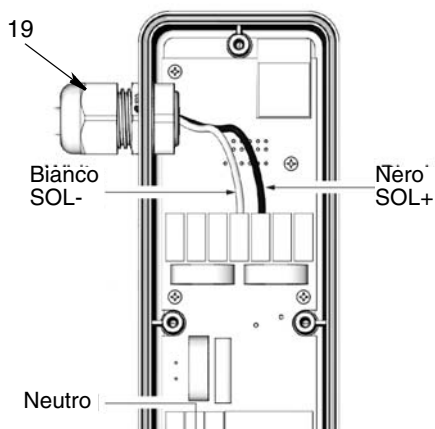


FIG. 37

3. Ricollegare il connettore DIN (13b) al connettore della valvola a solenoide (14a) (FIG. 36).
4. Stringere il serracavo (19) (FIG. 37).
5. Montare la guarnizione (3) sul pannello di copertura del PAC (7) (FIG. 34).
6. Installare il pannello di copertura sulla cassetta elettronica del PAC (2). Verificare che tutti i fori delle viti nel pannello di copertura e nella cassetta siano correttamente allineati (FIG. 34).

7. Montare due O-ring (9), rondelle (25) e viti (12) per fissare il pannello di copertura alla cassetta elettronica del PAC (2) (FIG. 38).

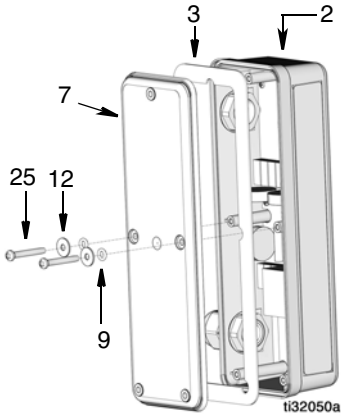


FIG. 38

8. Allineare il gruppo della cassetta elettronica del PAC (2) alla staffa (11). Montare gli o-ring (9), le rondelle (25) e le viti (12) per fissare la staffa alla cassetta (FIG. 39).

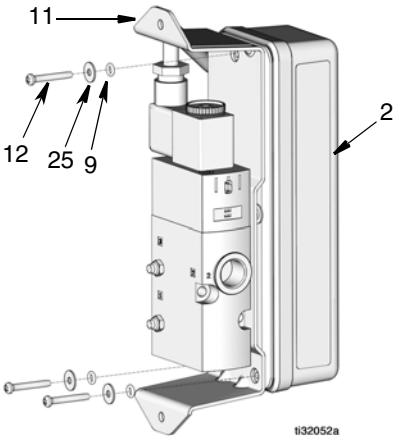


FIG. 39

9. Serrare la vite (13a) sul retro del connettore mini DIN della valvola a solenoide (13b) (FIG. 40).

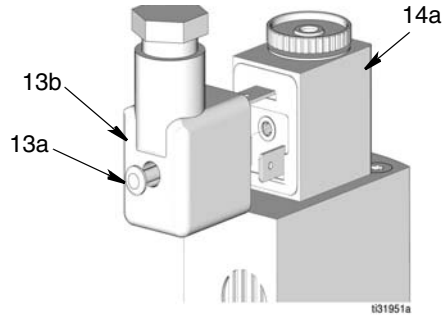


FIG. 40

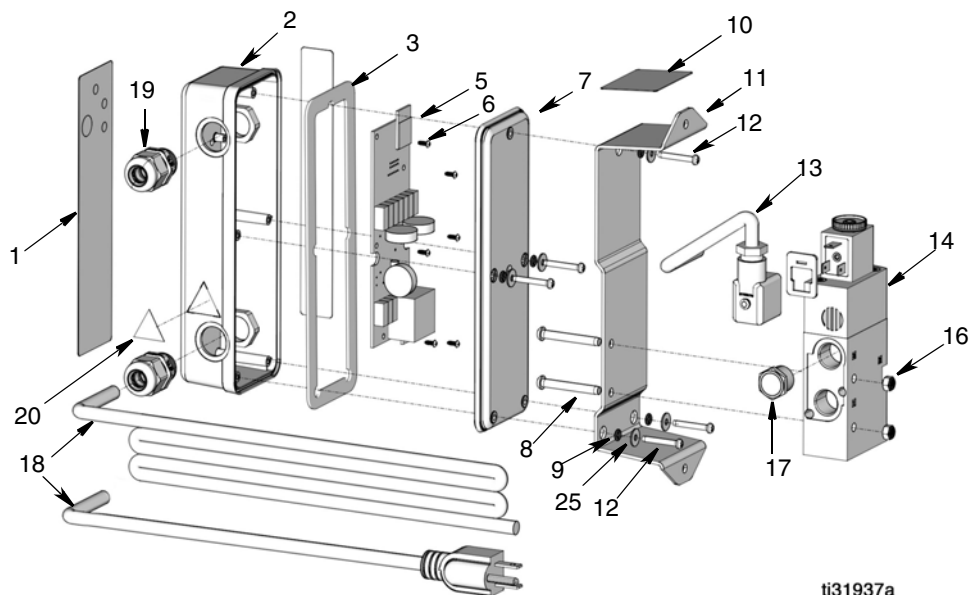
10. Montare il PAC nella posizione di installazione.
11. Collegare l'alimentazione elettrica. Vedere Cablaggio, pagina 5.

Parti

Rif	Codice	Descrizione	Qtà
1		ETICHETTA, PAC	1
2		PANNELLO DI COPERTURA, cassetta	1
3		GUARNIZIONE	1
5		SCHEDA, gruppo	1
6		VITE, testa svasata, autofilettante n. 2	6
7		BASE, cassetta	1
8		VITE, M5 x 0,8 x 40, torx	2
9		GUARNIZIONE, O-ring	5
10		ETICHETTA, identificazione	1
11	17N859	MENSOLA, di montaggio	1
12		VITE, plastica autofilettante 3,5-25	5
13	24Z670	CAVO, gruppo	1
14	17N861	VALVOLA A SOLENOIDE, 3/8 NPT (modelli 24Z676, 24Z728)	1
	17N933	VALVOLA A SOLENOIDE, 3/8 BSPP (modello 24Z677)	1

Rif	Codice	Descrizione	Qtà
16	17S037	DADO, blocco	2
17		SILENZIATORE, 3/8-18 NPT	1
18	17P579	CAVO, corto, sagomato (modello 24Z728)	1
		CAVO, 6 ft., 3 poli, 18 AWG (modelli 24Z676, 24Z677)	1
19	121036	IMPUGNATURA, cavo	2
20▲	189930	ETICHETTA, scossa elettrica	1
25		RONDELLA, DI 3,5, DO 11, ACCIAIO	5

▲ Le etichette di pericolo e di avvertenza, le targhette e le schede di sostituzione sono disponibili gratuitamente.



ti31937a

Specifiche tecniche

PAC		
Pressione operativa minima	36 PSI	0,25 MPa, 2,5 bar
Massima pressione operativa	145 PSI	1,0 MPa, 10 bar
Massimo flusso d'aria	93 SCFM (2,6 m ³ /min.)	
Alimentazione	Tensione di linea 100-240 VCA (+/- 10%), valvola a solenoide 24 VCC	
Cavo di alimentazione		
Modello 24Z676, 24Z677	Cavo da 6 ft. tipo SJOOW, 3 poli, sezione 18 gauge con cavi volanti	
Modello 24Z728	Cavo di alimentazione con connettore NEMA 5-15 integrato	
Corrente	25-60 mA	
Banda di radiofrequenza	2400-2483,5 MHz	
Massima potenza di trasmissione in radiofrequenza		
Modello 24Z676, 24Z677	6,3 mW (8 dBm)	
Modello 24Z728	63 mW (18 dBm)	
Dim. porte di connessione (aspirazione, mandata, scarico)		
Modello 24Z676, 24Z728	3/8 in. NPT	
Modello 24Z677	3/8 BSPP	
Range di temperatura di funzionamento	da 14°F a 122°F	da -10°C a 50°C
Range di temperatura di magazzinaggio	da -40°F a 185°F	da -40°C a 85°C
Massima altitudine di esercizio	6560 ft sul livello del mare	2000 m sul livello del mare
Intervallo umidità di esercizio	0-80% (senza condensa)	
Livello di inquinamento	Caratteristiche ambientali previste: Livello di inquinamento (2)	
Peso	2,44 lbs	1,11 kg
Grado di protezione	IP65	

Disposizione dei fori di montaggio

Tutte le informazioni e le illustrazioni contenute nel presente documento sono basate sui dati più aggiornati disponibili al momento della pubblicazione. Graco si riserva il diritto di apportare modifiche in qualunque momento senza preavviso.

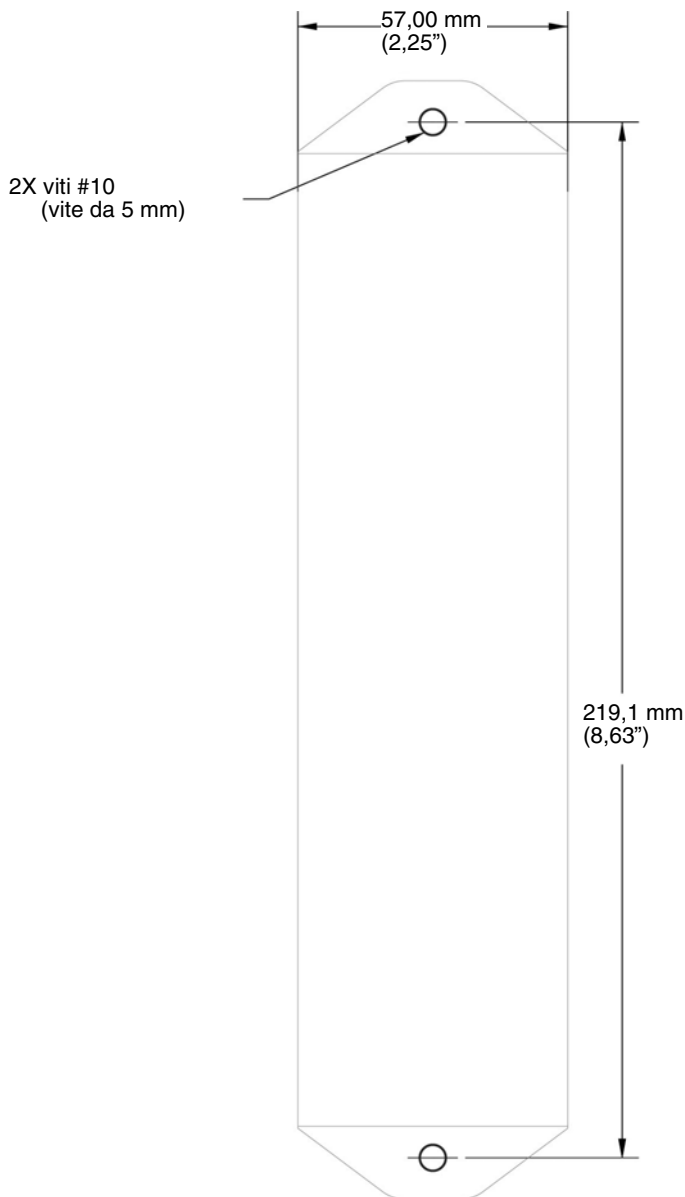
Traduzione delle istruzioni originali. This manual contains Italian. MM 3A5410

Sede generale Graco: Minneapolis (USA)
Uffici internazionali: Belgio, Cina, Giappone, Corea

GRACO INC. AND SUBSIDIARIES • P.O. BOX 1441 • MINNEAPOLIS MN 55440-1441 • USA

Copyright 2017, Graco Inc. Tutti gli stabilimenti di produzione Graco hanno ottenuto la certificazione ISO 9001.
www.graco.com
novembre 2019

Disposizione dei fori di montaggio



Garanzia estesa Graco per comando pneumatico pompa

Graco garantisce che tutta l'apparecchiatura descritta nel presente documento, fabbricata da Graco e marchiata con il suo nome, è esente da difetti nei materiali e nella fabbricazione alla data di vendita all'acquirente originale che la usa. Con l'eccezione di eventuali garanzie speciali, estese o limitate pubblicate dalla Graco, la Graco, per un periodo di ventiquattro mesi dalla data di acquisto, riparerà o sostituirà qualsiasi parte dell'apparecchiatura che la Graco stessa riconoscerà come difettosa. La presente garanzia si applica solo alle apparecchiature che vengono installate, utilizzate e di cui viene eseguita la manutenzione secondo le raccomandazioni scritte di Graco.

La presente garanzia non copre la normale usura, né alcun malfunzionamento, danno o usura causati da installazione scorretta, applicazione impropria, abrasione, corrosione, manutenzione inadeguata o impropria, negligenza, incidenti, manomissione o sostituzione di componenti con prodotti non originali Graco e pertanto Graco declina ogni responsabilità rispetto alle citate cause di danno. Graco non sarà neanche responsabile di eventuali malfunzionamenti, danni o usura causati dall'incompatibilità delle apparecchiature Graco con strutture, accessori, apparecchiature o materiali non forniti da Graco o da progettazioni, manufatti, installazioni, funzionamenti o interventi di manutenzione errati di strutture, accessori, apparecchiature o materiali non forniti da Graco.

La presente garanzia è condizionata al reso prepagato dell'apparecchiatura ritenuta difettosa a un distributore autorizzato Graco affinché ne verifichi il difetto dichiarato. Se il difetto dichiarato viene verificato, Graco riparerà o sostituirà senza alcun addebito tutti i componenti difettosi. L'apparecchiatura sarà restituita all'acquirente originale con trasporto prepagato. Se l'ispezione non rileva difetti nei materiali o nella lavorazione, le riparazioni saranno effettuate a un costo ragionevole che include il costo delle parti, la manodopera e il trasporto.

QUESTA GARANZIA È ESCLUSIVA E SOSTITUISCE TUTTE LE ALTRE GARANZIE, ESPLICITE O IMPLICITE INCLUSE MA NON LIMITATE A EVENTUALI GARANZIE DI COMMERCIALIZZABILITÀ O IDONEITÀ A SCOPI PARTICOLARI.

L'unico obbligo di Graco e il solo rimedio a disposizione dell'acquirente per eventuali violazioni della garanzia sono quelli indicati in precedenza. L'acquirente accetta che non sia previsto alcun altro indennizzo (fra l'altro, per danni accidentali o consequenziali per mancati profitti, mancate vendite, danni alle persone o alle cose o qualsiasi altra perdita accidentale o consequenziale). Qualsiasi azione legale per violazione della garanzia dovrà essere intrapresa entro due (2) anni dalla data di vendita.

GRACO NON RILASCIA ALCUNA GARANZIA E NON RICONOSCE ALCUNA GARANZIA IMPLICITA DI COMMERCIALIZZABILITÀ E ADATTABILITÀ A SCOPI PARTICOLARI RELATIVAMENTE AD ACCESSORI, ATTREZZATURE, MATERIALI O COMPONENTI VENDUTI MA NON PRODOTTI DA GRACO. Questi articoli venduti, ma non prodotti, da Graco (come i motori elettrici, gli interruttori, i tubi flessibili, ecc.) sono coperti dalla garanzia, se esiste, dei relativi fabbricanti. Graco fornirà all'acquirente un'assistenza ragionevole in caso di reclami per violazione di queste garanzie.

In nessun caso Graco sarà responsabile di danni indiretti, accidentali, speciali o consequenziali derivanti dalla fornitura da parte di Graco dell'apparecchiatura di seguito riportata o per la fornitura, il funzionamento o l'utilizzo di qualsiasi altro prodotto o altro articolo venduto, a causa di violazione del contratto, della garanzia, per negligenza di Graco o altro.

Informazioni su Graco

Per le informazioni aggiornate sui prodotti Graco, visitare il sito www.graco.com.

Per informazioni sui brevetti, visitare www.graco.com/patents.

PER INVIARE UN ORDINE, contattare il proprio distributore GRACO o chiamare per individuare il distributore più vicino.

Tel.: 612-623-6928 o numero verde: 1-800-533-9655, Fax: 612-378-3590